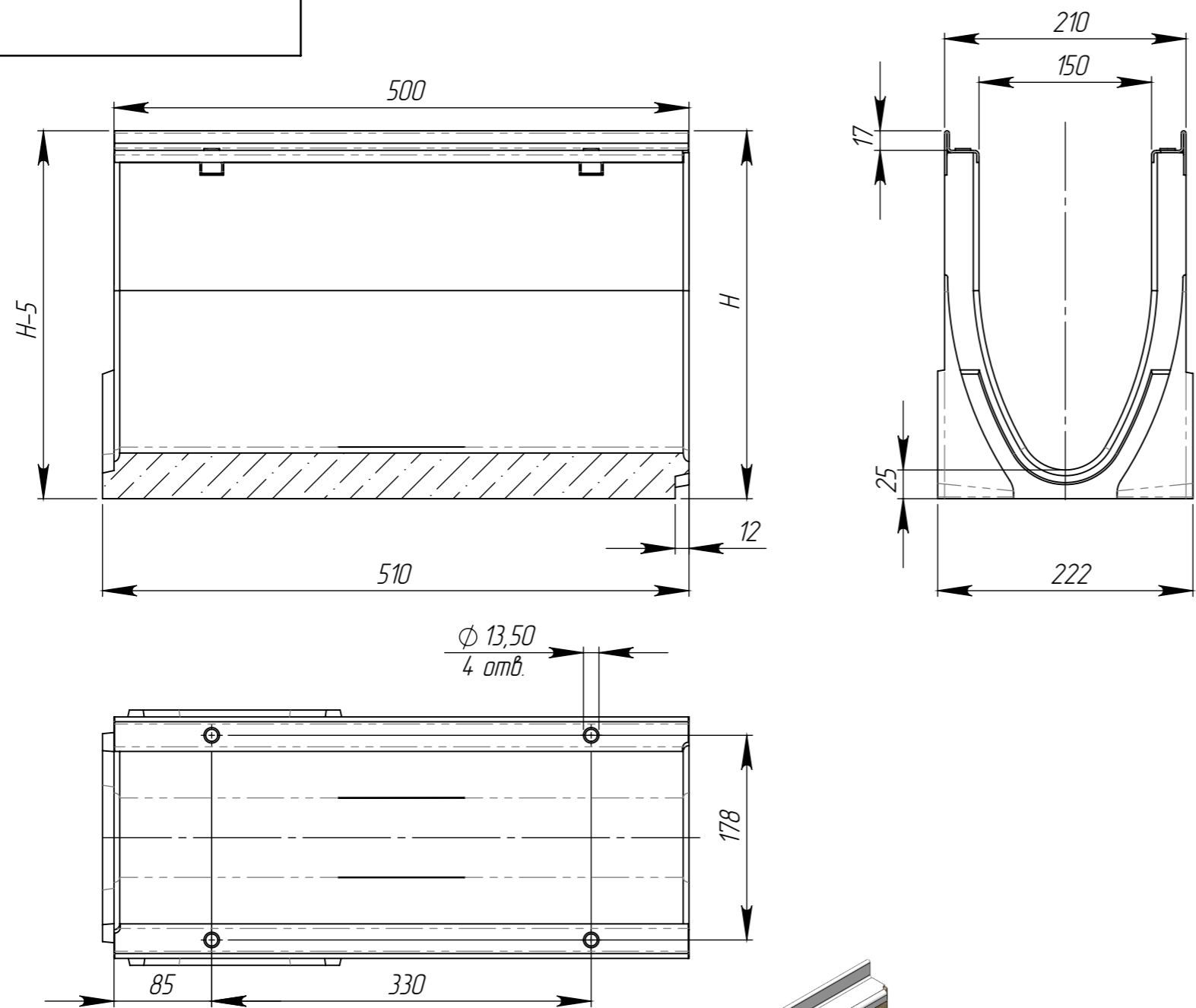
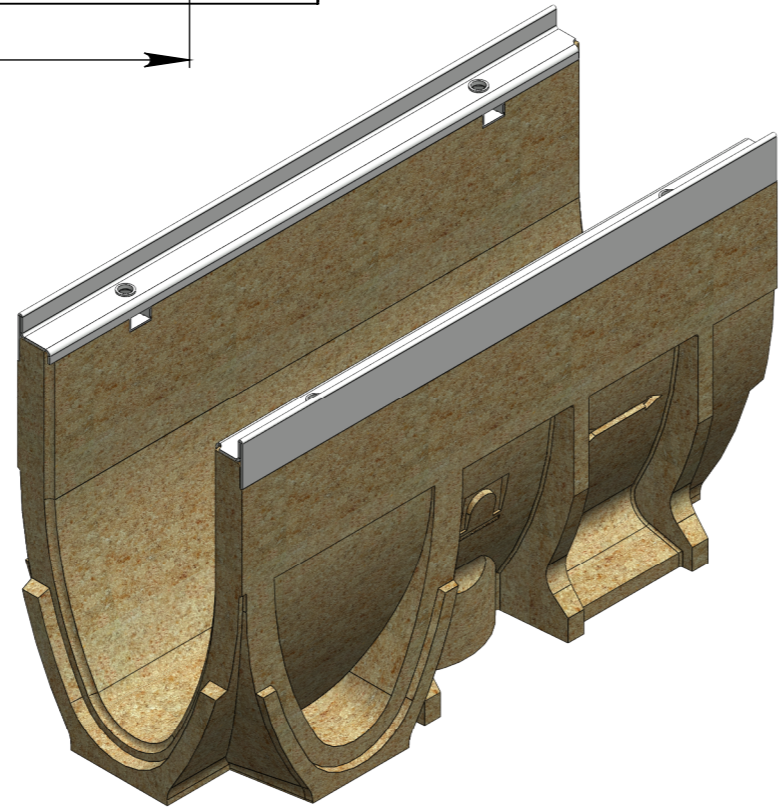


Перв. примен.
Справ. №



Артикул	Обозначение	H, мм	M, кг	Объем полимербетона, м. куб
72671.05V/01	ЛВ-V.15.21.32.50-П-У01	320	19,78	0,0091
72671.05V/02	ЛВ-V.15.21.32.50-П-У02	315	19,51	0,0090
72071.05V/01	ЛВ-V.15.21.31.50-П-У01	310	19,24	0,0089
72071.05V/02	ЛВ-V.15.21.31.50-П-У02	305	18,97	0,0088
72071.05V/03	ЛВ-V.15.21.31.50-П-У03	300	18,70	0,0087
72071.05V/04	ЛВ-V.15.21.31.50-П-У04	295	18,43	0,0086
72071.05V/05	ЛВ-V.15.21.31.50-П-У05	290	18,16	0,0085
72071.05V/06	ЛВ-V.15.21.31.50-П-У06	285	17,89	0,0084
72071.05V/07	ЛВ-V.15.21.31.50-П-У07	280	17,62	0,0083
72071.05V/08	ЛВ-V.15.21.31.50-П-У08	275	17,35	0,0082
72071.05V/09	ЛВ-V.15.21.31.50-П-У09	270	17,08	0,0081
72071.05V/10	ЛВ-V.15.21.31.50-П-У10	265	16,81	0,0080

Подп. и дата
Инд. № дудл.
Взам инв.
Подп. и дата
Инд. № подл.



Допустимое отклонение фактической массы от номинальной может составлять до 10%.

					Арт. 7267109V			
Изм	Лист	№ документа	Подп.	Дата	Лоток водоотводный V-образный	Лит.	Масса	Масштаб
Разраб.		Сметанин А.		01.04.19				1:5
Проб.						Лист	Листов 1	
Т. контр								
Н. контр					Полимербетон СТО 72566411-1.03-2016			
Утв.		Седова Е.			standartpark			