

PB-20.25.50-B4-W5-LB

Перв. примен.

Справ. №

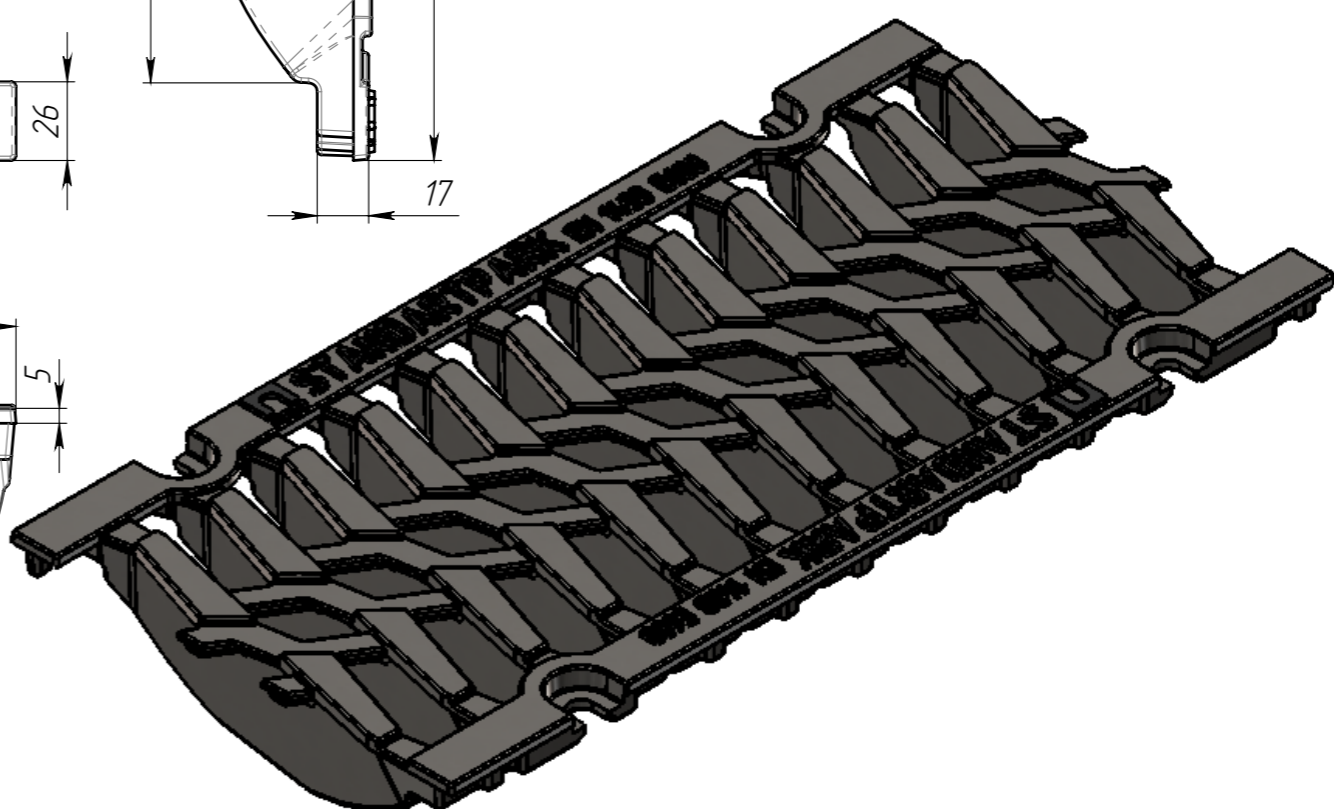
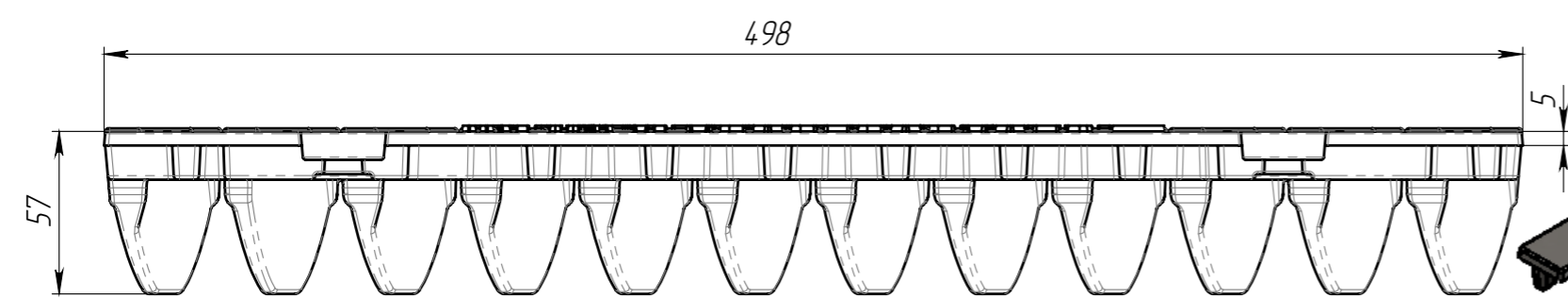
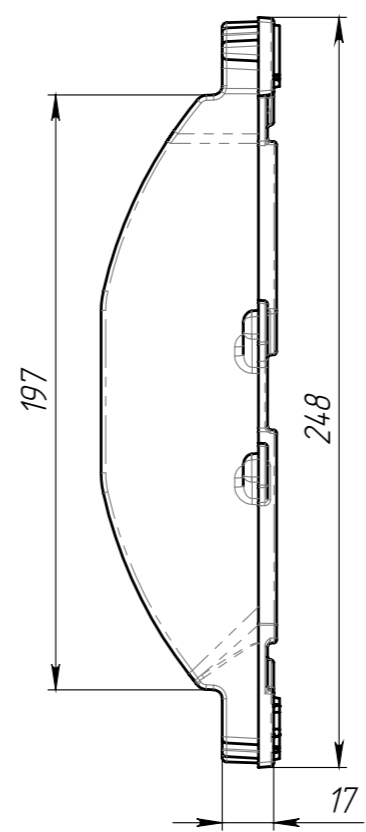
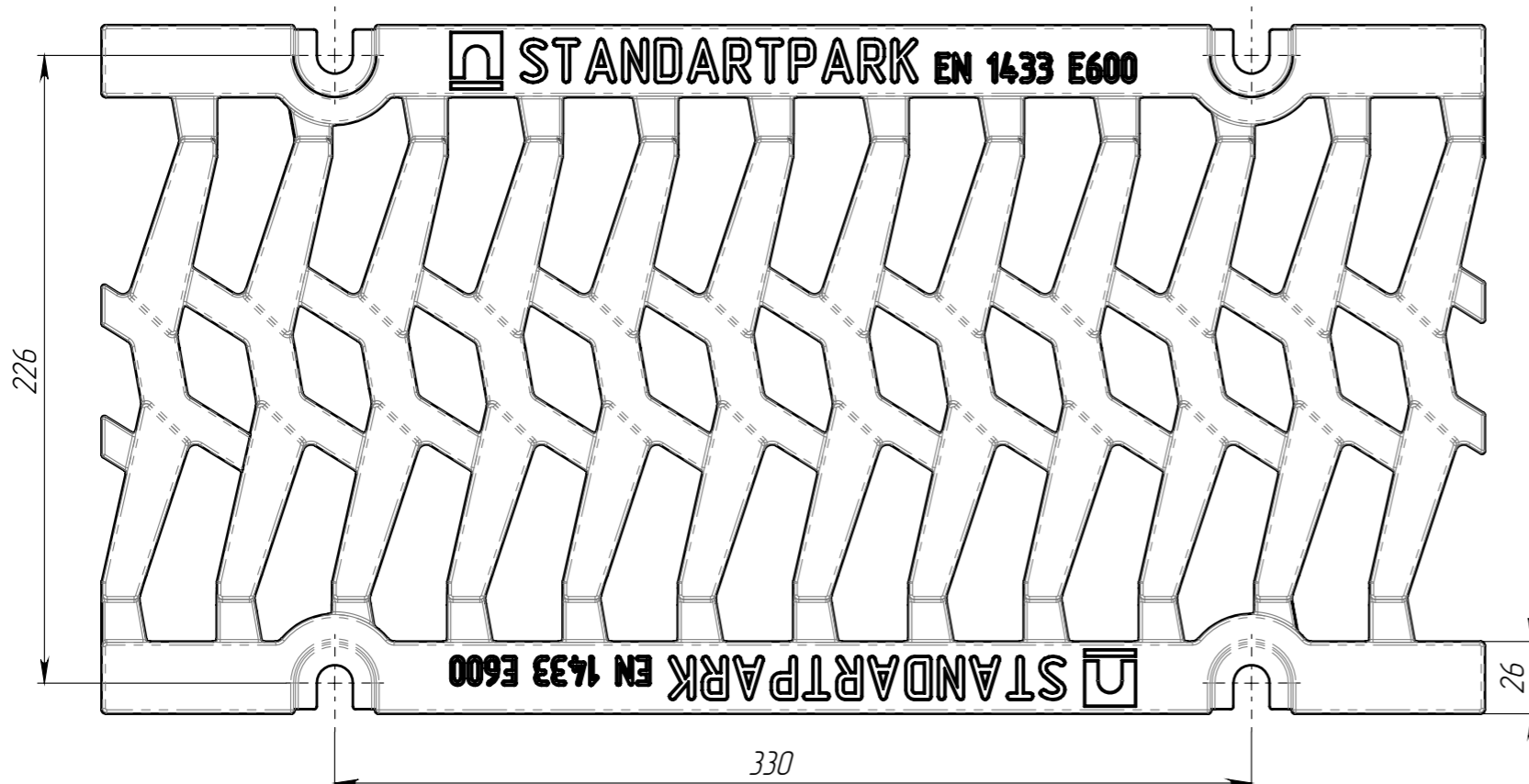
Подп. и дата

Инв. № дудл.

Взам.инв.

Подп. и дата

Инв. № подл.



1. Суммарная площадь щелей 525 см<sup>2</sup>
2. Согласно ГОСТ 26645-85 для отливки от 4 до 10 кг 9 класса точности отклонение от массы может составлять до 10%

					Арм. 253055			
					PB-20.25.50-B4-W5-LB			
Изм.	Лист	№ документа	Подп.	Дата	Решетка водоприемная	Лит.	Масса	Масштаб
Разраб.	Савула Д.А.			19.11.15			9.26	1:2.5
Пров.	Денисова Н.А.							
Т. контр	Цурак О.П.					Лист	Листов 1	
Н. контр					B4 50 ГОСТ 7293-85			
Утв.	Камышников О.А.				