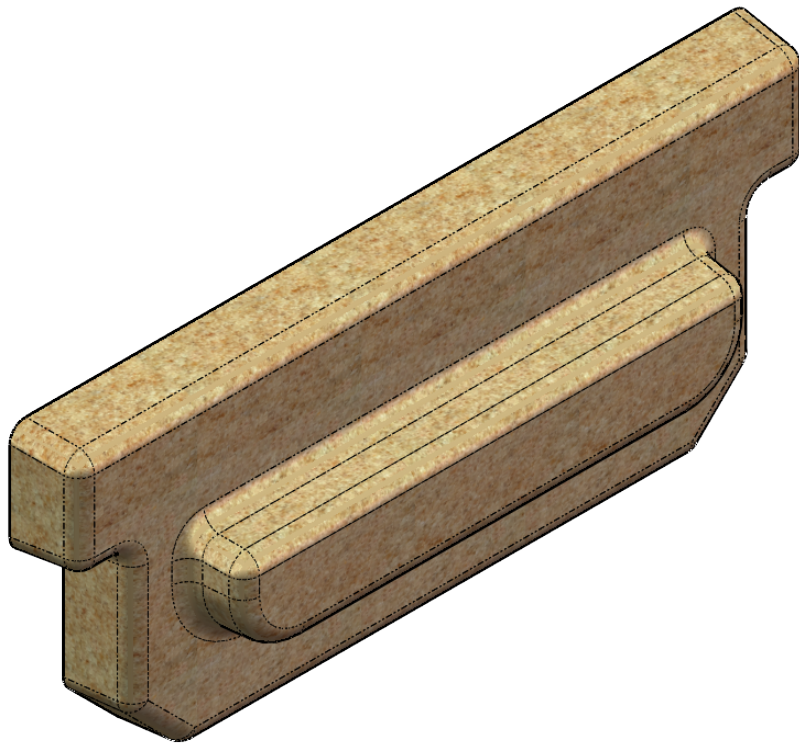
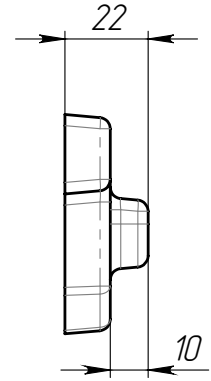
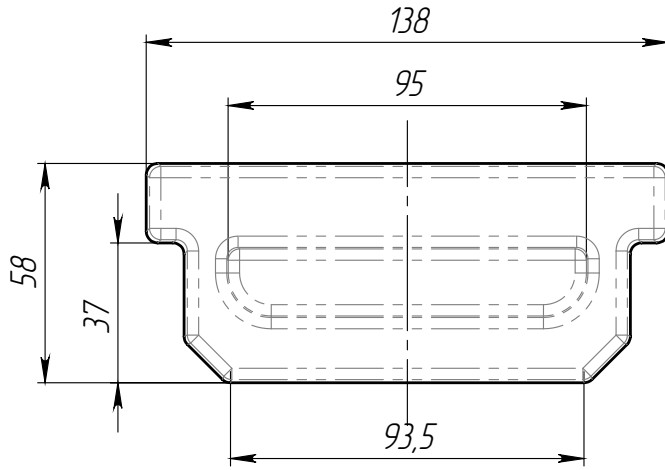


З/В-10.14.06-П-П

Перв. примен.

Справ. №



1. Допустимое отклонение фактической массы составляет до 10%;
2. Объем полимербетона в изделии 0.0001 м.куб.

Подп. и дата

Инв. № дубл.

Взаминв.

Подп. и дата

Инв. № подл.

Арт. 6701-1

З/В-10.14.06-П-П

Изм	Лист	№ документа	Подп.	Дата
Разраб.		Семенов В.И.		
Пров.				
Т. контр				
Т. контр				
Н. контр				
Утв.				

Заглушка

Полимербетон

Лист	Масса	Масштаб
	0.20	1:2
Лист	Листов 1	

