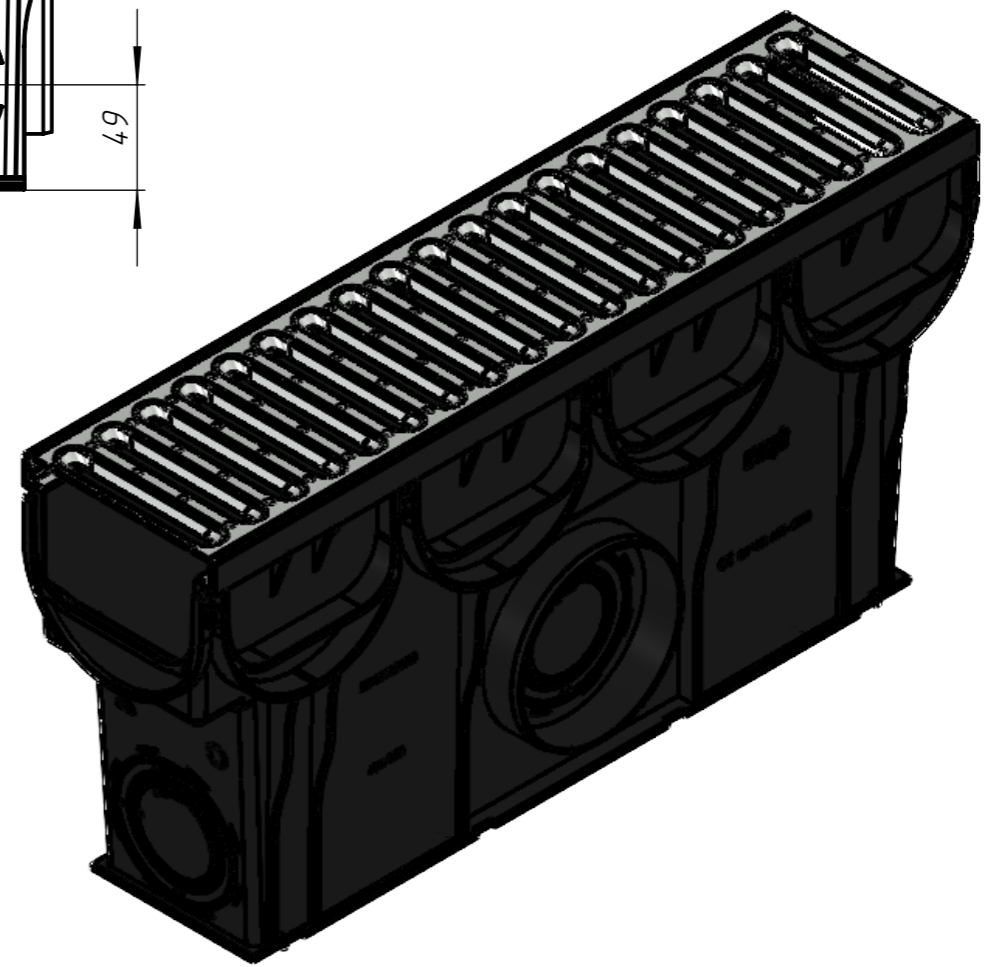
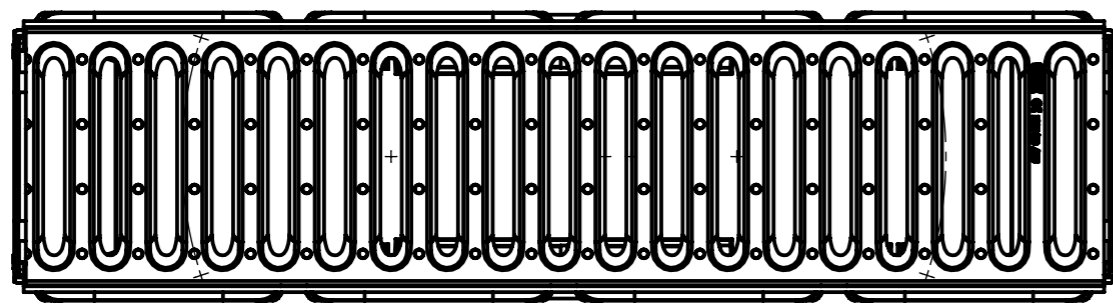
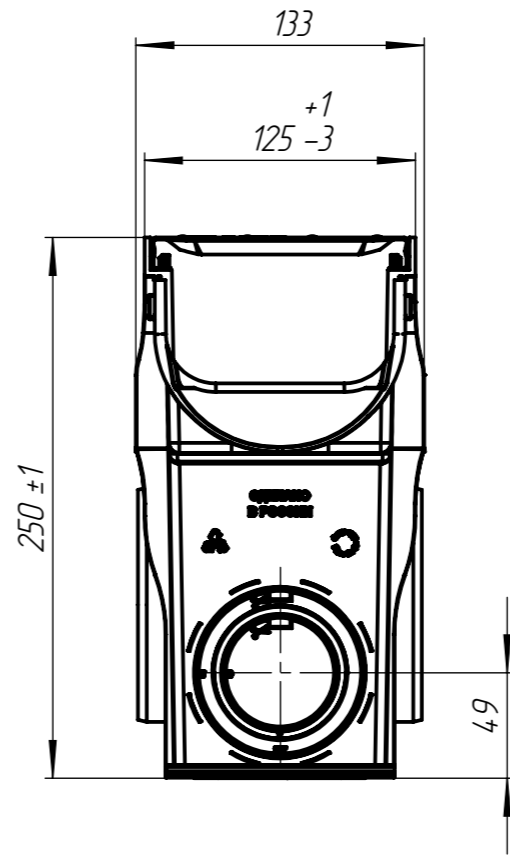
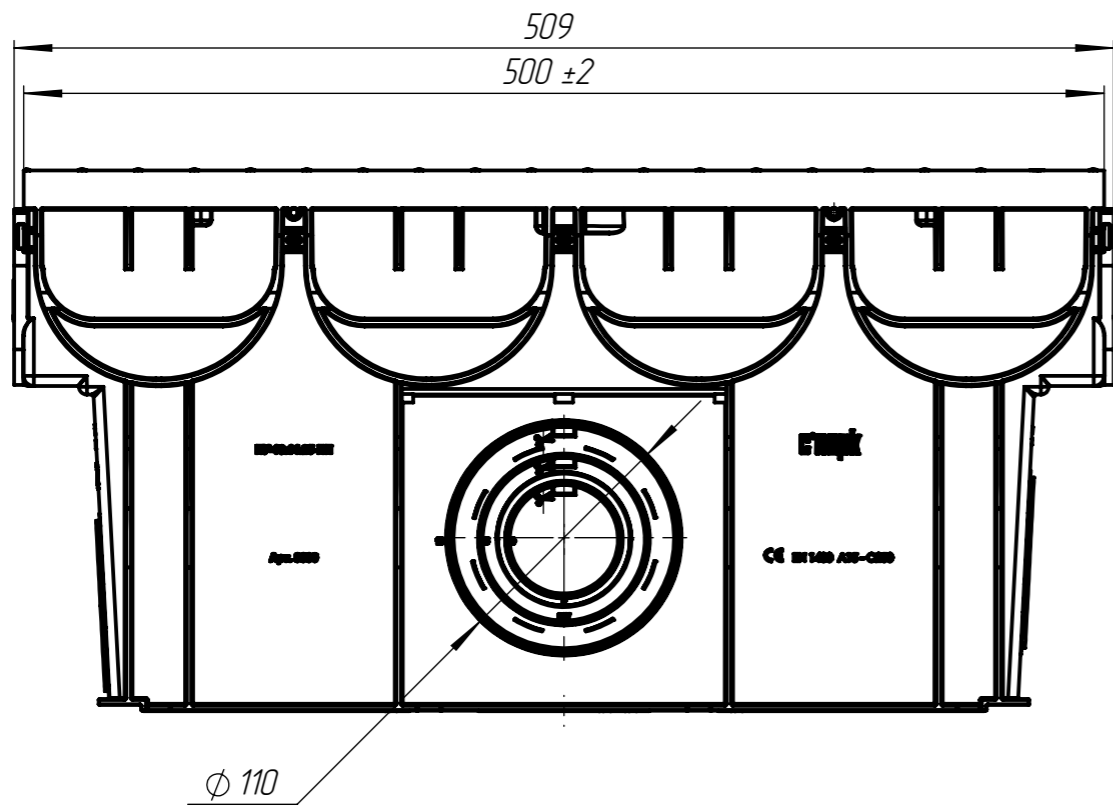


ПУ-10.14.25-ПП-РВ-ОС-Щ1



Перв. примен.

Справ. №


Подп. и дата

Инв. № дудл.

Взам.инв.

Подп. и дата

Инв. № подл.

					Арт. 0888011-М			
					ПУ-10.14.25-ПП-РВ-ОС-Щ1			
Изм	Лист	№ документа	Подп.	Дата	Комплект пескоуловителя со стальной решеткой	Лит.	Масса	Масштаб
Разраб.	Денисова						163	1:3.5
Проб.	Денисова					Лист	Листов 1	
Чертил	Вернигора			12.03.24				
Н. контр								
Утв.	Камышников							