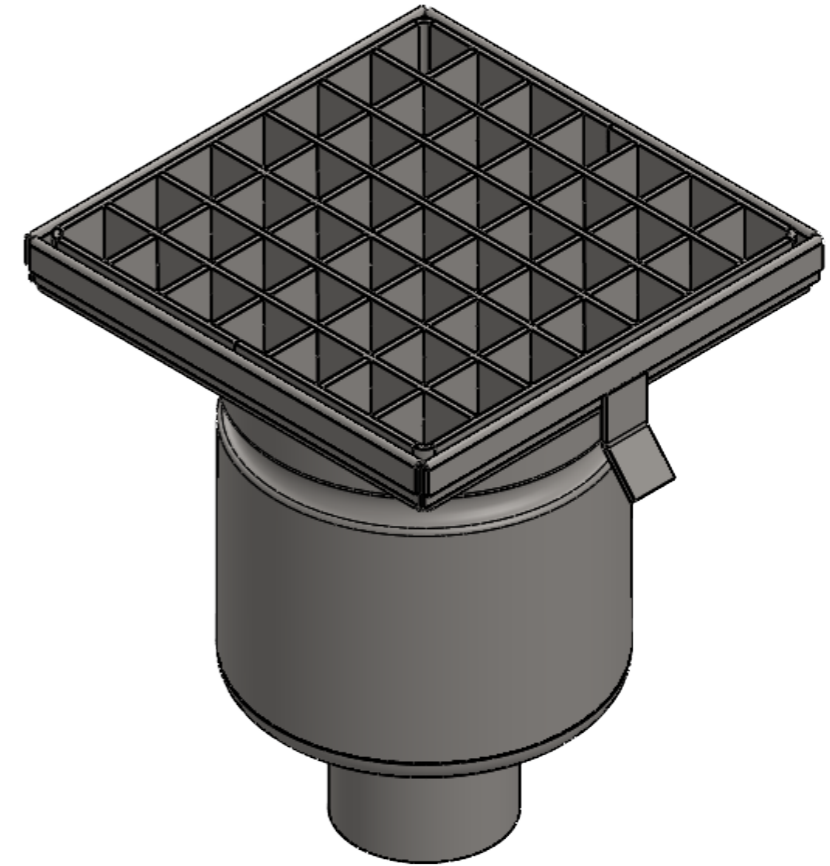
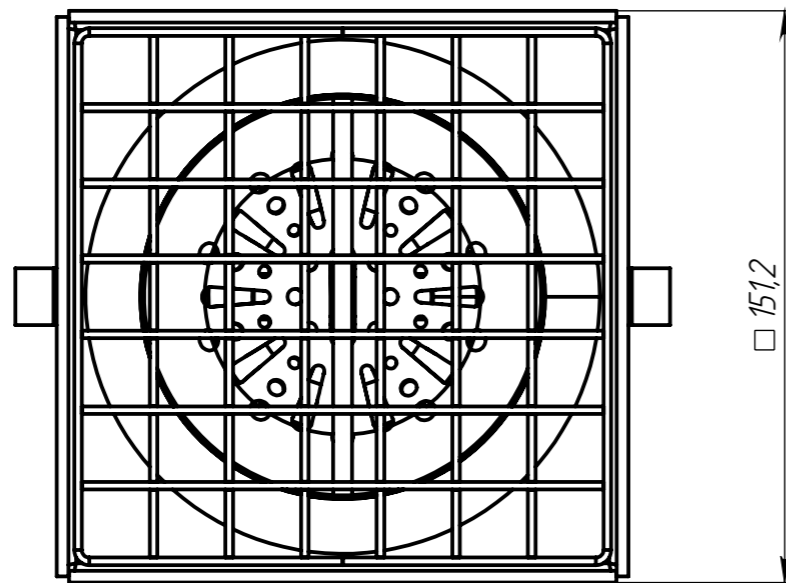
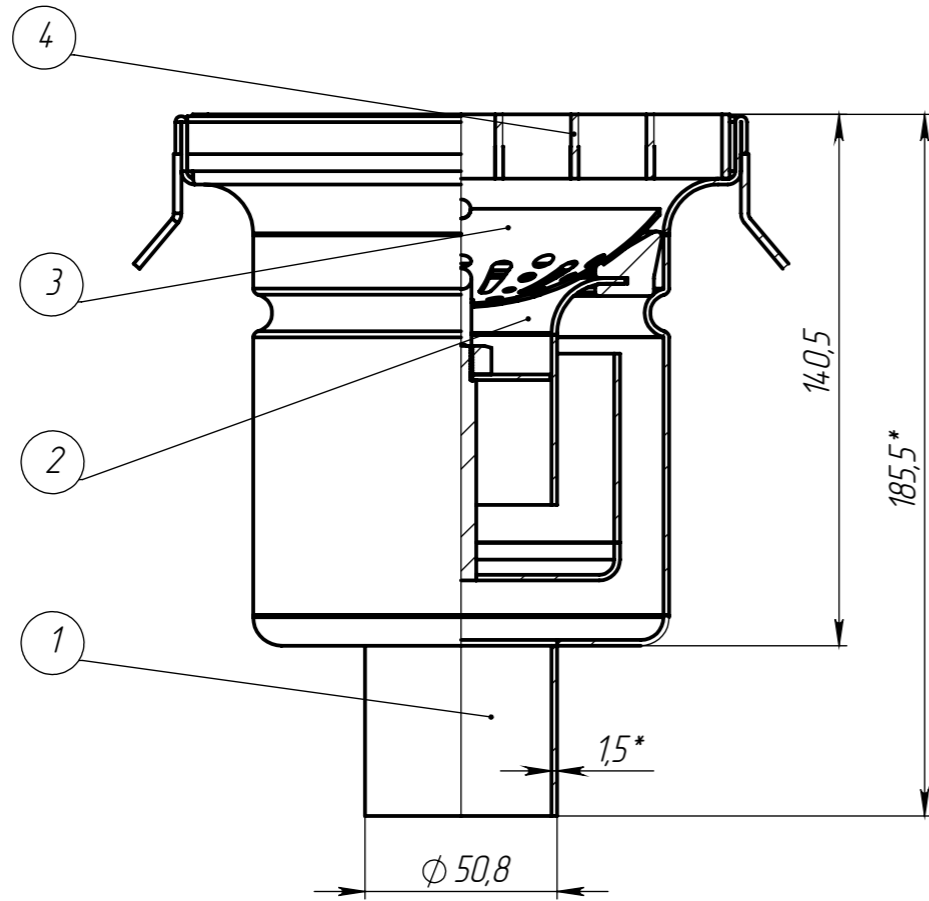


Перв. примен.

Справ. №



* - размер для справок

Производитель оставляет за собой право без уведомления потребителя вносить изменения в конструкцию изделий для улучшения их технологических и эксплуатационных параметров

Неуказанные предельные отклонения размеров $H14, h14, \pm \frac{IT14}{2}$

Согласовано (Заказчик): _____

ПОЗИЦИЯ	Артикул	НАИМЕНОВАНИЕ	К-ВО
1	521.05.11-М	ТР-151.110.140-51-НС Ф110 ПГЗ верт Ду50	1
2	562.05.01-М	Гидрозатвор ГЗ-106.84.92-НС Ду50 ПГЗ к ф110	1
3	563.11.01-М	Уловитель УМП-103.103.26-НС	1
4	553.05.01-М	Решетка РВ-14.2.14.2.17-ЯЧ-НС	1

					ТРК-151.110.140-51-НС		
					Лит.	Масса	Масштаб
Изм.	Лист	№ докум.	Подп.	Дата	Комплект трапа ф50 верт Ду50, ПГЗ, УМП, ЯЧ		
Разраб.	Воржеинов			06.09.2023			
Пров.	Гурав						
Т.контр.	Устинов						
Нач. КБ							
Н.контр.	Костюшин				АISI 304		
Утв.	Норошьян						
					Лист 1	Листов 1	

Арт. 0521.05.11.4.3-М

