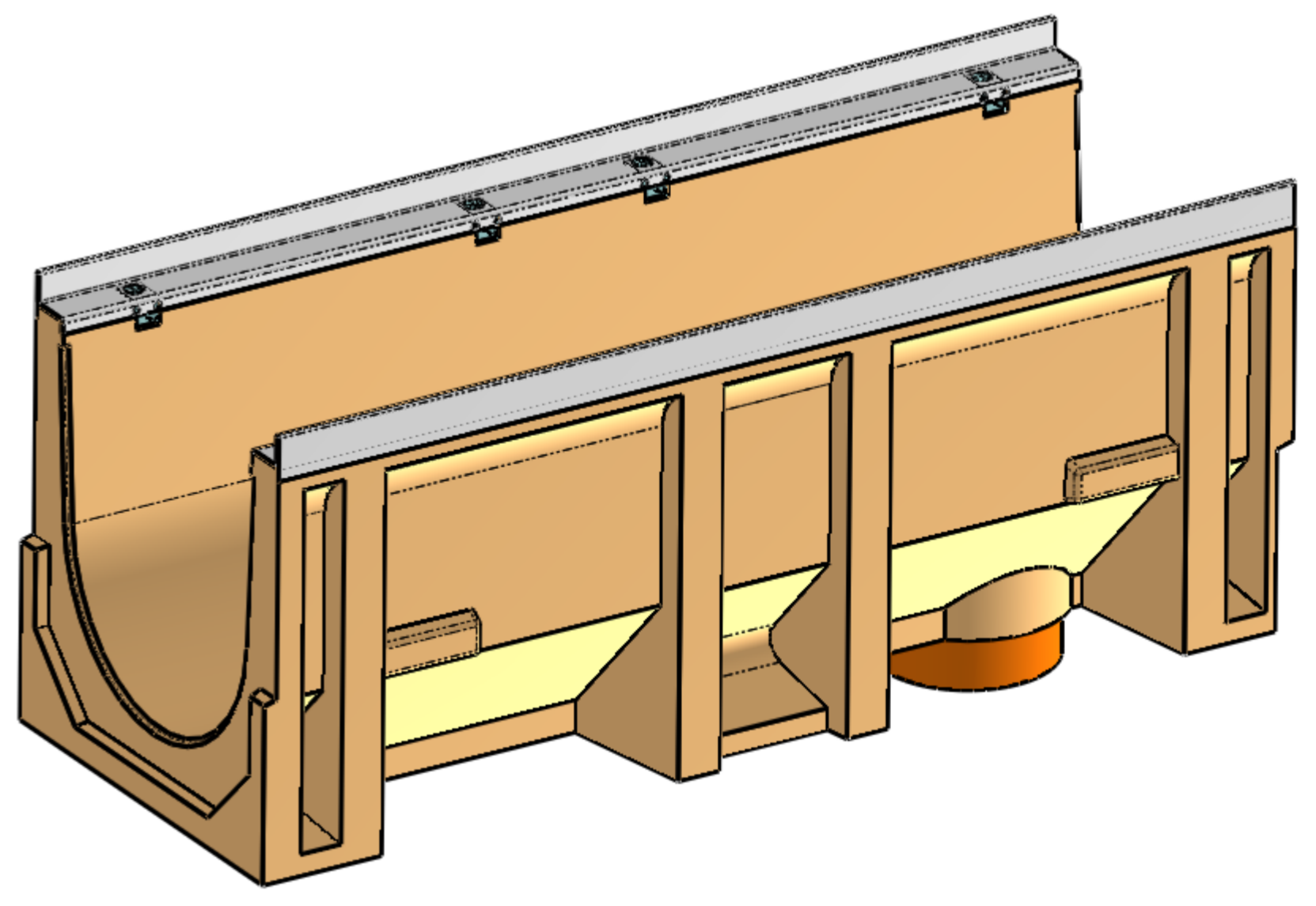
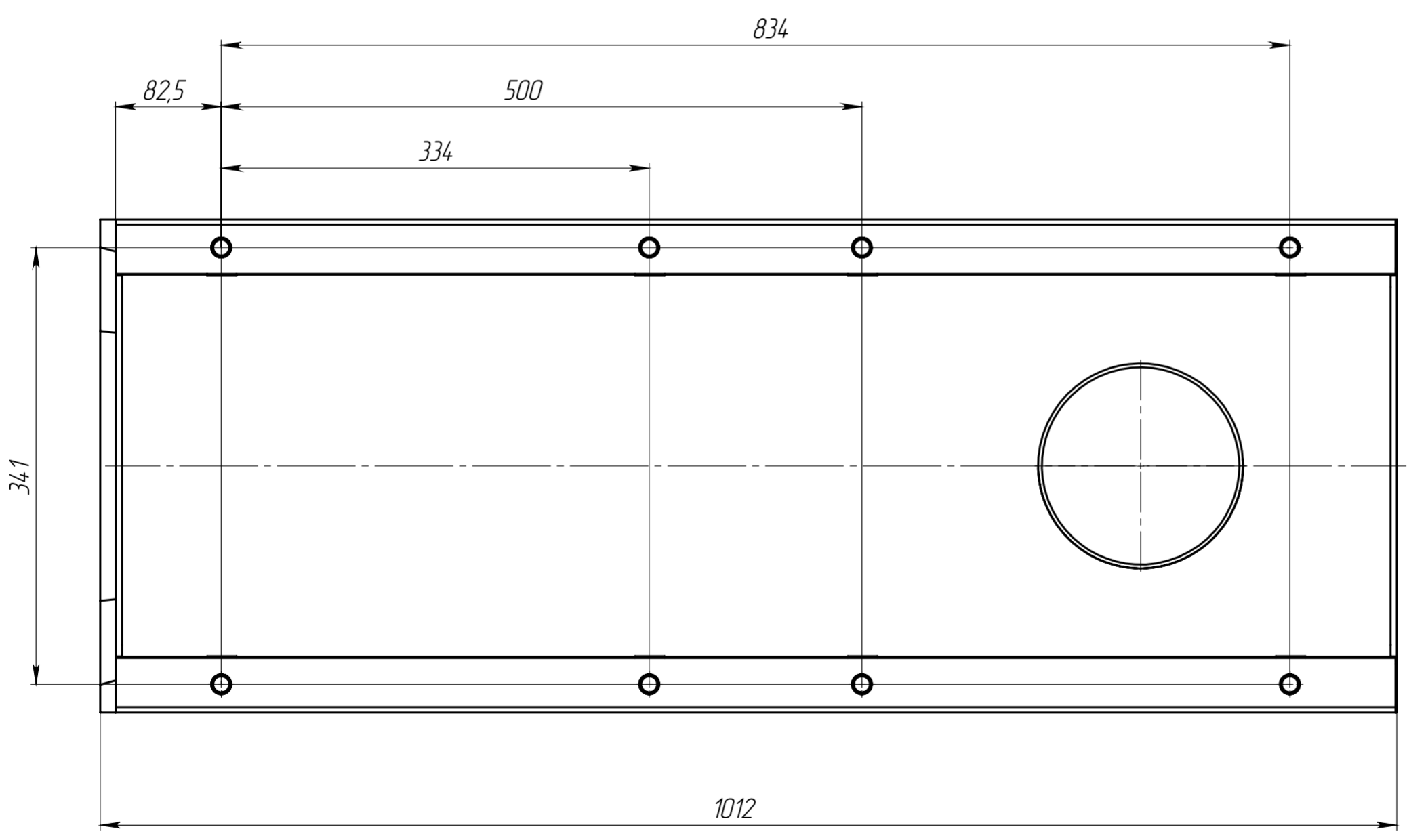
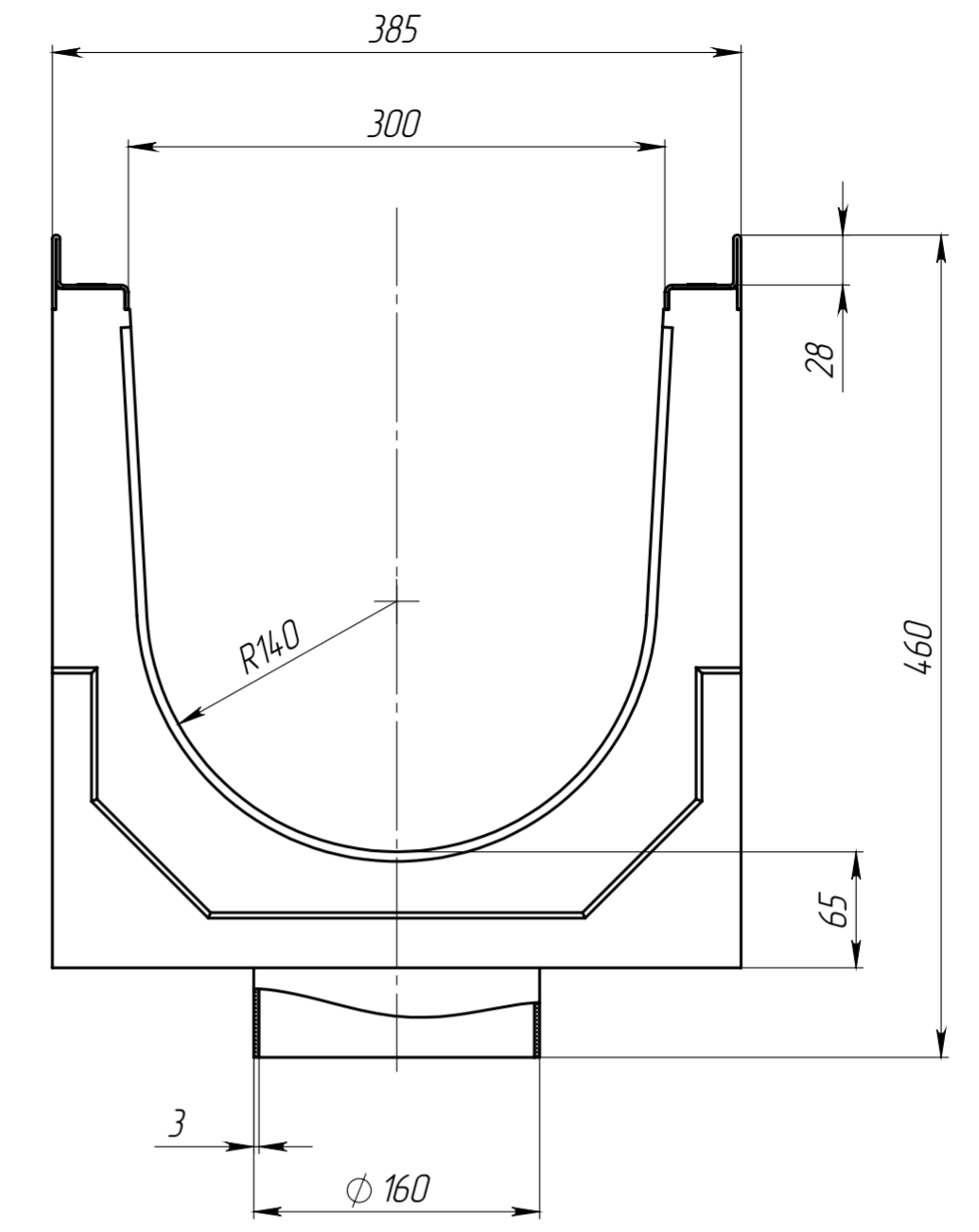
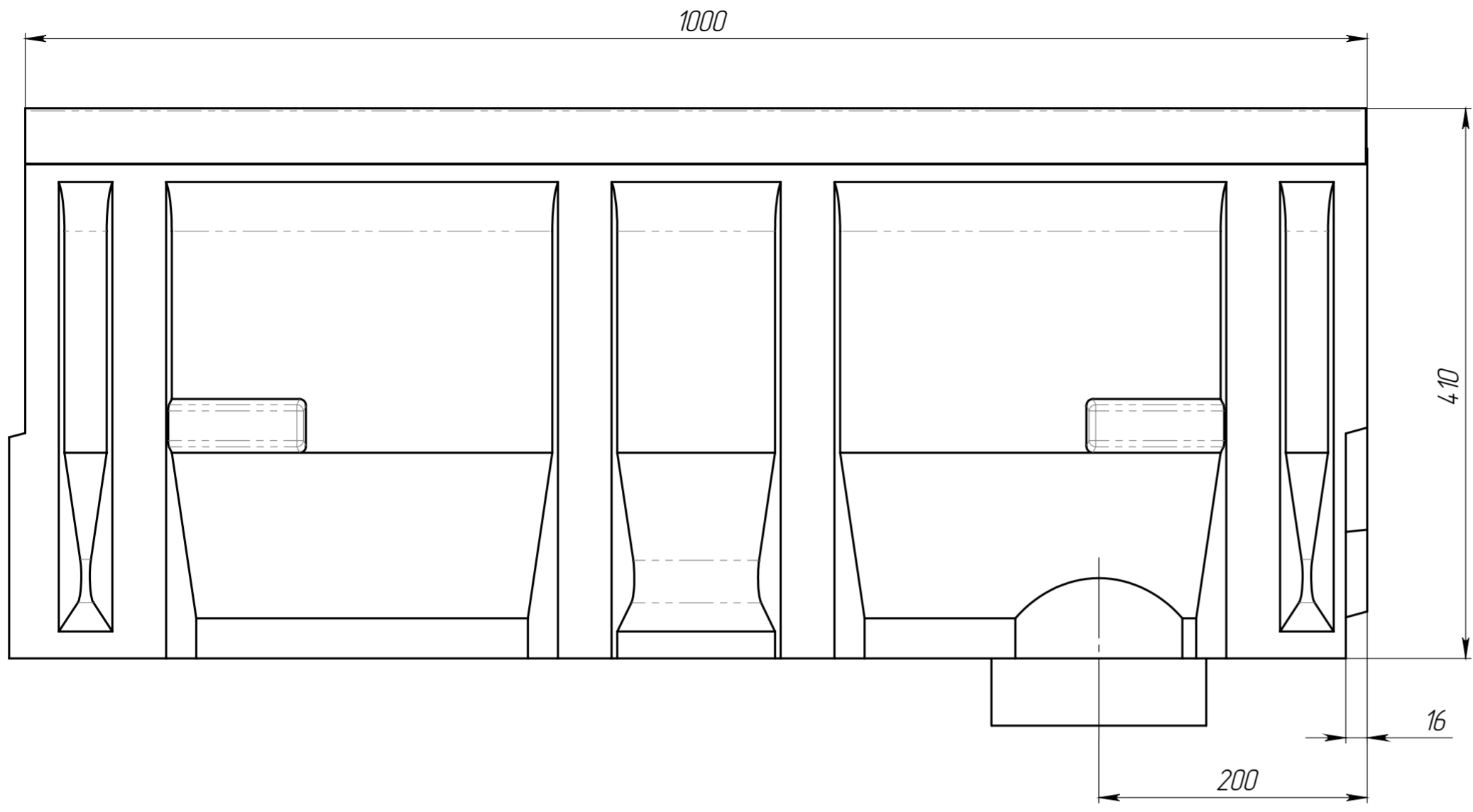


ЛВ-30.38.4-1-ПВ

Перв. примен.

Справ. №



Подп. и дата

Изм. № дробл.

Взам. инв.

Подп. и дата

Изм. № подл.

				ЛВ-30.38.4-1-ПВ			Арт. 770009		
Изм.	Лист	№ документа	Подп.	Дата	Лоток водоотводный с вертикальным водоотводом	Лит.	Масса	Масштаб	
Разраб.		Сметанников Д.П.		17.04.13			82.16	1:4	
Пров.		Лебин И.В.				Лист	Листов 1		
Т. контр.		Котов С.С.							
Н. контр.		Евстафьева Е.Е.			Полимербетон СТО 725664.11-101-2012			standartpark	
Утв.		Седова Е.А.			Копировал				Формат А2