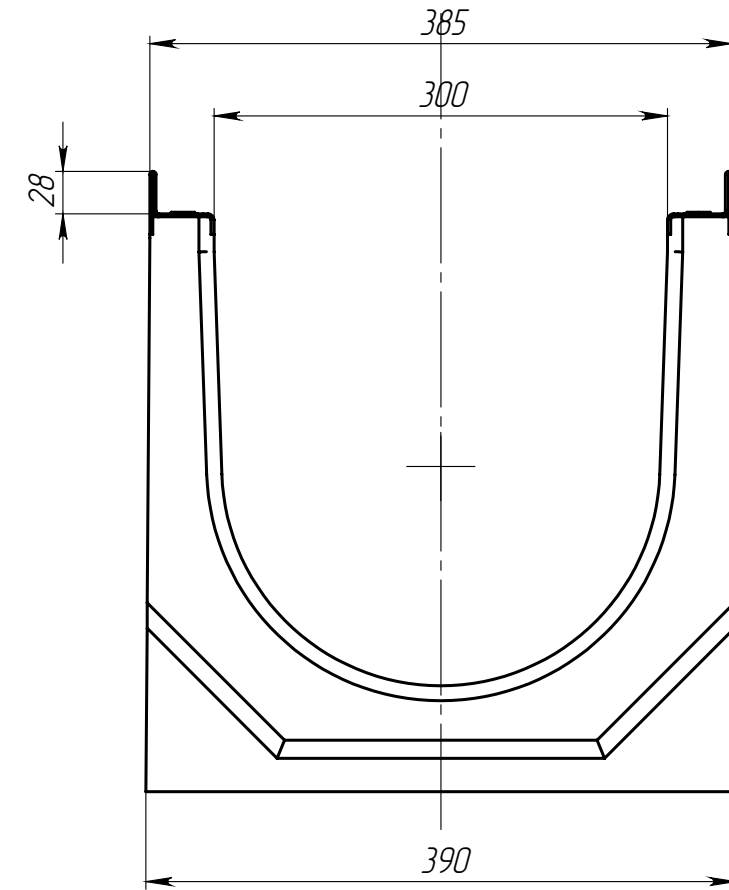
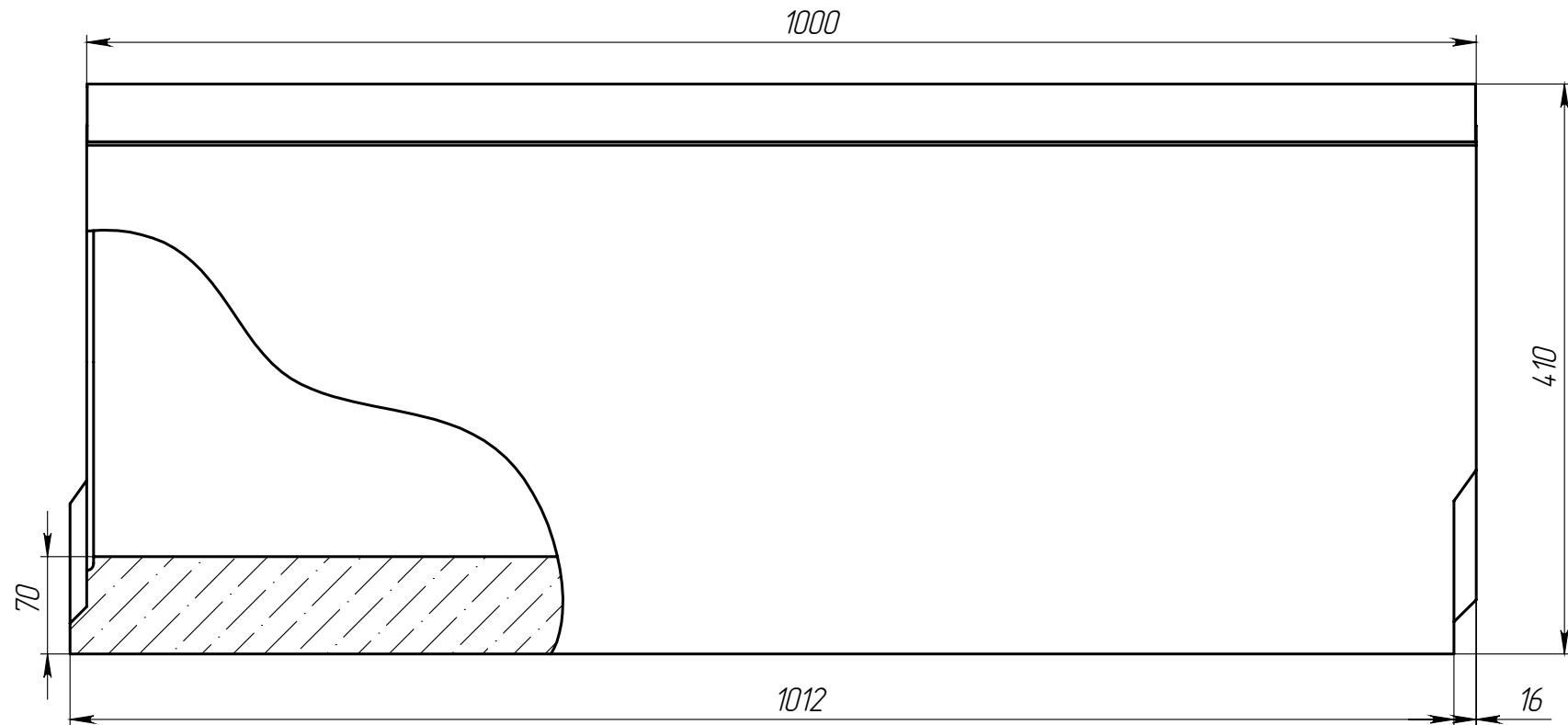


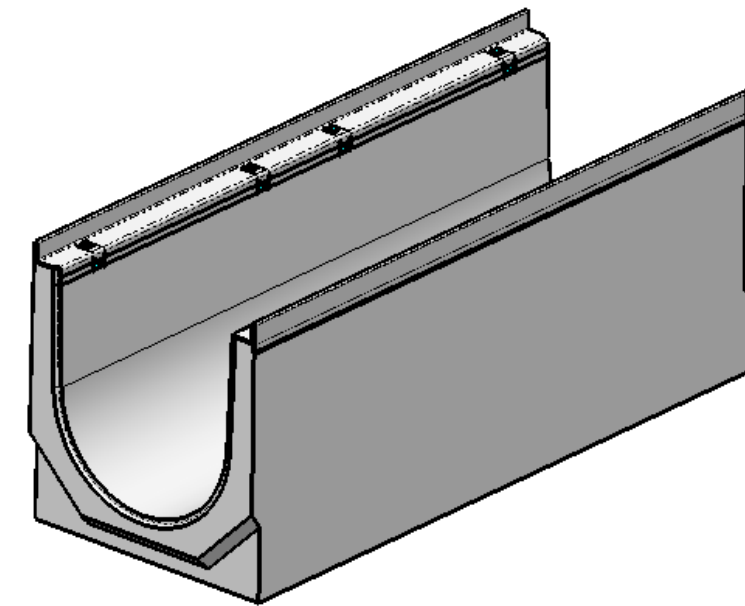
ЛВ-30.38.41-Б

Перв. примен.

Справ. №



$\phi 12,5$
8 отв.



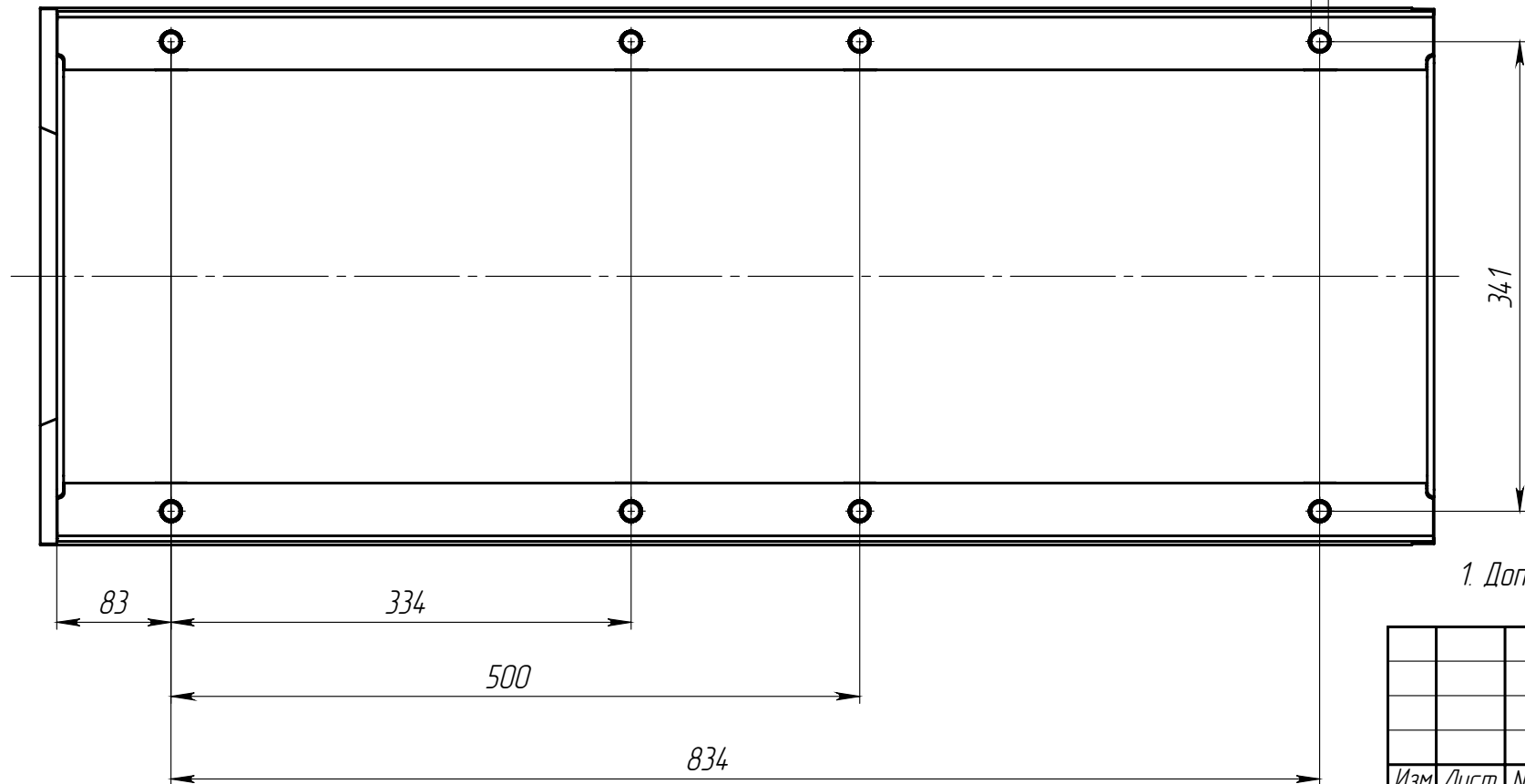
Подп. и дата

Инд. № дудл.

Взам инв.

Подп. и дата

Инд. № подл.



1. Допустимое отклонение фактической массы от номинальной может составлять до 10%

					ЛВ-30.38.41-Б			Арт. 4700
Изм	Лист	И документа	Подп.	Дата	Лоток водоотводный	Лит.	Масса	Масштаб
Разраб.	Сметанников Д.П.			19.11.13			15161	1:5
Пров.	Полежаев А.В.					Лист	Листов 1	
Т. контр	Котов С.С.				Бетон В35 СТО 72566411-102-2012			standartpark
И. контр	Лебедева Е.А.							
Утв.	Седова Е.А.							Формат А3