

З/В-V.10.16.26-П-П

Перв. примен.

Справ. №

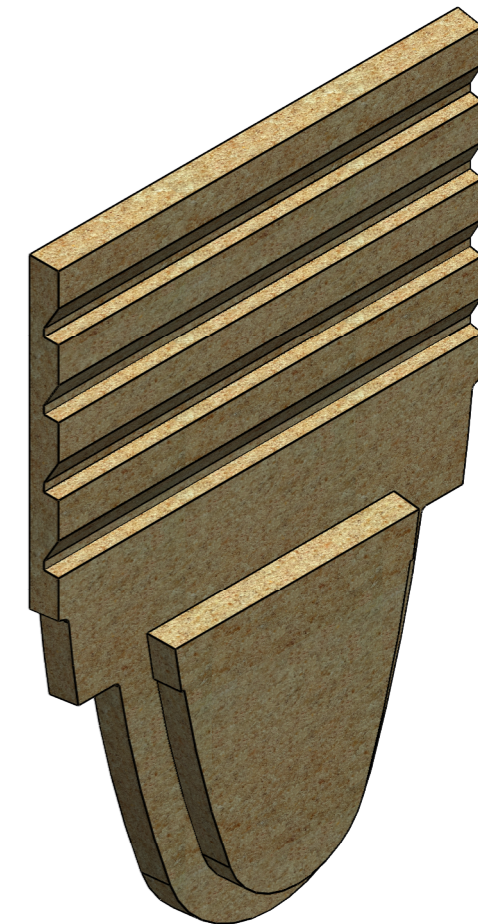
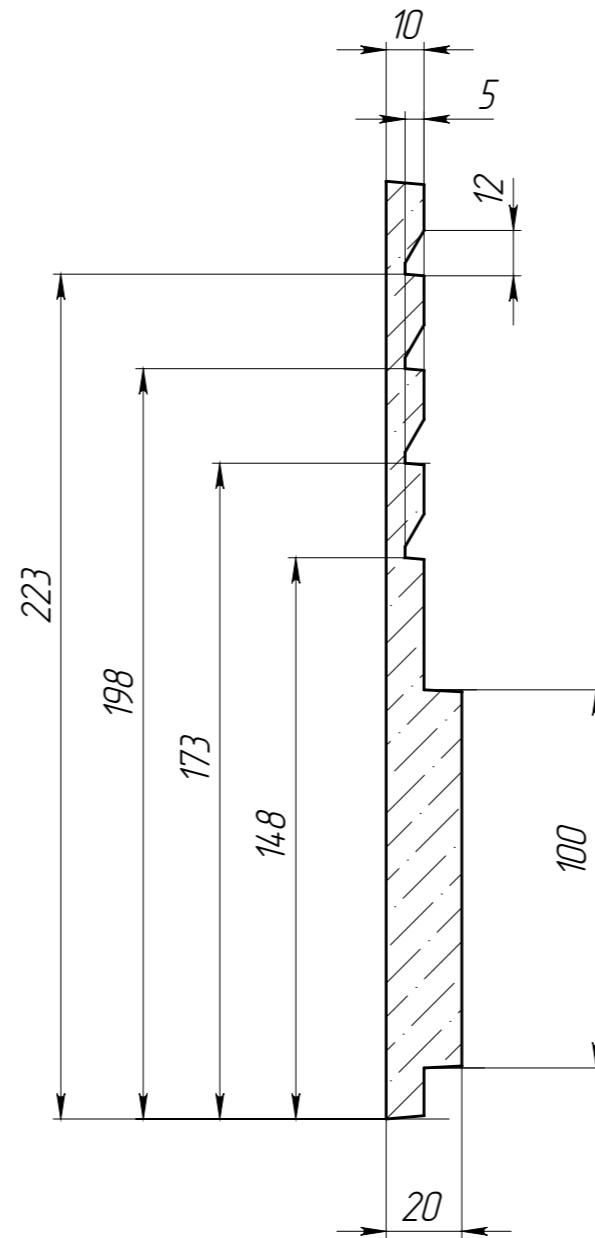
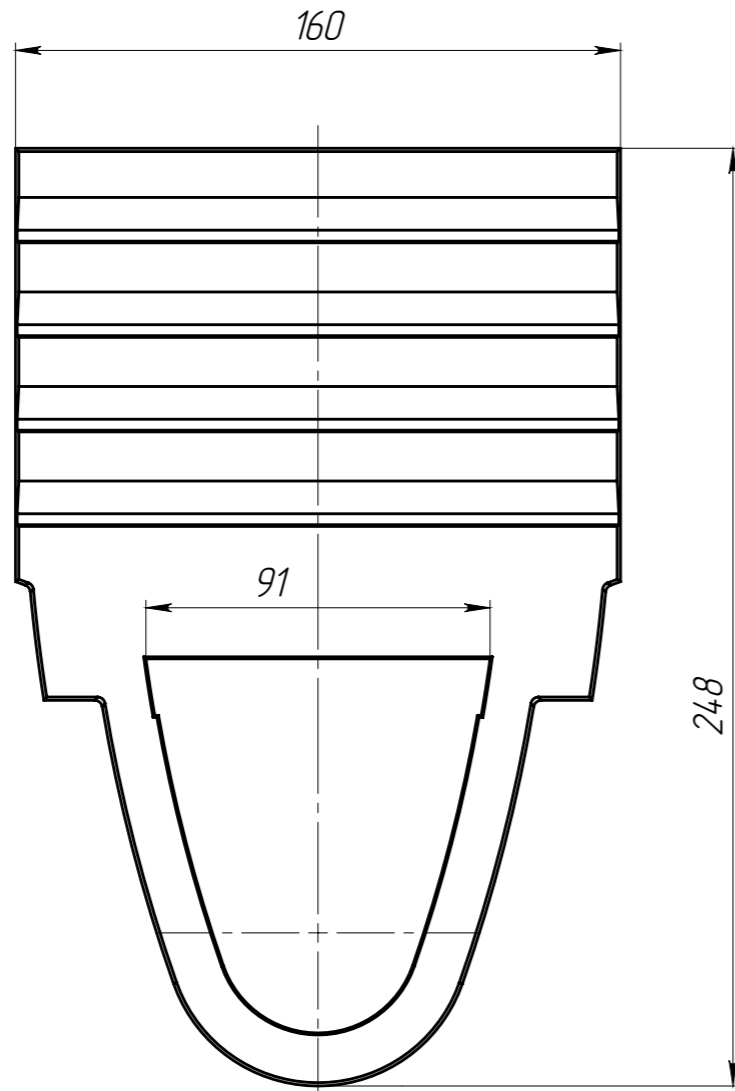
Подп. и дата

Инд. № дудл.

Взам инв.

Подп. и дата

Инд. № подл.



Объем изделия составляет 0,000365 м.куб.

					Арт. 6701V-6D			
					З/В-V.10.16.26-П-П			
Изм	Лист	№ документа	Подп.	Дата	Заглушка	Лит.	Масса	Масштаб
Разраб.	Титов Д.П.			16.11.18			0.72	1:2
Проб.								
Т. контр						Лист	Листов 1	
Н. контр					Полимербетон СТО 725664 11-02.01-2012			
Утв.	Седава Е.А.				