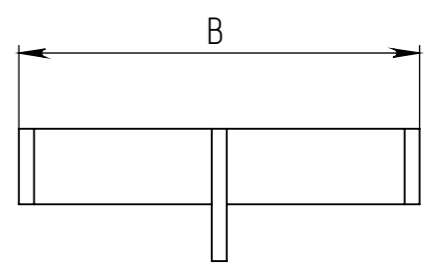
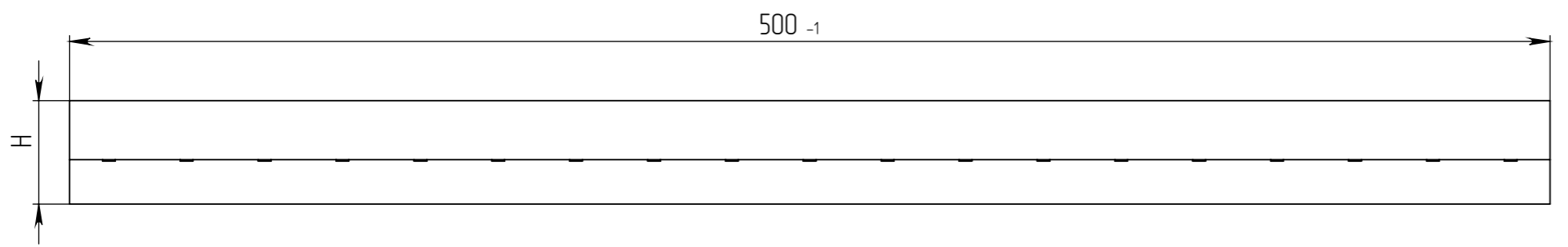
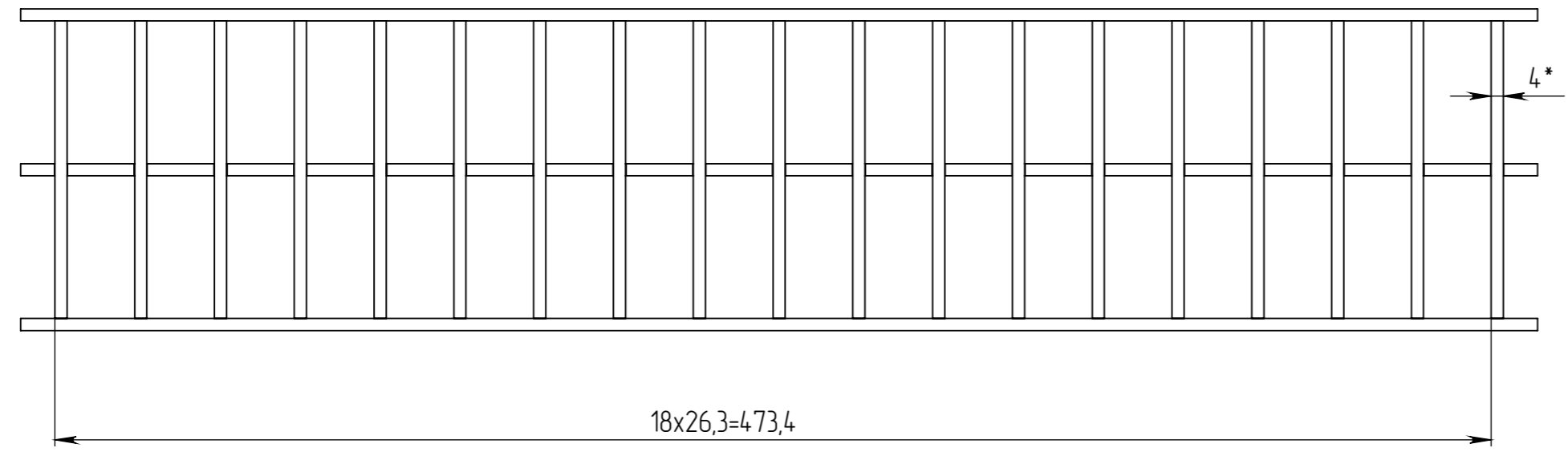
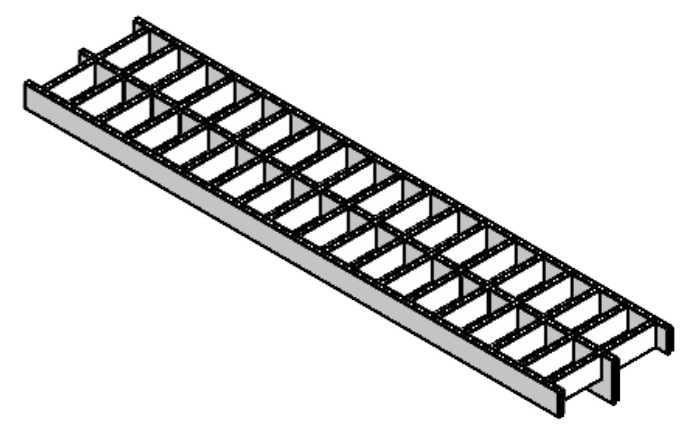


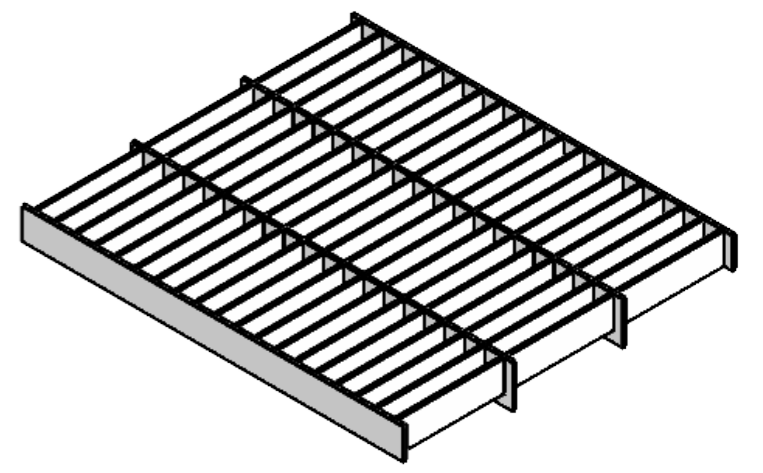
Перв. примен.
Справ. №



B=106-376мм



B=436-636мм



* - размер для справок

Производитель оставляет за собой право без уведомления потребителя вносить изменения в конструкцию изделий для улучшения их технологических и эксплуатационных параметров

Неуказанные предельные отклонения размеров Н14, h14, ± $\frac{IT14}{2}$

Подпись и дата
Инв. № дубл.
Взам. инв. №
Подпись и дата
Инв. № подл.

Артикул	Обозначение	B, мм	H, мм	т, кг
544.08.01-УР-М	Решетка РВ-106.500.20-ЩЛ-НС щел УР Евро 80	106	35	2,33
544.10.01-УР-М	Решетка РВ-126.500.20-ЩЛ-НС щел УР Евро 100	126	35	2,57
544.12.01-УР-М	Решетка РВ-146.500.25-ЩЛ-НС щел УР Евро 120	146	40	3,46
544.15.01-УР-М	Решетка РВ-176.500.25-ЩЛ-НС щел УР Евро 150	176	40	3,91
544.17.01-УР-М	Решетка РВ-196.500.25-ЩЛ-НС щел УР Евро 170	196	40	4,22
544.20.01-УР-М	Решетка РВ-226.500.30-ЩЛ-НС щел УР Евро 200	226	45	5,56
544.23.01-УР-М	Решетка РВ-256.500.30-ЩЛ-НС щел УР Евро 230	256	45	6,11
544.25.01-УР-М	Решетка РВ-276.500.30-ЩЛ-НС щел УР Евро 250	276	45	6,47
544.30.01-УР-М	Решетка РВ-326.500.30-ЩЛ-НС щел УР Евро 300	326	45	7,38
544.35.01-УР-М	Решетка РВ-376.500.30-ЩЛ-НС щел УР Евро 350	376	45	8,3
544.40.01-УР-М	Решетка РВ-436.500.40-ЩЛ-НС щел УР Евро 400	436	55	13,2
544.50.01-УР-М	Решетка РВ-536.500.40-ЩЛ-НС щел УР Евро 500	536	55	15,63
544.60.01-УР-М	Решетка РВ-636.500.40-ЩЛ-НС щел УР Евро 600	636	55	18,06

Изм.	Лист	№ докум.	Подп.	Дата	Решетка щелевая УР Упрощенный чертеж		
					Лит.	Масса	Масштаб
Разраб.		Воржеинов					1:5
Пров.		Норашьян					
Т.контр.		Костюшин			Лист 1	Листов 5	
Нач. КБ					АISI 304		
Н.контр.							
Утв.		Норашьян					