

ЛВ-10.16.15-ПП-Ус

Перв. примен.

Справ. №

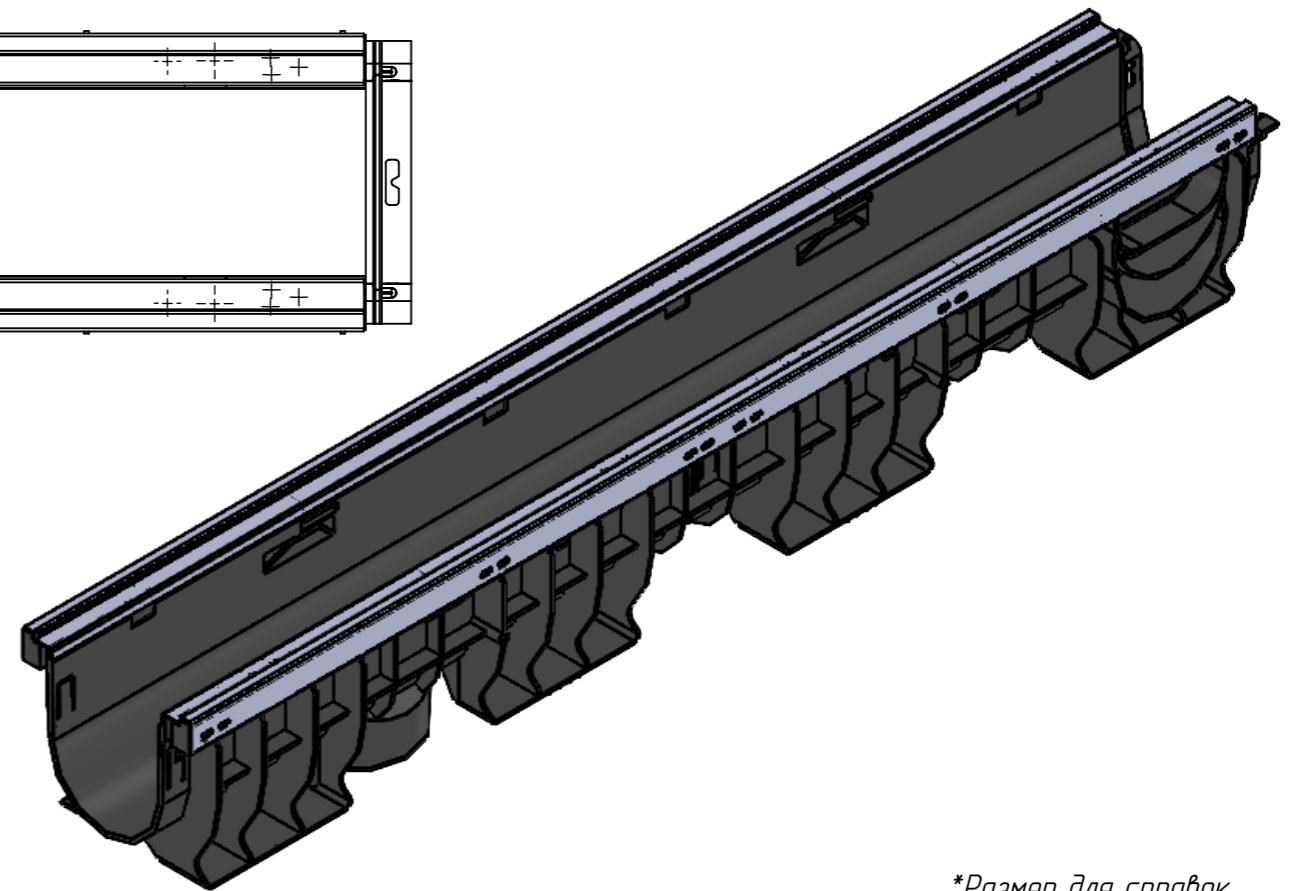
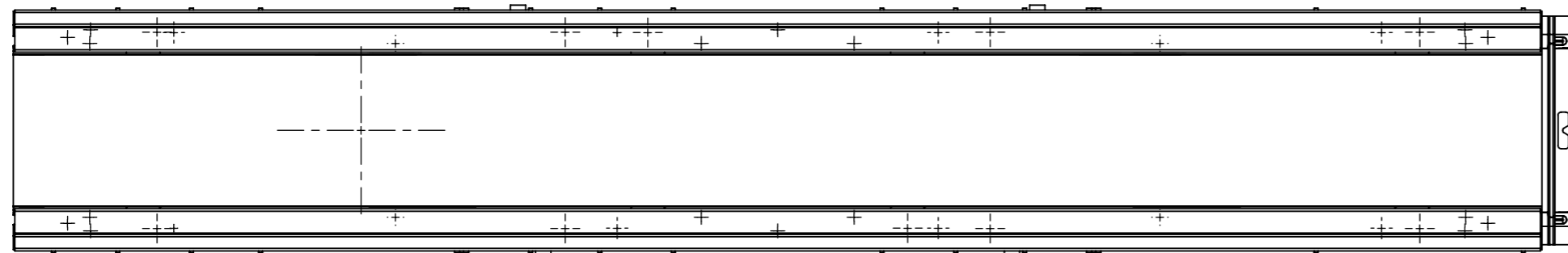
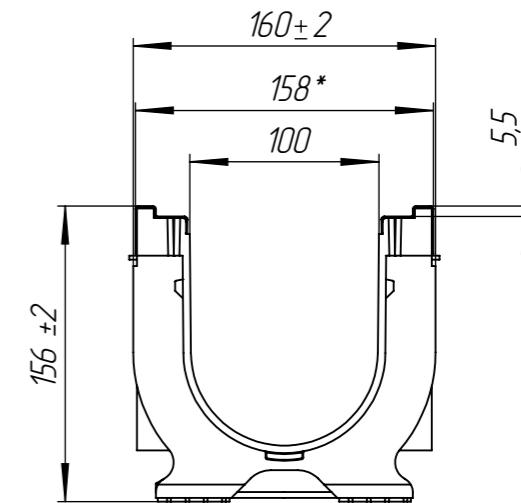
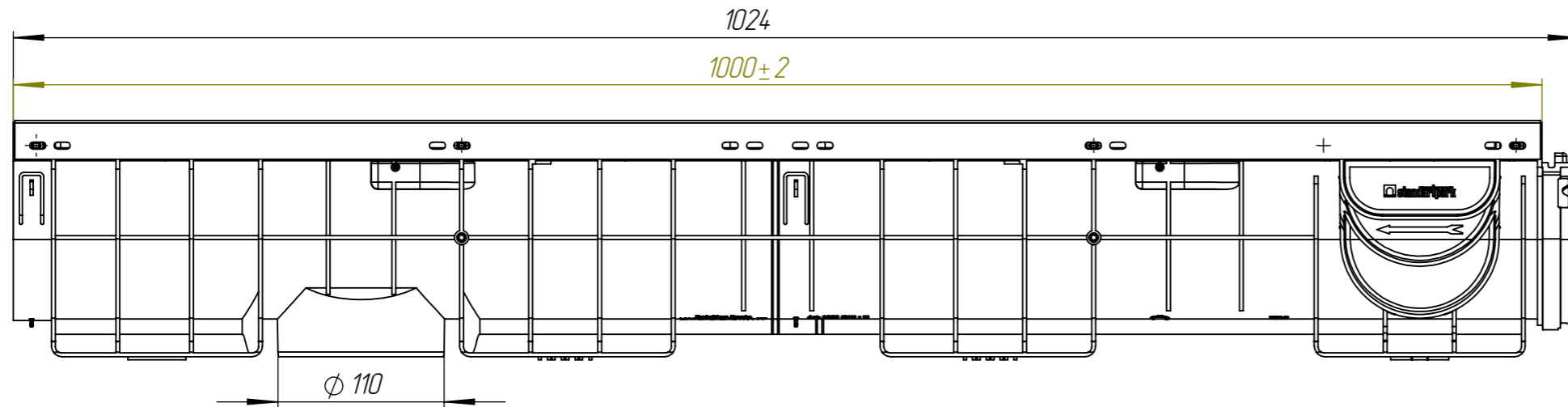
Подп. и дата

Инв. № дудл.


Взам.инв.

Подп. и дата

Инв. № подл.



\*Размер для справок

					ЛВ-10.16.15-ПП-Ус			Арт. 8007-М	
Изм	Лист	№ документа	Подп.	Дата	<i>Лоток водоотводной</i>	Лит.	Масса	Масштаб	
Разраб.		Денисова Н.А.		19.12.24			2.56	1:4	
Пров.		Белецкий С.Л.							
Т. контр		Белецкий С.Л.				Лист	Листов 1		
Н. контр									
Утв.		Камышников О.А.							