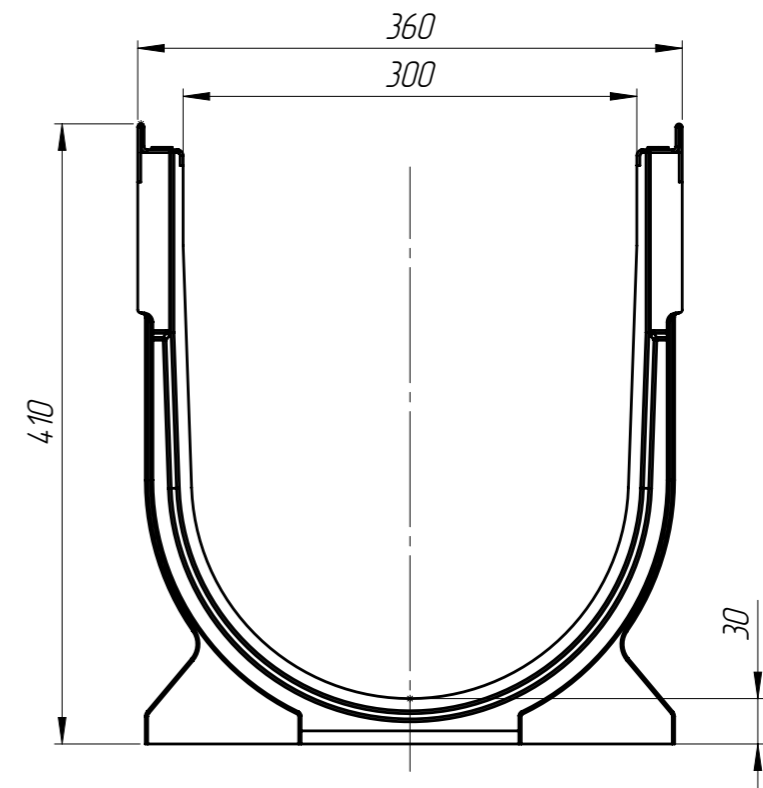
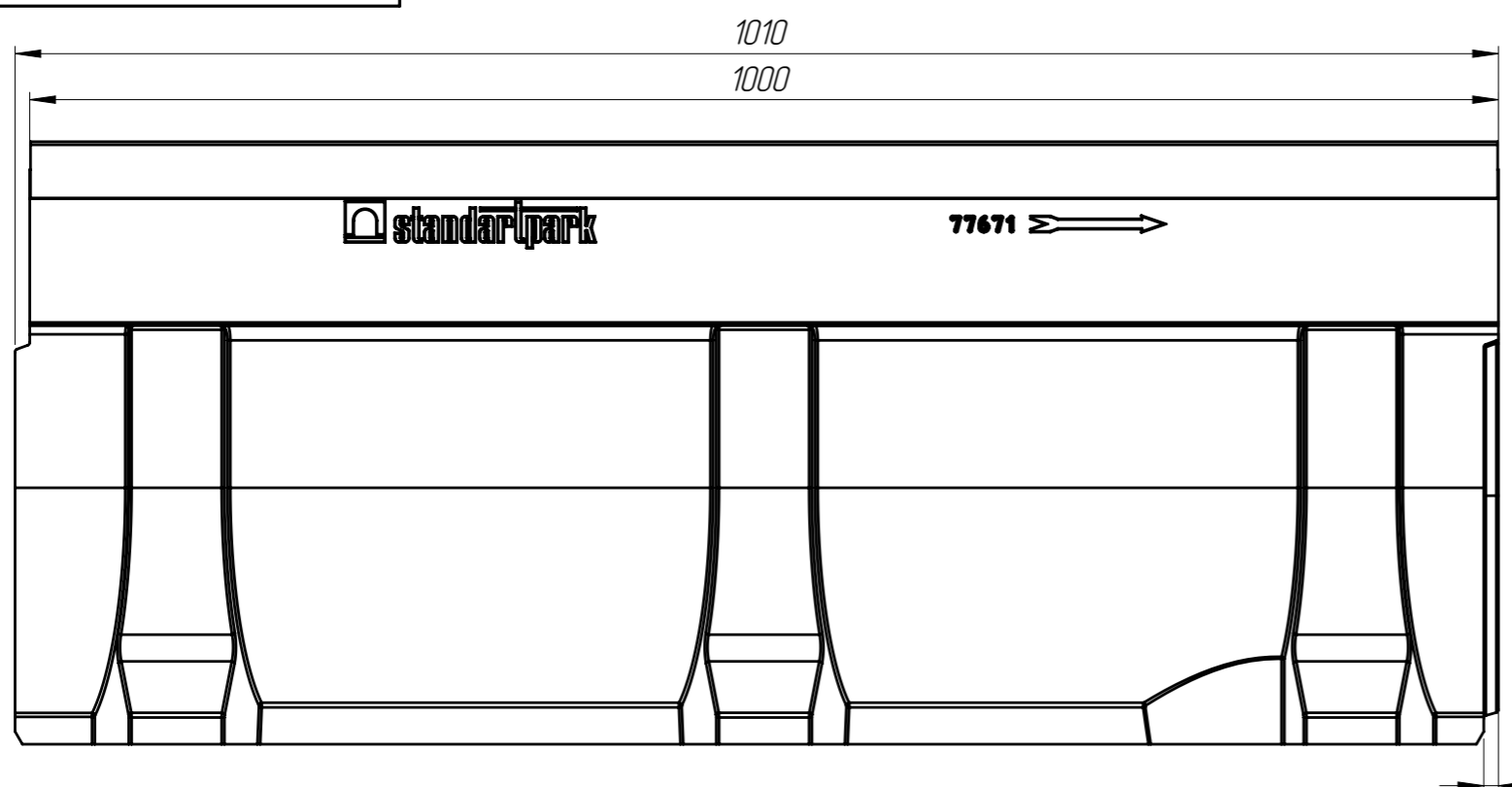


ЛВ-30.36.4-1-П

Перв. примен.

Справ. №



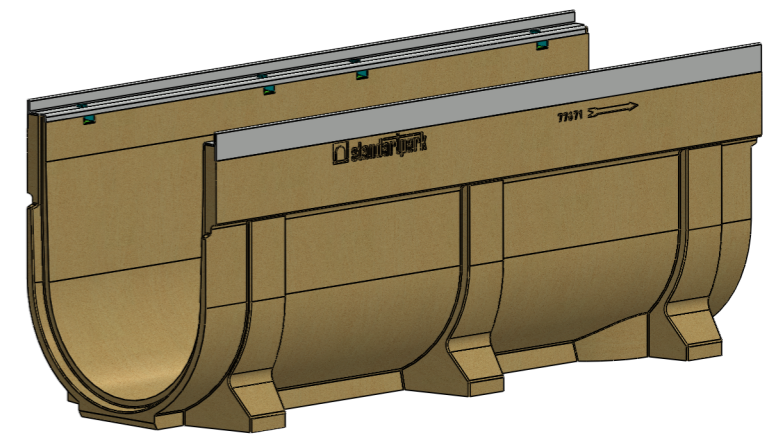
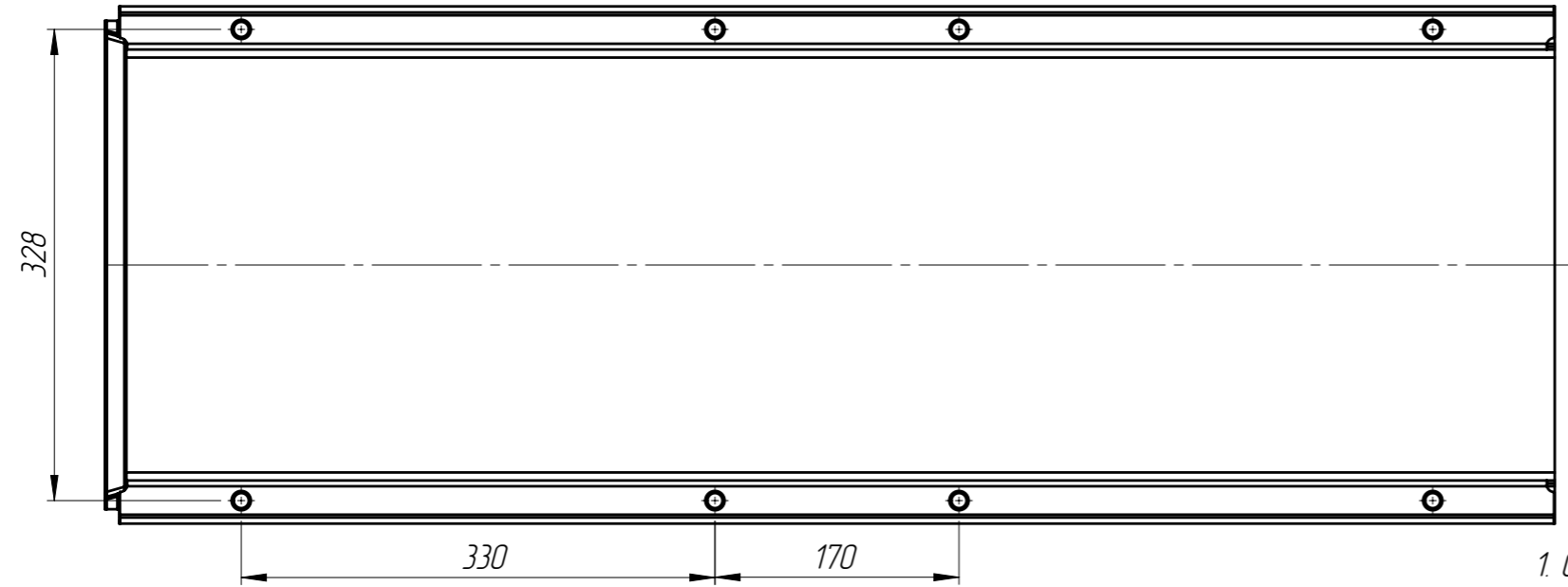
Подп. и дата

Изм. № дудл.

Взам инв.

Подп. и дата

Изм. № подл.



1. Объем полимербетона составляет 0,0257 м. куб.
2. Допустимое отклонение фактической массы от номинальной может составлять до 8%

| | | | | | | | | | |
|-----------|------|----------------|-------|----------|---------------------------------------|--------|----------|---------|-------|
| | | | | | ЛВ-30.36.4-1-П | | | Арт. | 77671 |
| Изм. | Лист | № документа | Подп. | Дата | Лоток водоотводной | Лит. | Масса | Масштаб | |
| Разраб. | | Козак М. | | 28.01.16 | | | 51.74 | 1:10 | |
| Пров. | | Харамбура О. | | | | | | | |
| Т. контр. | | Стецина О. | | | | Лист 1 | Листов 1 | | |
| Н. контр. | | Харамбура О. | | | Полимербетон СТО 725664.11-02.01-2012 | | | | |
| Утв. | | Малиновский И. | | | | | | | |