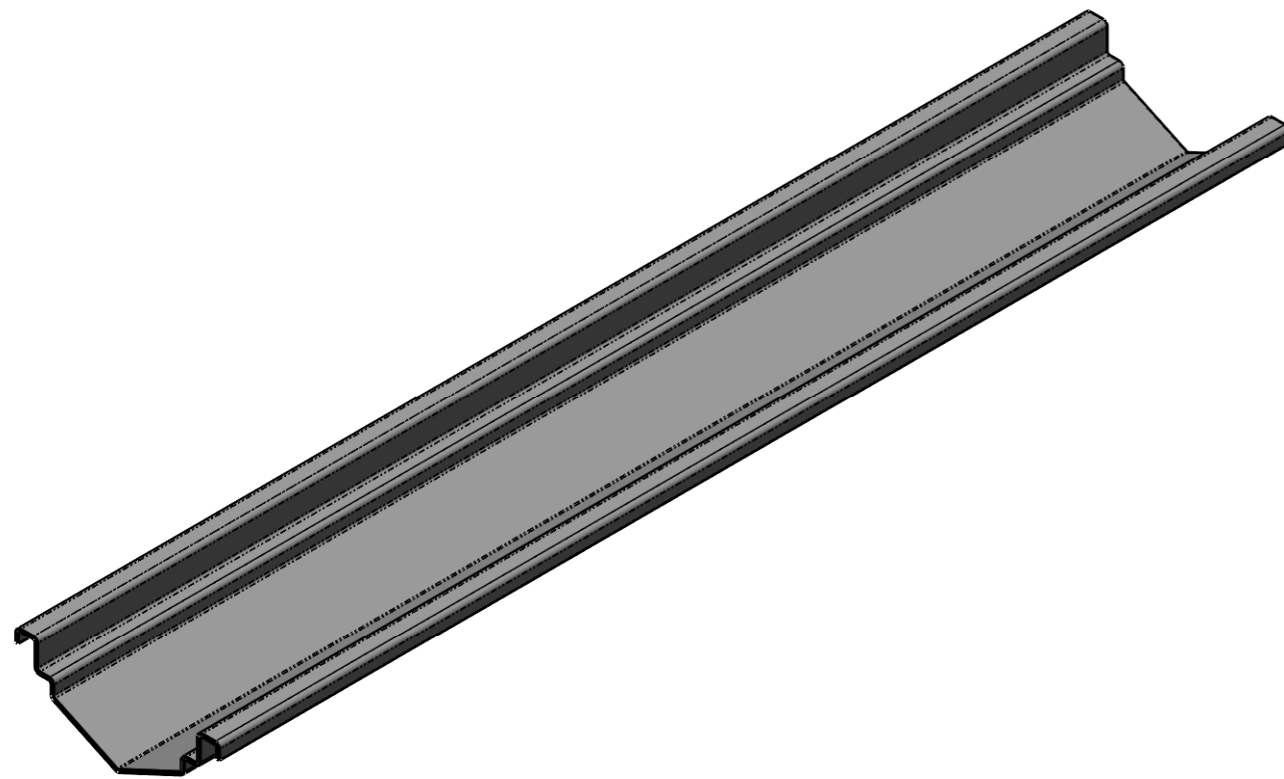
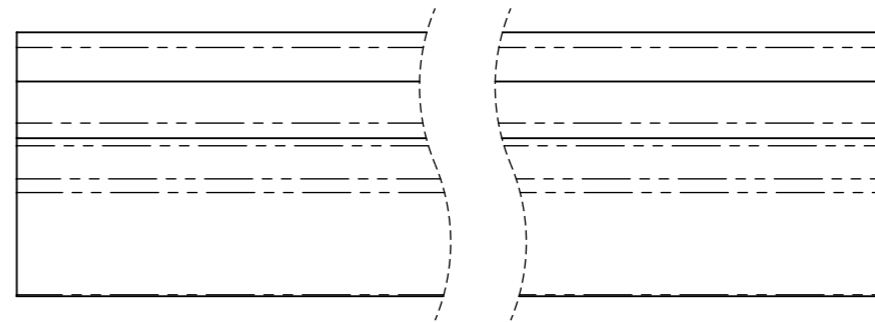
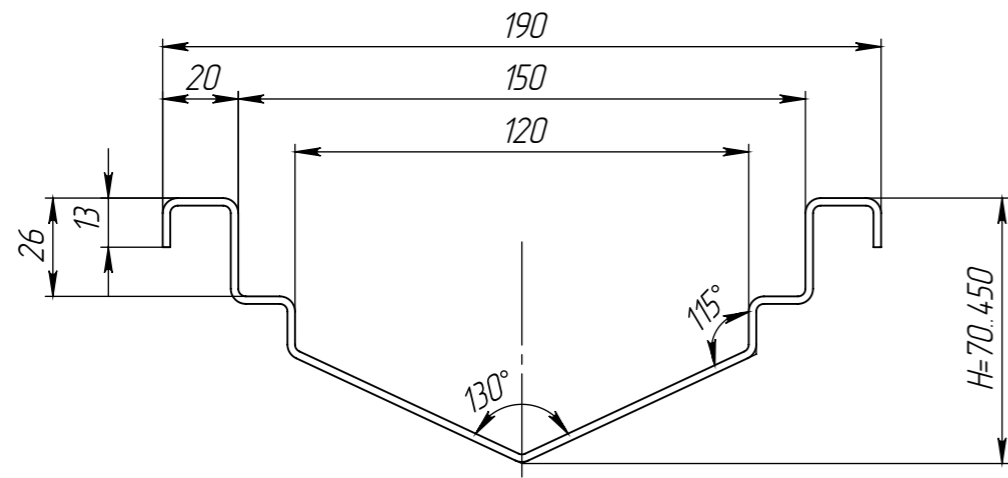



ЛВ-120.190.450-НС

√12.5 (√)



- * - Размеры для справок;
- Неуказанные предельные отклонения размеров $H14, h14, \pm \frac{IT14}{2}$;
- Общие допуски формы и расположения - ГОСТ 30893.2-L;
- Заусенцы снять, острые кромки притупить.
- ** - масса лотка длиной 1 м, минимальной высоты профиля.
- Производитель оставляет за собой право без уведомления потребителя вносить изменения в конструкцию изделий для улучшения их технологических и эксплуатационных параметров.

					ЛВ-120.190.450-НС			Арт. 512.12.01-М	
Изм.	Лист	№ документа	Подп.	Дата	Лоток водоотводный Евро 120 Спецпрофиль	Лит.	Масса	Масштаб	
Разраб.	Штра			28.03.2023				1:2	
Пров.									
Т. контр	Устинов					Лист 1	Листов 1		
Н. контр	Костюшин				08X18H10 (AISI 304)				
Утв.	Норошьян								

Перв. примен.

Справ. №

Подп. и дата

Инв. № дудл.

Взам инв

Подп. и дата

Инв. № подл.