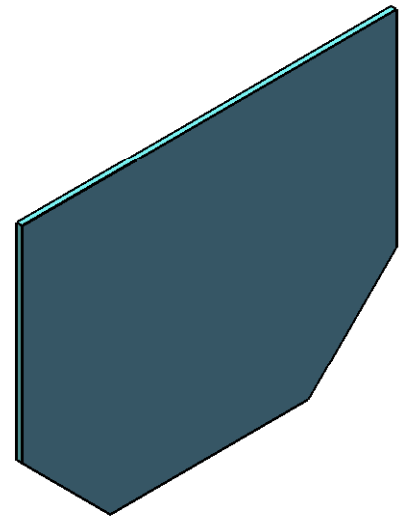
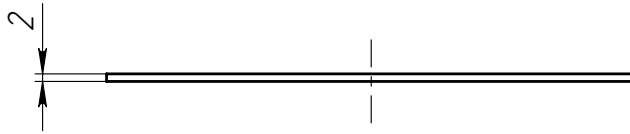
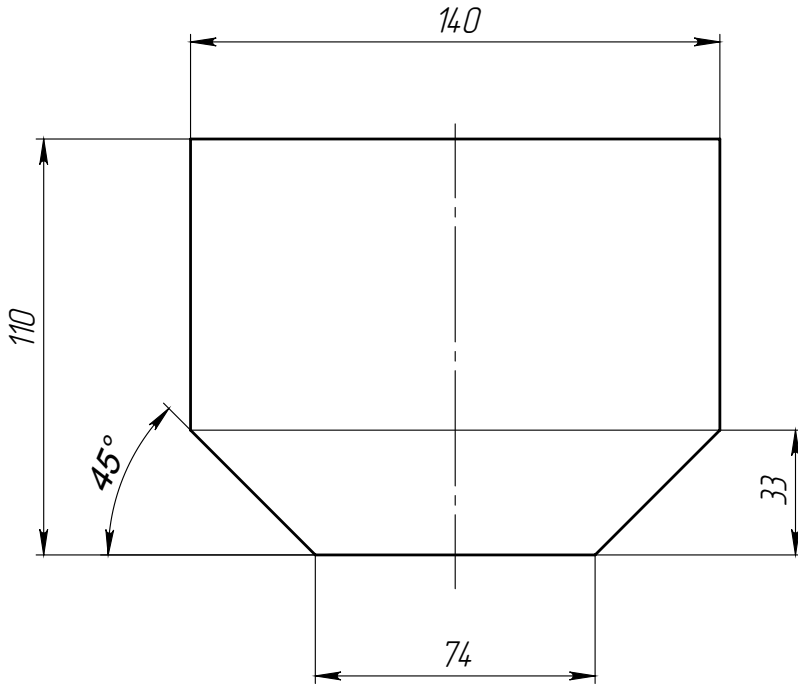


З/В-10.14.13-Б

Перв. примен.

Справ. №



1. \* - Размеры для справок.
2. Покрытие - Гор. Ц. 80...120 мкм по ГОСТу 9.307-89

Подп. и дата

Инв. № дубл.

Взаминв.

Подп. и дата

Инв. № подл.

Арт. 6300

З/В-10.14.13-Б

Изм	Лист	№ документа	Подп.	Дата
Разраб.		Сметанников Д		17.03.10
Пров.		Левин И.В.		
Т. контр				
Т. контр				
Н. контр				
Утв.		Петриченко Ю.А.		

Заглушка DN100

Сталь 3 ГОСТ 1050-88

Лит.	Масса	Масштаб
	0.22	1:2
Лист 1	Листов 1	

