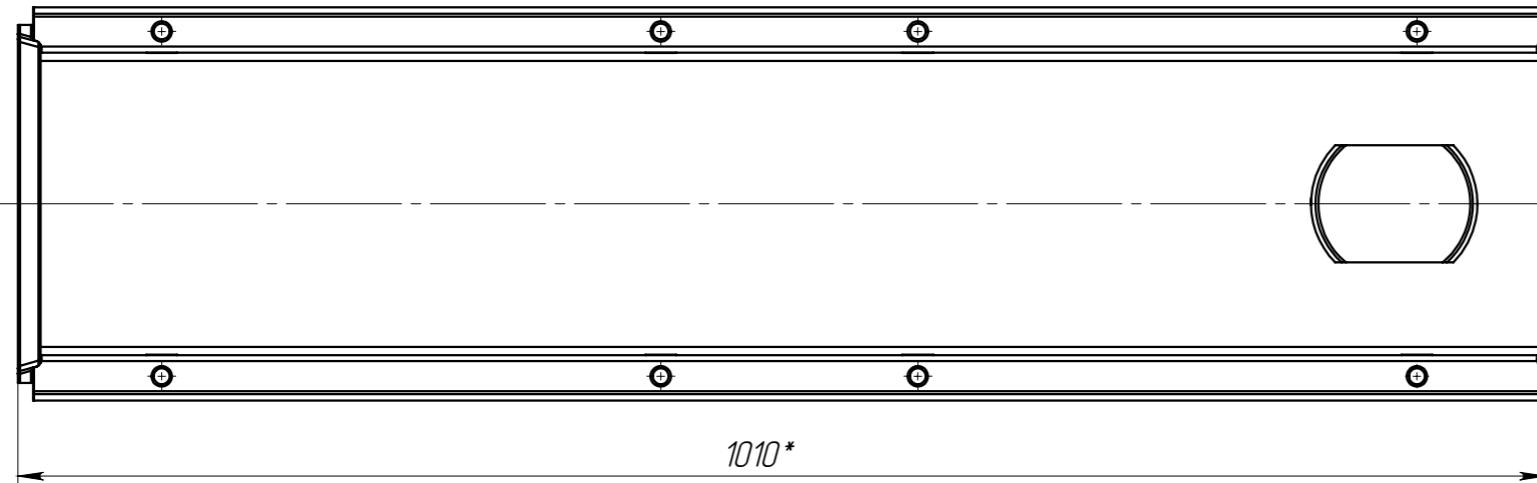
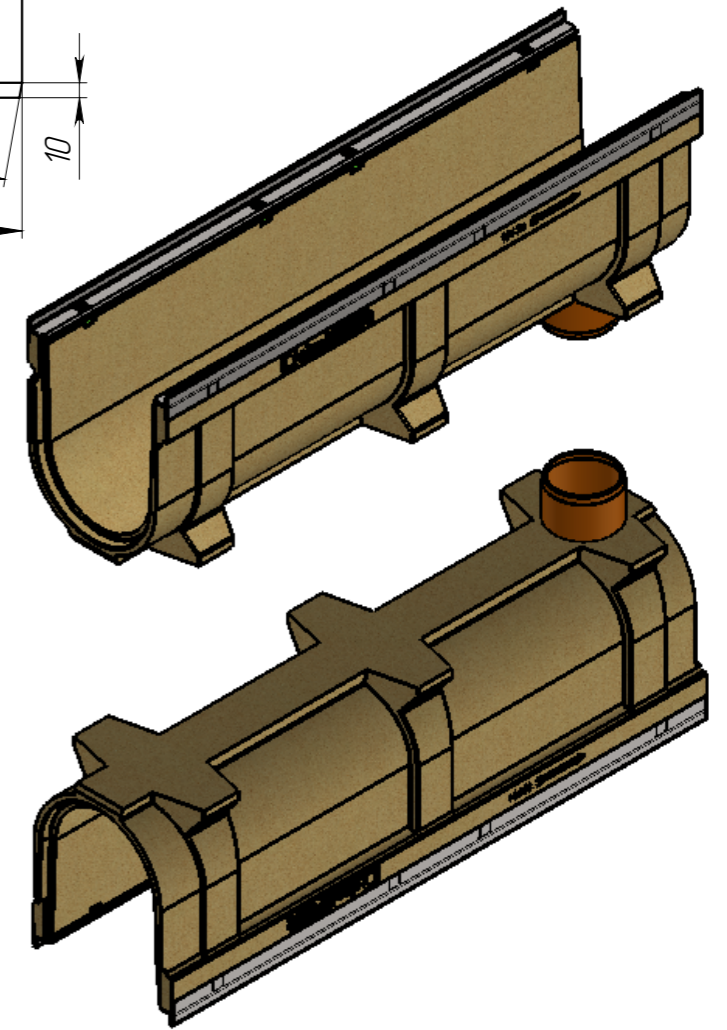
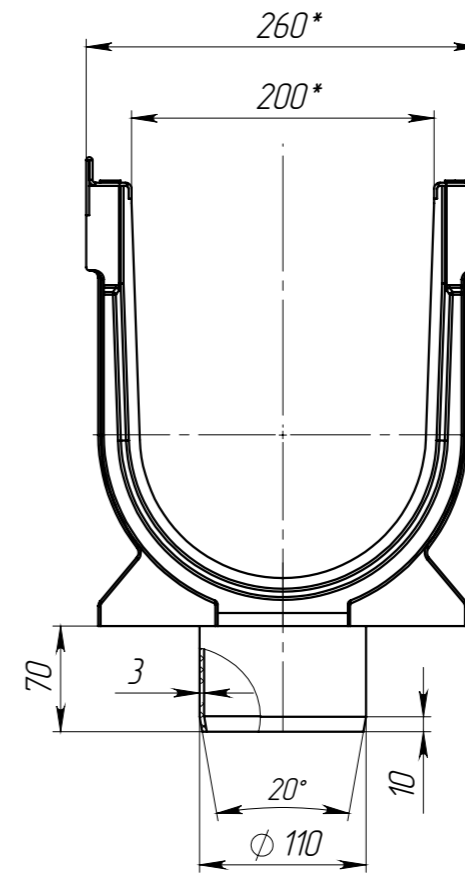
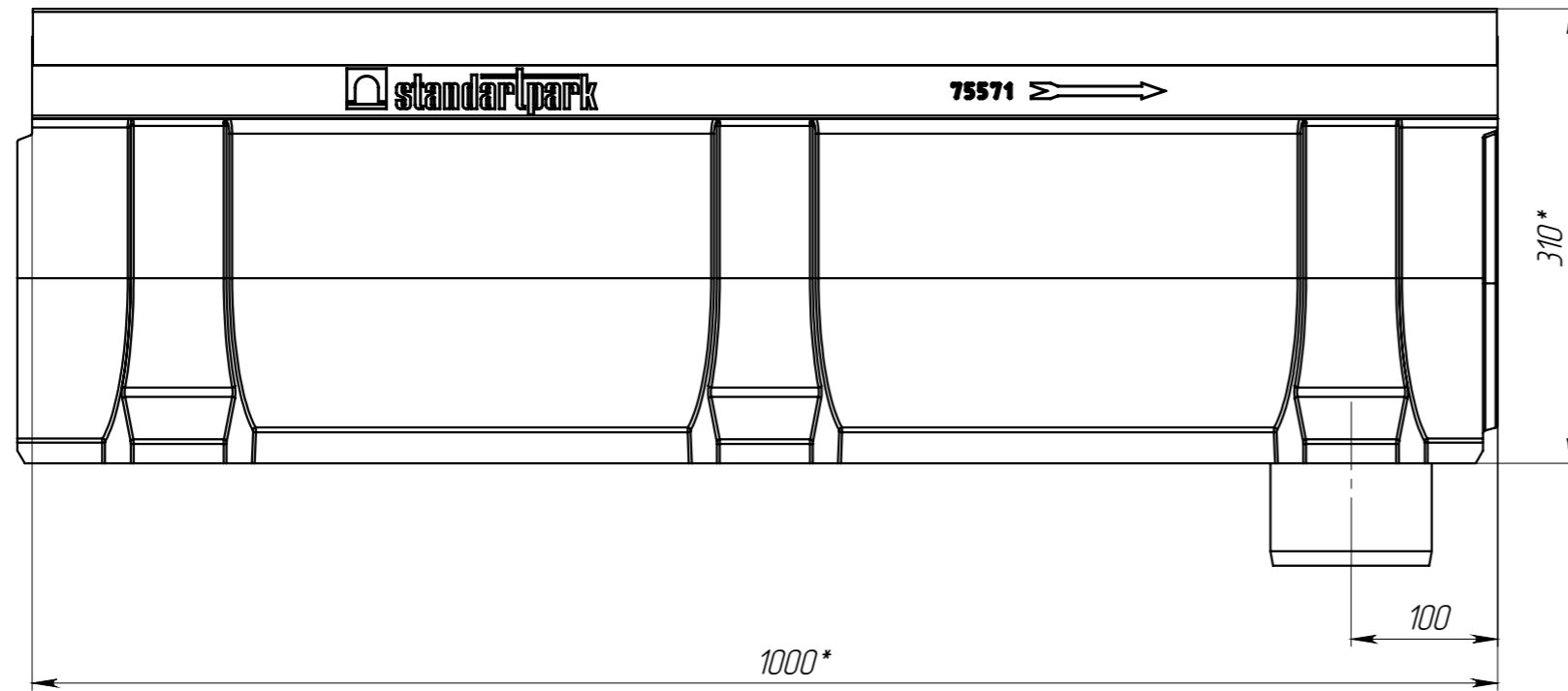


ЛВ-20.26.31-ЛВ



1. \* - Размеры для справок

Перв. примен.

Справ. №

Подп. и дата

Инв. № дудл.

Взам.инв.

Подп. и дата

Инв. № подл.

					ЛВ-20.26.31-ЛВ			Арм. 7557109
Изм	Лист	№ документа	Подп.	Дата	Лоток водоотводной с вертикальным водоотводом	Лит.	Масса	Масштаб
Разраб.	Козак М.			29.05.2014			32.31	1:5
Пров.	Харамбура О.					Лист 1	Листов 1	
Т. контр								
Н. контр								
Утв.								