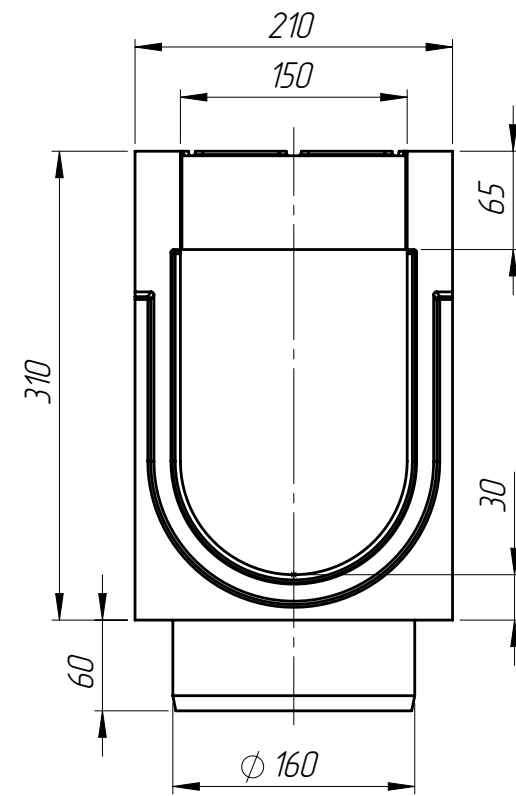
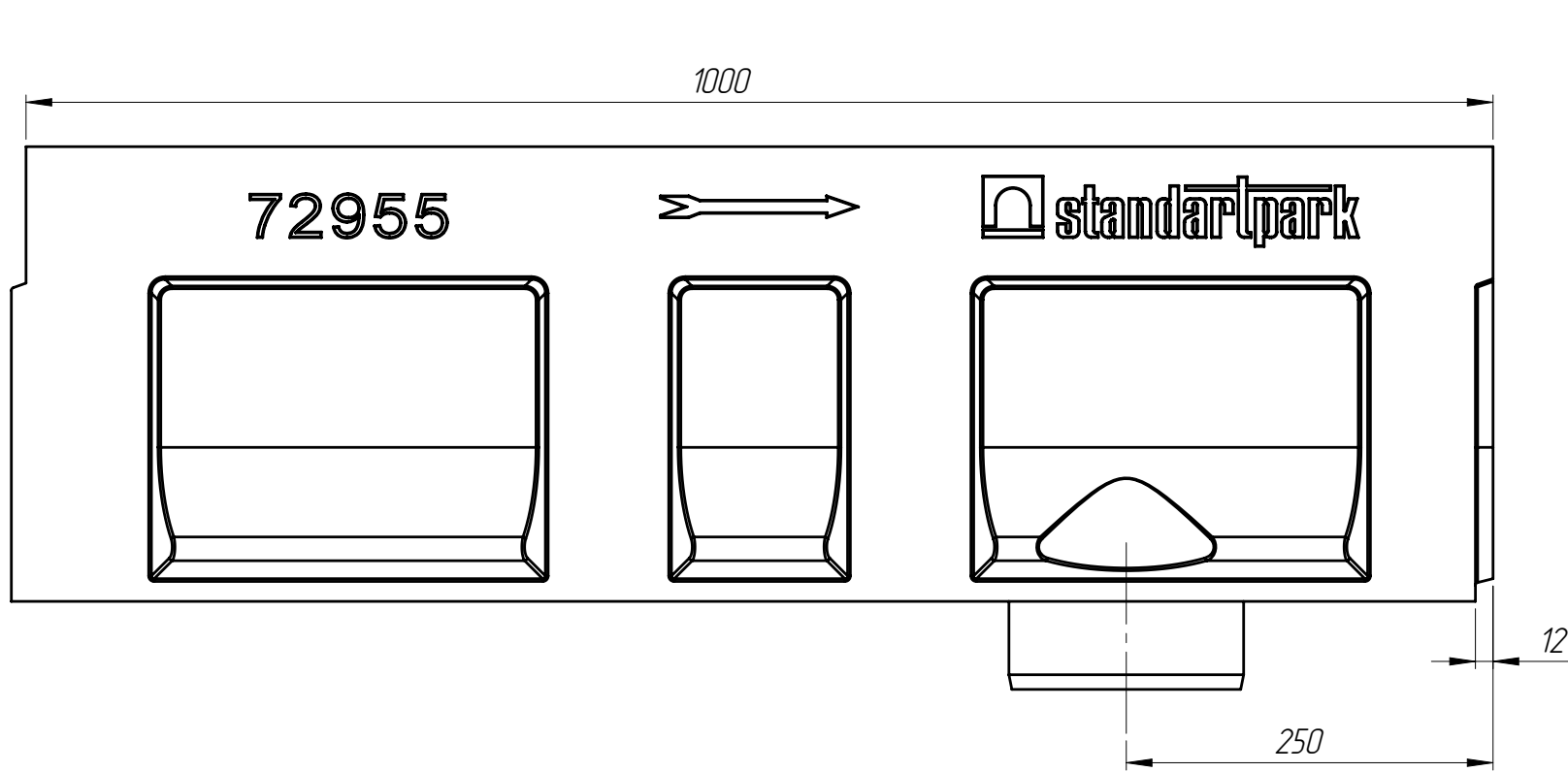


БМВ-15.21.31-ПВ-5

Перв. примен.

Справ. №



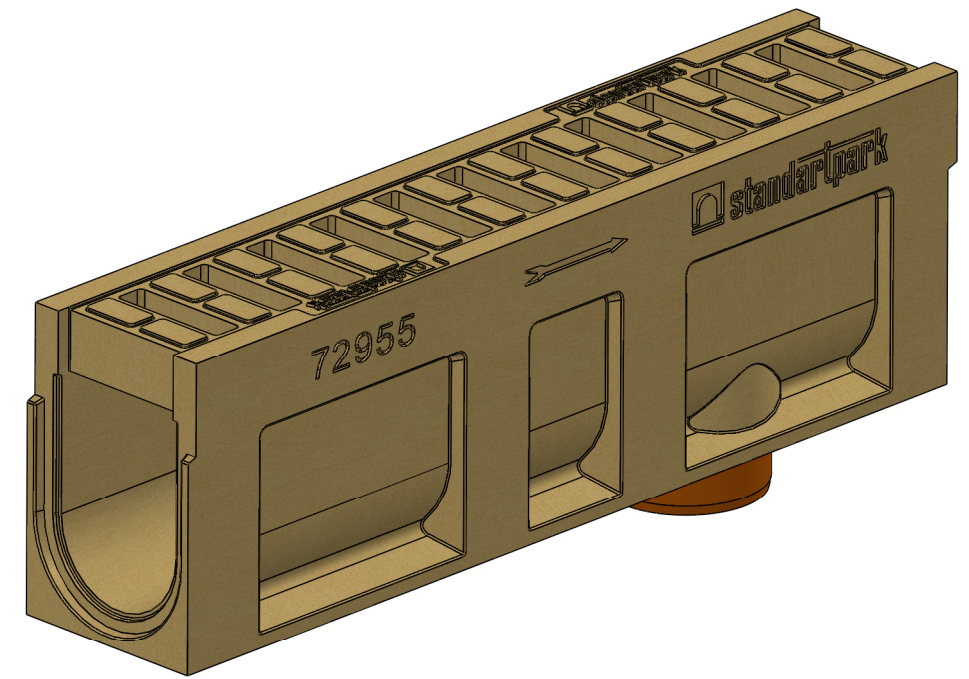
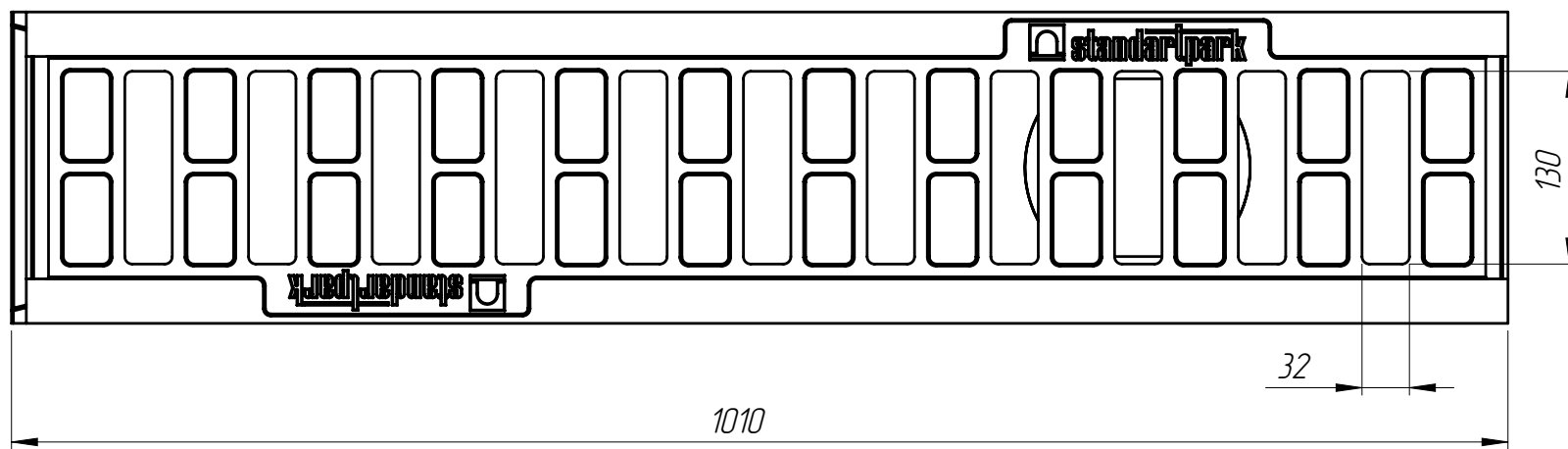
Подп. и дата

Изм. № дудл.

Взам инв.

Подп. и дата

Изм. № подл.



1. Объем полимербетона составляет 0,0257 м. куб.
2. Суммарная площадь водозаборных щелей : 0,0502 м. кв.
3. Допустимое отклонение фактической массы от номинальной может составлять до 8%

					Арт. 7295509		
					БМВ-15.21.31-ПВ-5		
					Блок монолитный водоотводный с вертикальным выпуском		
Изм.	Лист	№ документа	Подп.	Дата	Лит.	Масса	Масштаб
Разраб.		Козак М.		12.01.16		48.97	1:5
Пров.		Харамбура О.					
Т. контр.		Стецина О.			Лист 1		Листов 1
Н. контр.		Харамбура О.			Полимербетон СТО 725664.11-02.01-2012 		
Утв.		Малиновский И.					