

ЗЛВ-15.21.21-П-П

Перв. примен.

Справ. №

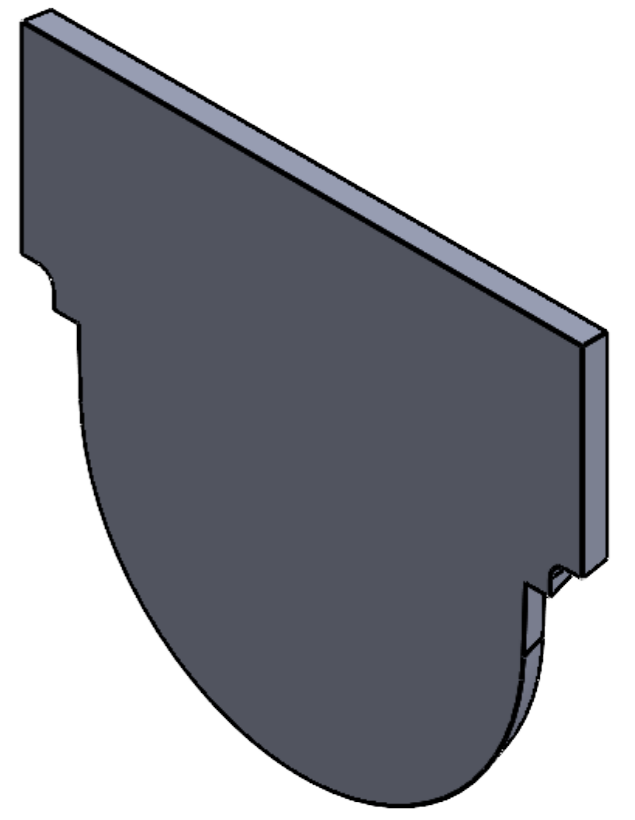
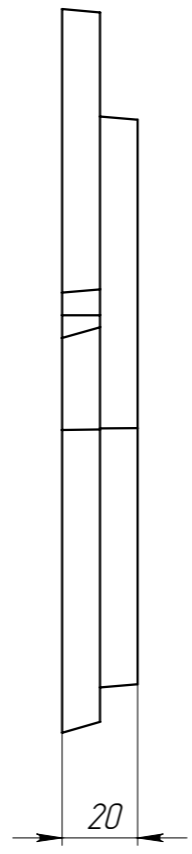
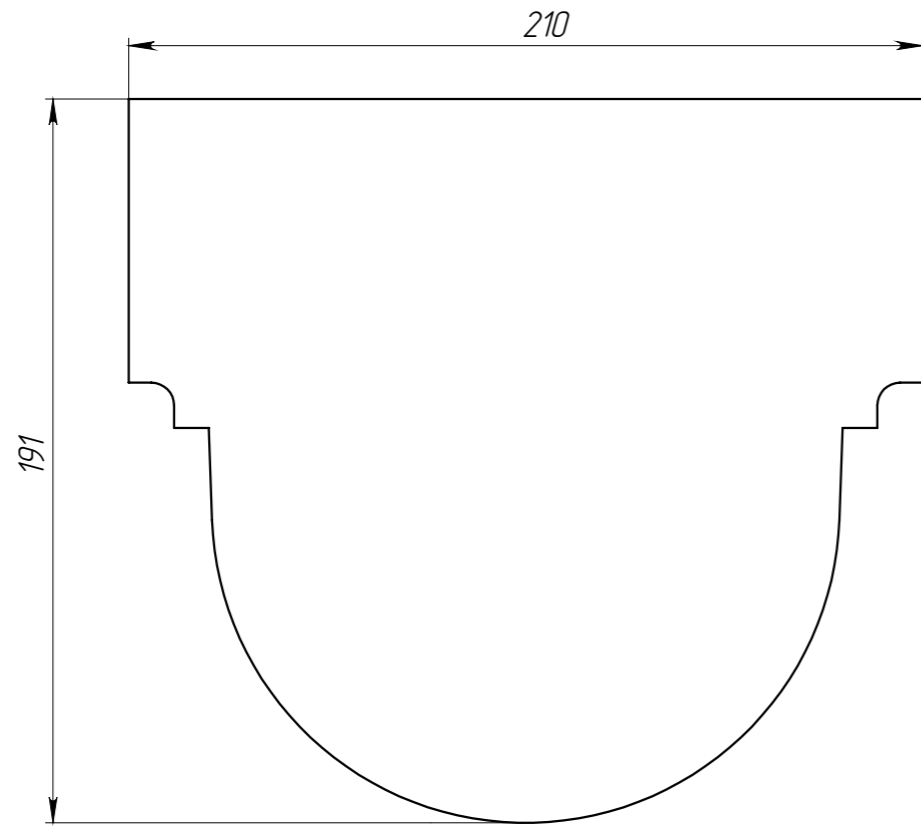
Подп. и дата

Изм. № дудл.

Взам инв.

Подп. и дата

Изм. № подл.



1. Допустимое отклонение фактической массы от номинальной может составлять до 8%;
2. Объем полимербетона - 0.00051 м.куб

					3ЛВ-15.21.21-П-П			Арт. 6721-5D		
					Заглушка			Лит.	Масса	Масштаб
Изм.	Лист	№ документа	Подп.	Дата					0.96957	1:2
Разраб.	Козак М.			18.12.2024				Лист 1	Листов 1	
Пров.	Харамбура О.									
Т. контр										
Н. контр					Полимербетон СТО 725664 11-101-2010					
Утв.										