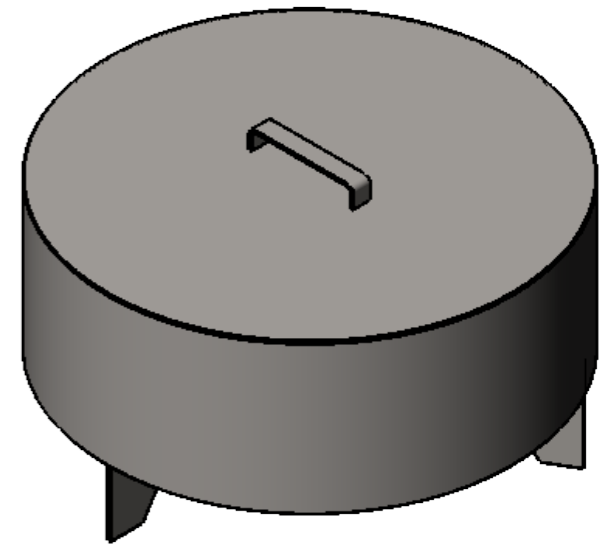
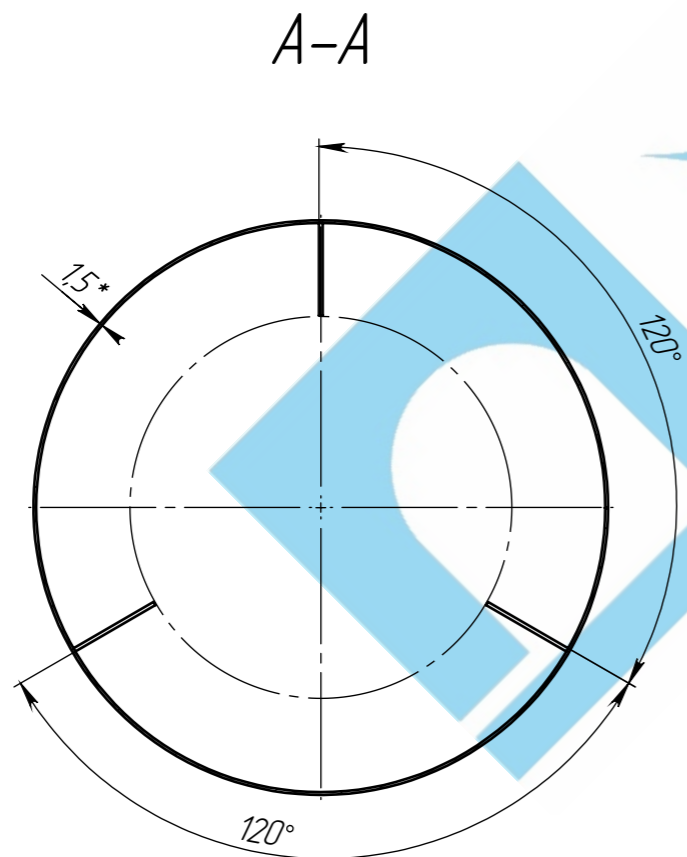
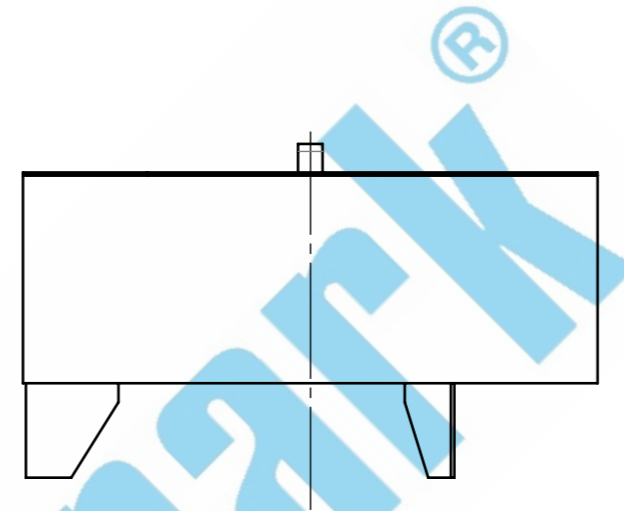
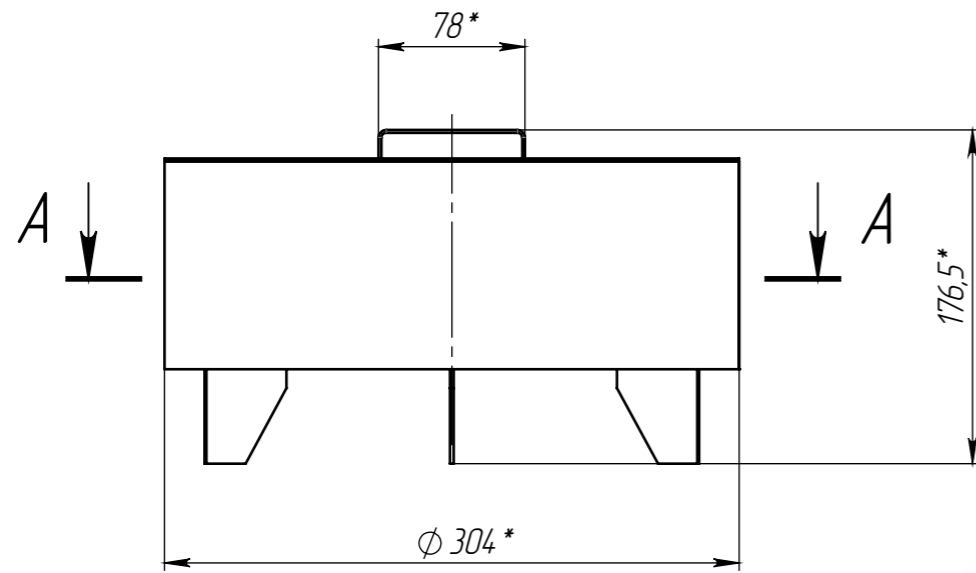



ГЗ-304.177-НС.000



- * - Размер для справок
- Неуказанные предельные отклонения размеров Н14, н14, $\pm \frac{IT14}{2}$
- Сварные швы выполнить по ГОСТ 5264-80.
- Производитель оставляет за собой право без уведомления потребителя вносить изменения в конструкцию изделий для улучшения их технологических и эксплуатационных параметров.

					Арт. 56120.11			
					ГЗ-304.304.177-НС.000 СБ			
Изм	Лист	№ документа	Подп.	Дата	Гидрозатвор для квадратного корпуса с вертикальным выпуском Ду 200	Лит.	Масса	Масштаб
Разраб.	Гуров Н.Ю.			13.08.18			2,28	1:4
Пров.	Конетцкий Д.Н.							
Т. контр	Сорокин Ю.В.					Лист 1	Листов 1	
Н. контр	Норощьян М.В.							
Утв.	Седава Е.А.							

Перв. примен.

Справ. №

Подп. и дата

Инд. № дудл.

Взам инв.

Подп. и дата

Инд. № подл.