

БМВ-30.39.41-П-4

Перв. примен.

Справ. №

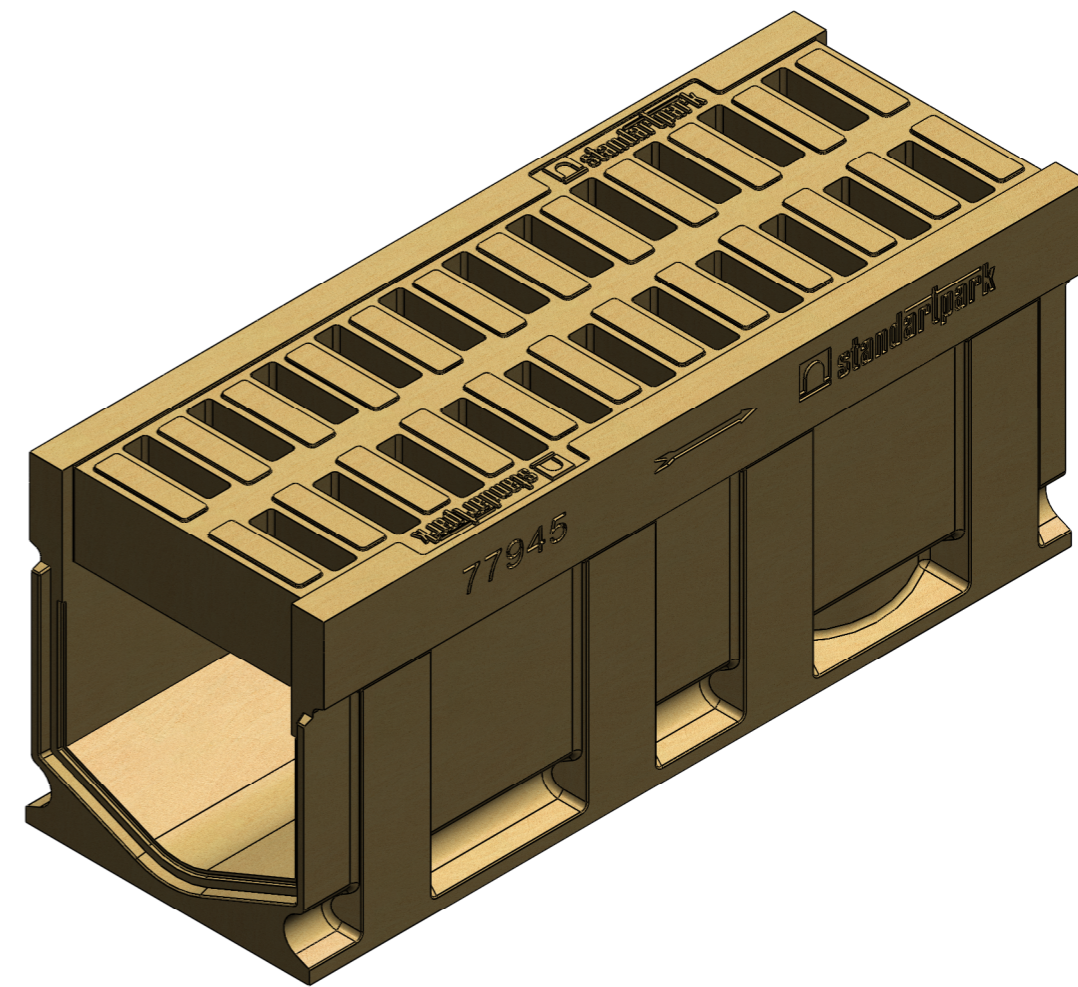
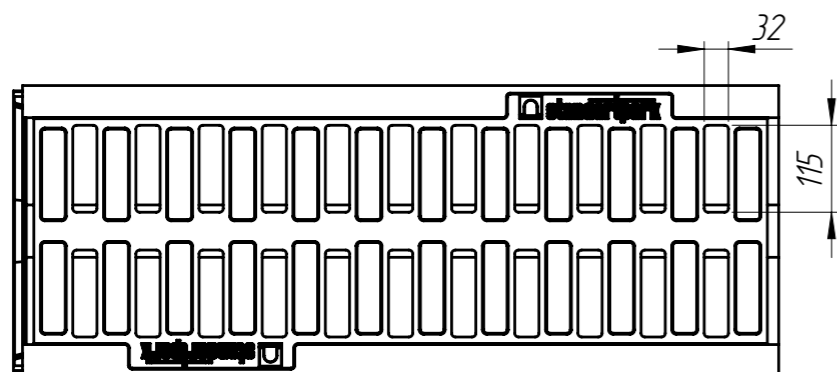
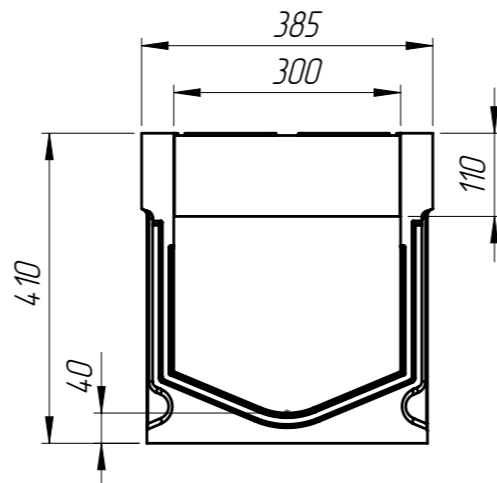
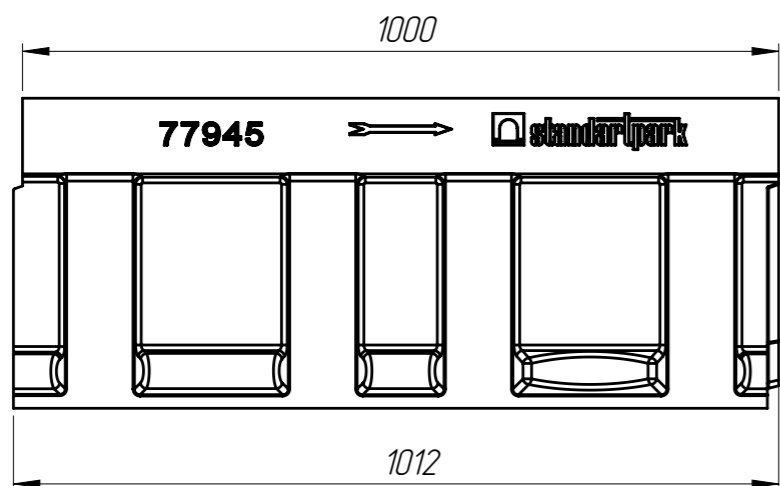
Подп. и дата

Изм. № дудл.

Взаминв


Подп. и дата

Изм. № подл.



Закладная ЗА10-30БМВ (Н=110)

1. Объем полимербетона составляет 0,0656 м. куб.
2. Суммарная площадь водозаборных щелей : 0,09 м. кв.
3. Допустимое отклонение фактической массы от номинальной может составлять до 8%

					Арт. 77944		
					БМВ-30.39.41-П-4		
					Блок монолитный водоотводный		
Изм.	Лист	№ документа	Подп.	Дата	Лит.	Масса	Масштаб
Разраб.		Кожух О.		12.01.16		124.62	1:10
Пров.		Козак М.					
Т. контр		Стецина О.			Лист 1	Листов 1	
Н. контр		Харамбура О.			Полимербетон СТО 725664.11-02.01-2012 		
Утв.		Малиновский И.					