

Перв. примен.

Справ. №

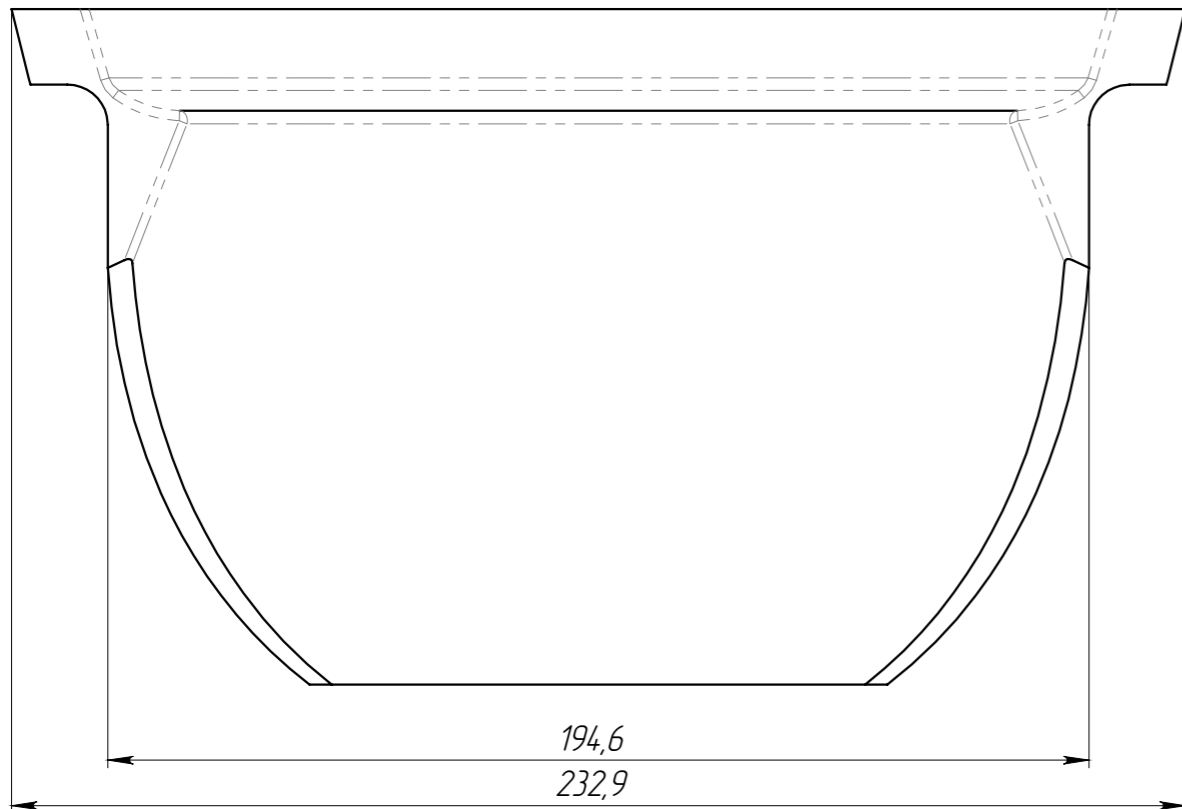
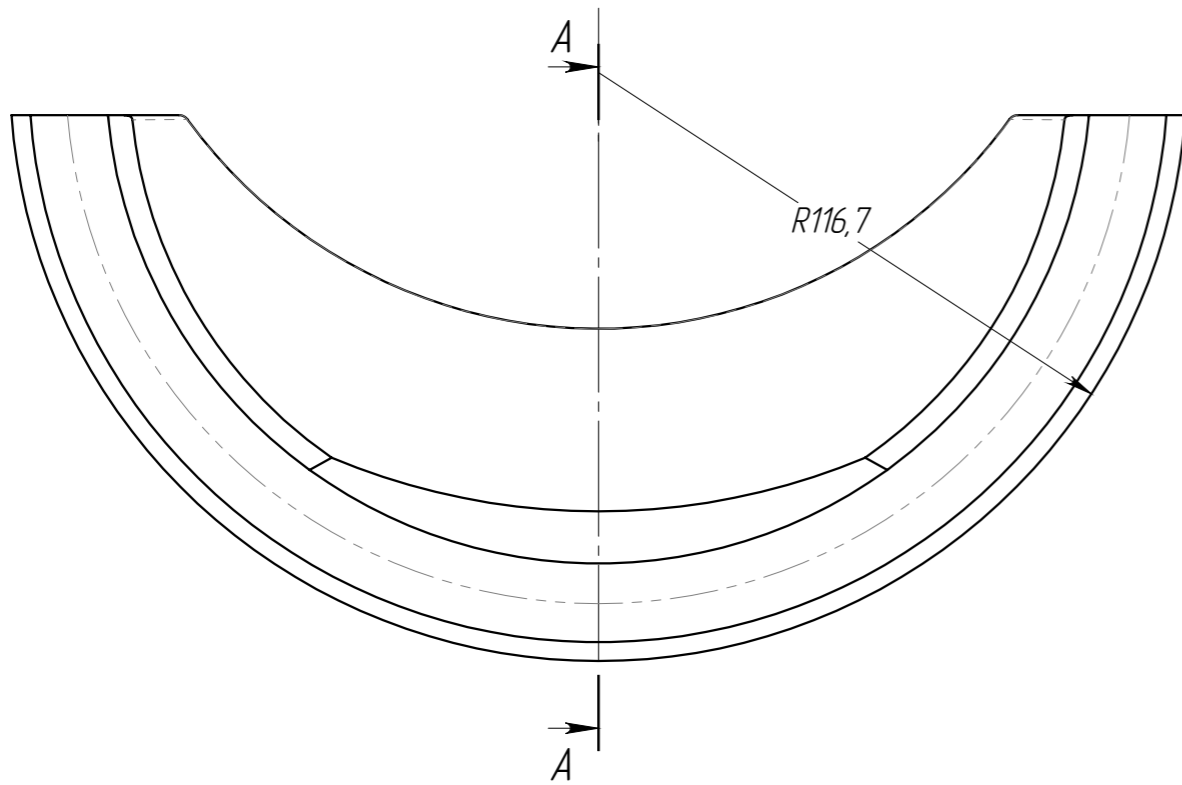
Подп. и дата

Изм. № дудл.

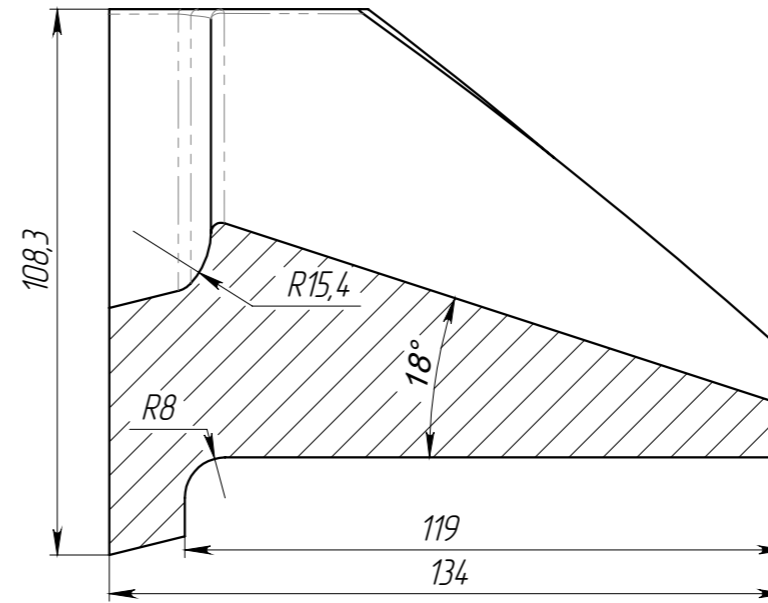
Взаминв

Подп. и дата

Изм. № подл.



A-A  
1:15



1. Размер неуказанных скруглений 2мм.
2. Допустимое отклонение фактической массы от номинальной может составлять до 8%;
3. Объем полимербетона - 0,000794 м.куб

					Арт. 67549-5-М			
					ПК-БМВ-20.26.41-П-П			
Изм	Лист	№ документа	Подп.	Дата	Переходник каскадный полимербетонный	Лит.	Масса	Масштаб
Разраб.		Бехтер В.		20.04.2022			1,63	1:2
Пров.		Сметанин А.				Лист 1		Листов 1
Т. контр								
Н. контр								
Утв.								