

ЛВ-10.15.08-ПП-Ус

Перв. примен.

Справ. №

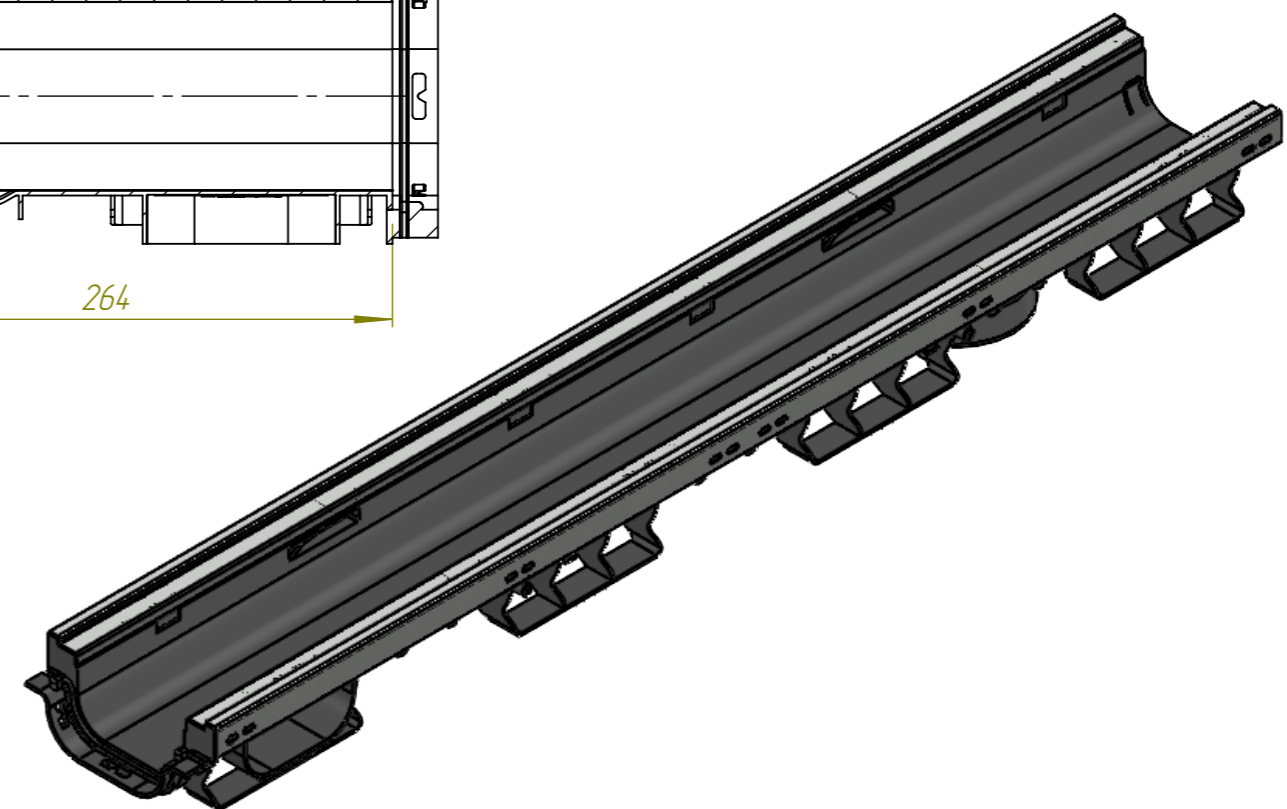
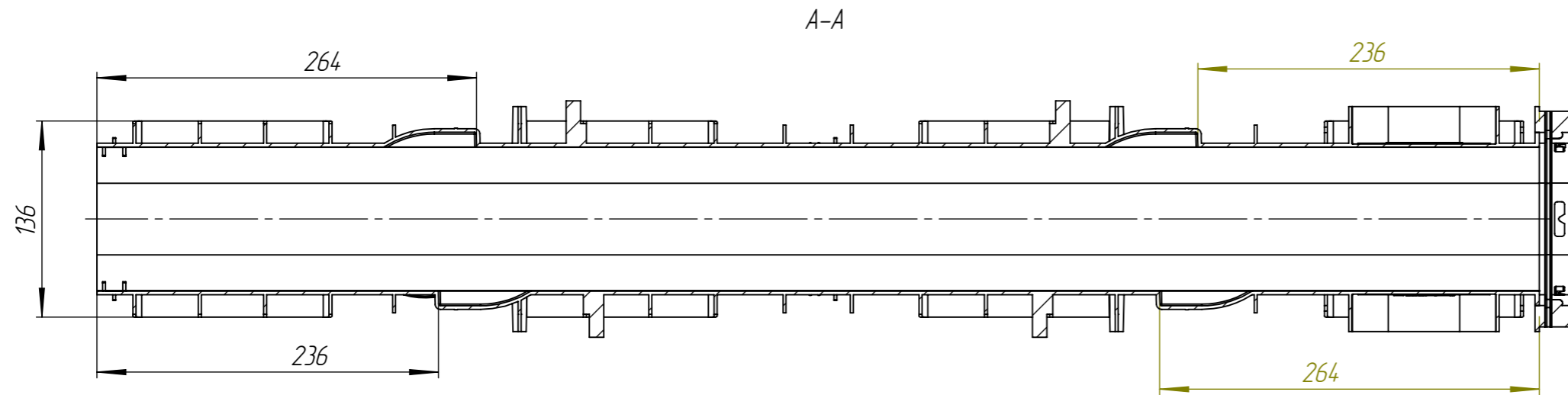
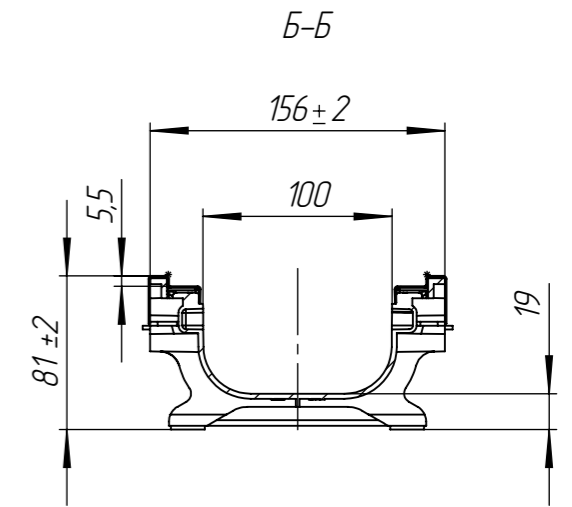
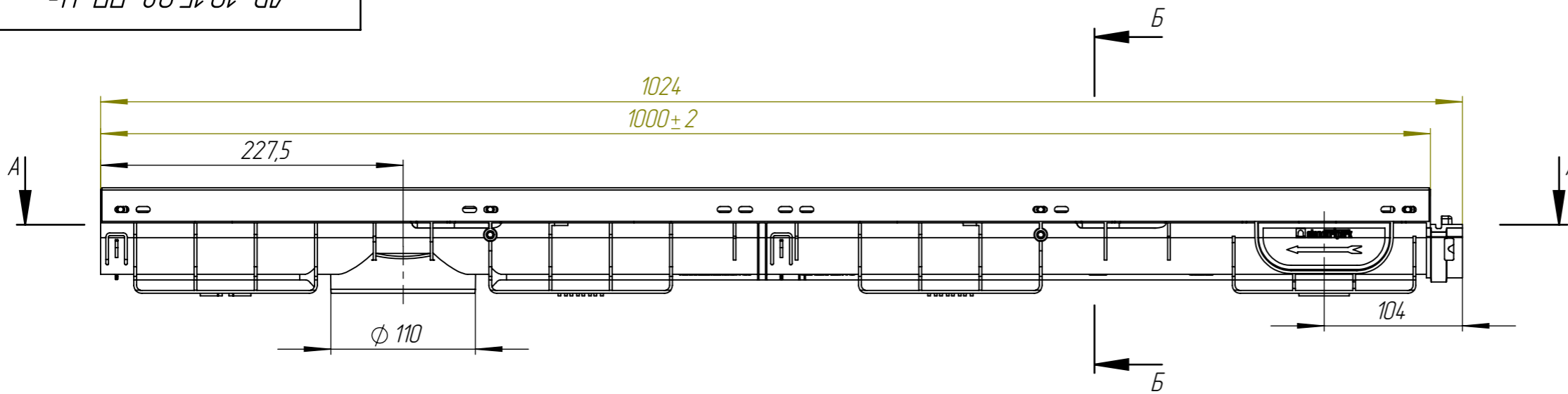
Подп. и дата


Изм. № дудл.

Взаминв.

Подп. и дата

Изм. № подл.



					ЛВ-10.15.08-ПП-Ус			Арт. 8017-М
Изм.	Лист	№ документа	Подп.	Дата	<i>Лоток водоотводной</i>	Лит.	Масса	Масштаб
Разраб.	Мирошниченко			18.12.24			1.73	1:4
Проб.	Денисова							
Т. контр	Белецкий					Лист	Листов 1	
Н. контр								
Утв.	Камышников							