

ПУ-10.16.47-Б-БН

Перв. примен.

Справ. №

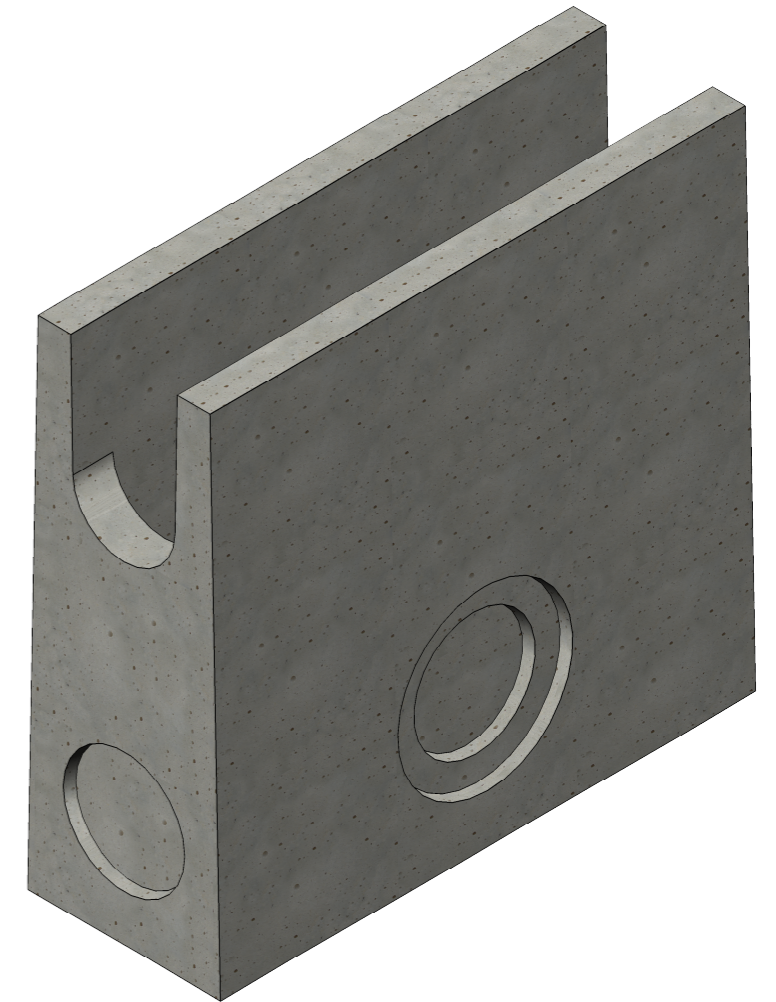
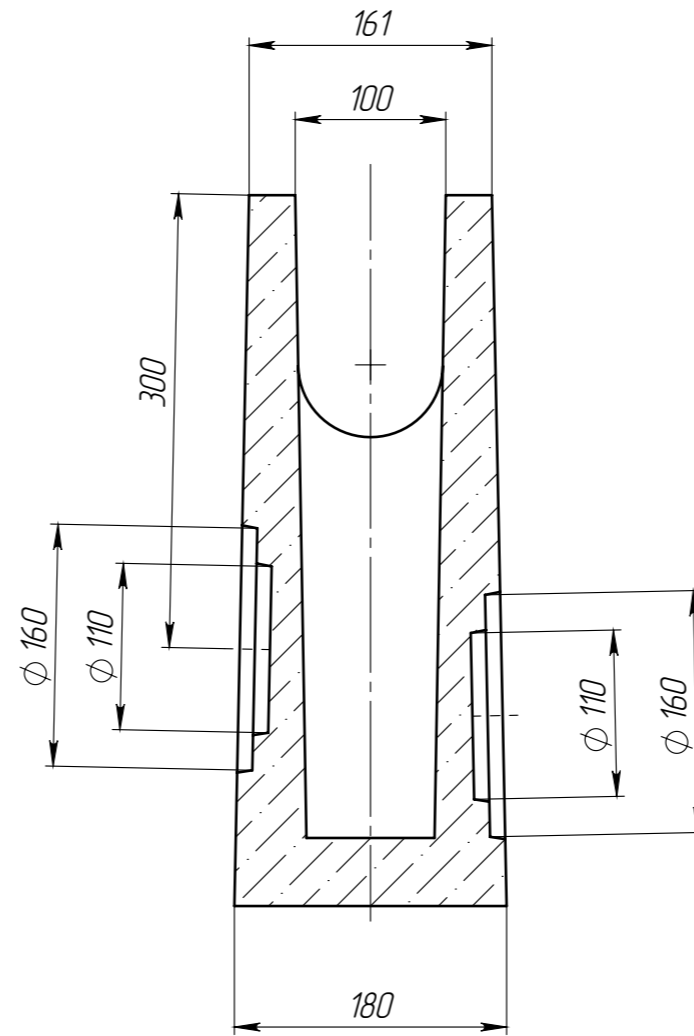
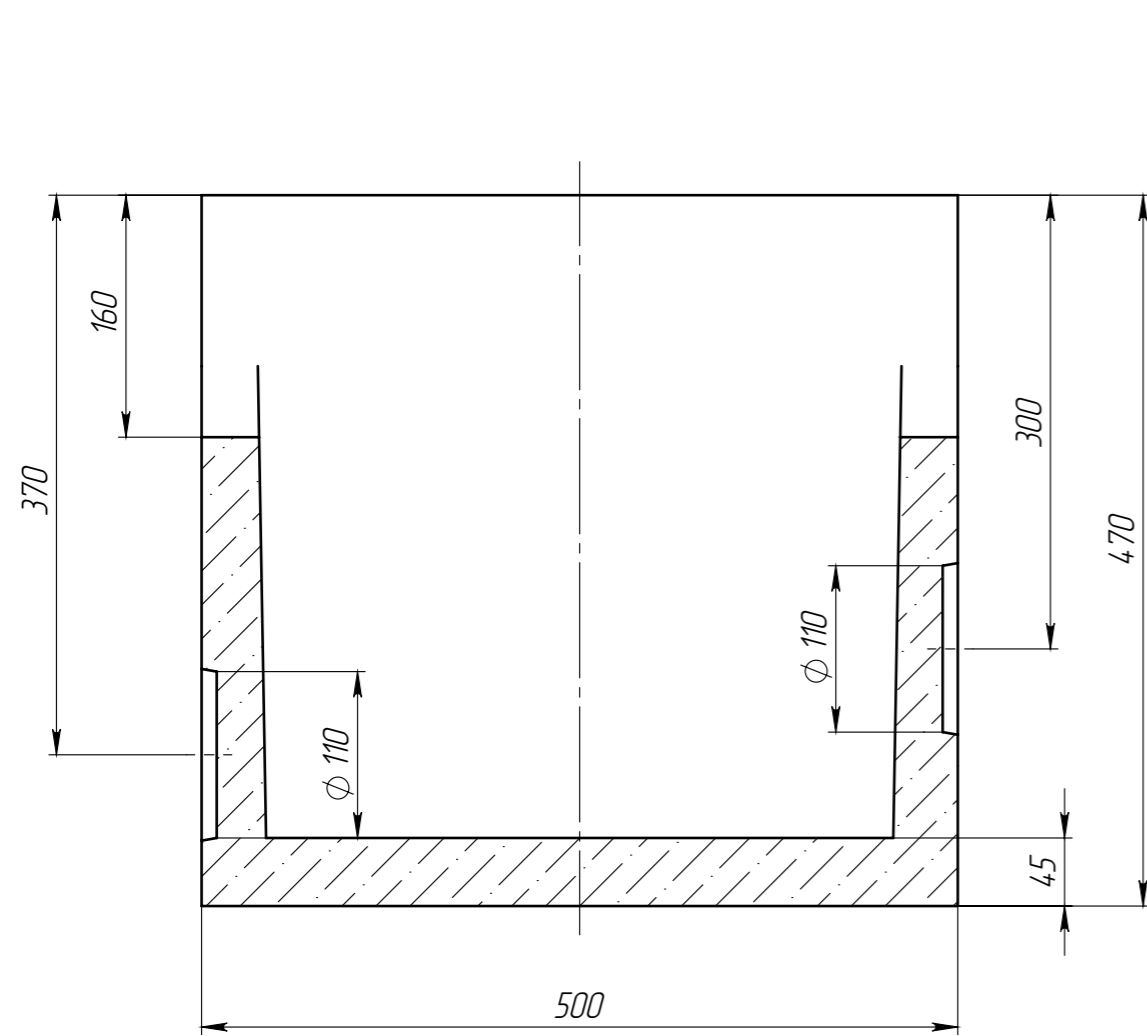
Подп. и дата

Изм. № дудл.

Взам. инв.

Подп. и дата

Изм. № подл.



1. Объем бетона в изделии составляет 0,02161 м.куб.
2. Допустимое отклонение фактической массы от номинальной может составлять до 10%

					Арт. 4089-D			
					ПУ-10.16.47-Б-БН			
Изм.	Лист	№ документа	Подп.	Дата	Пескоуловитель без насадок	Лит.	Масса	Масштаб
Разраб.	Титов Д.П.			26.06.17			48.6	1:5
Проб.						Лист	Листов 1	
Т. контр.								
Н. контр.					Бетон СТО 72566411-102-2012			
Утв.	Седова Е.А.				standartpark			