

Перв. примен.

Справ. №

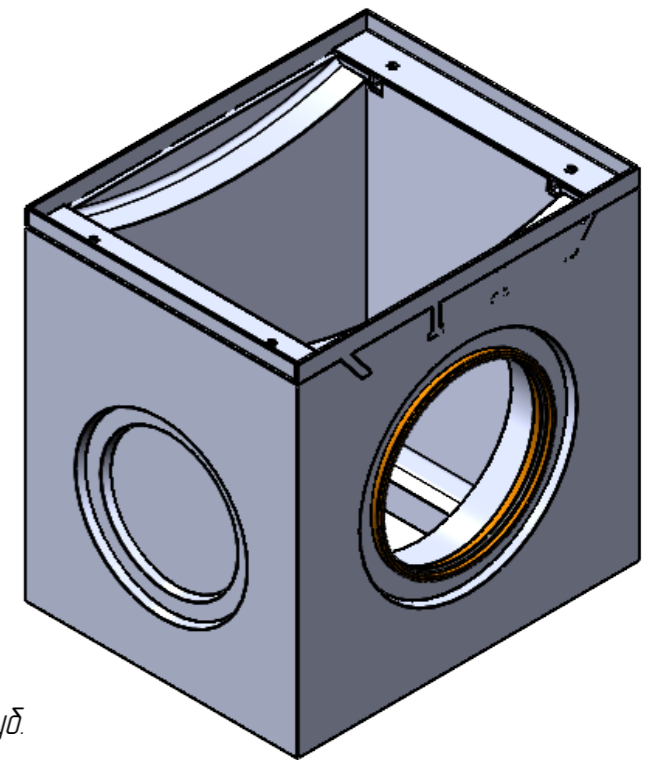
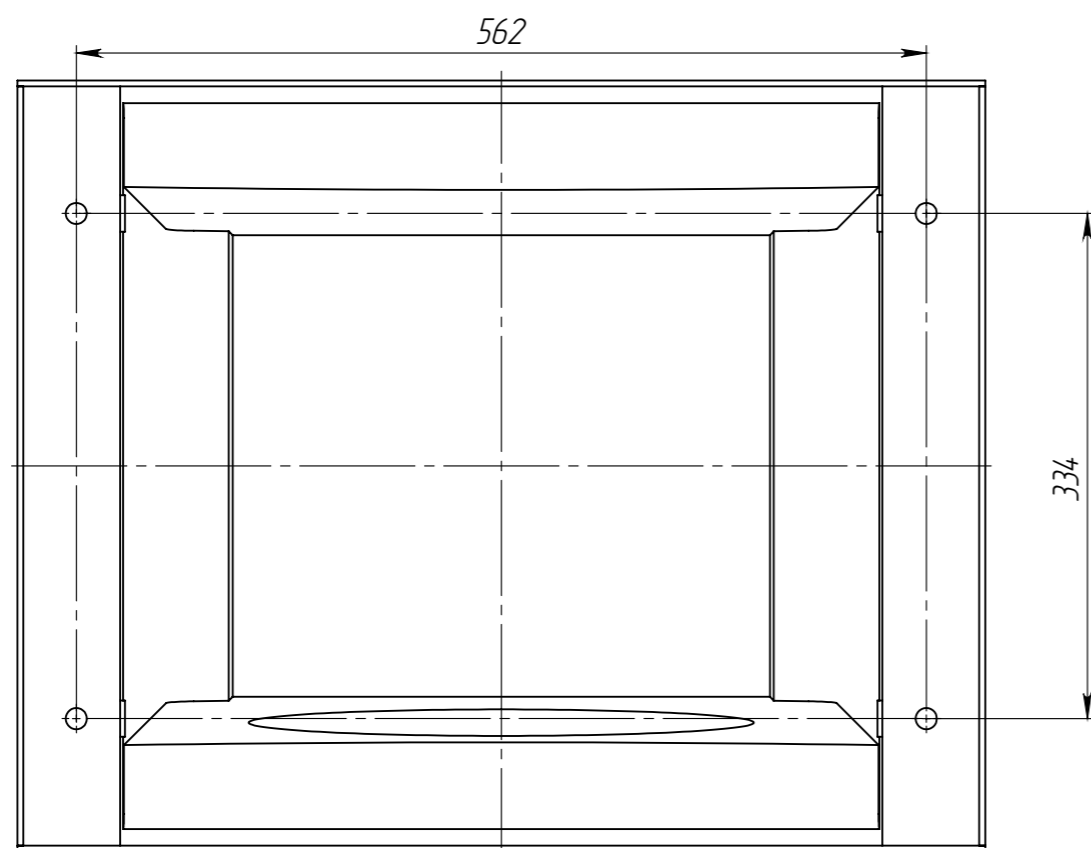
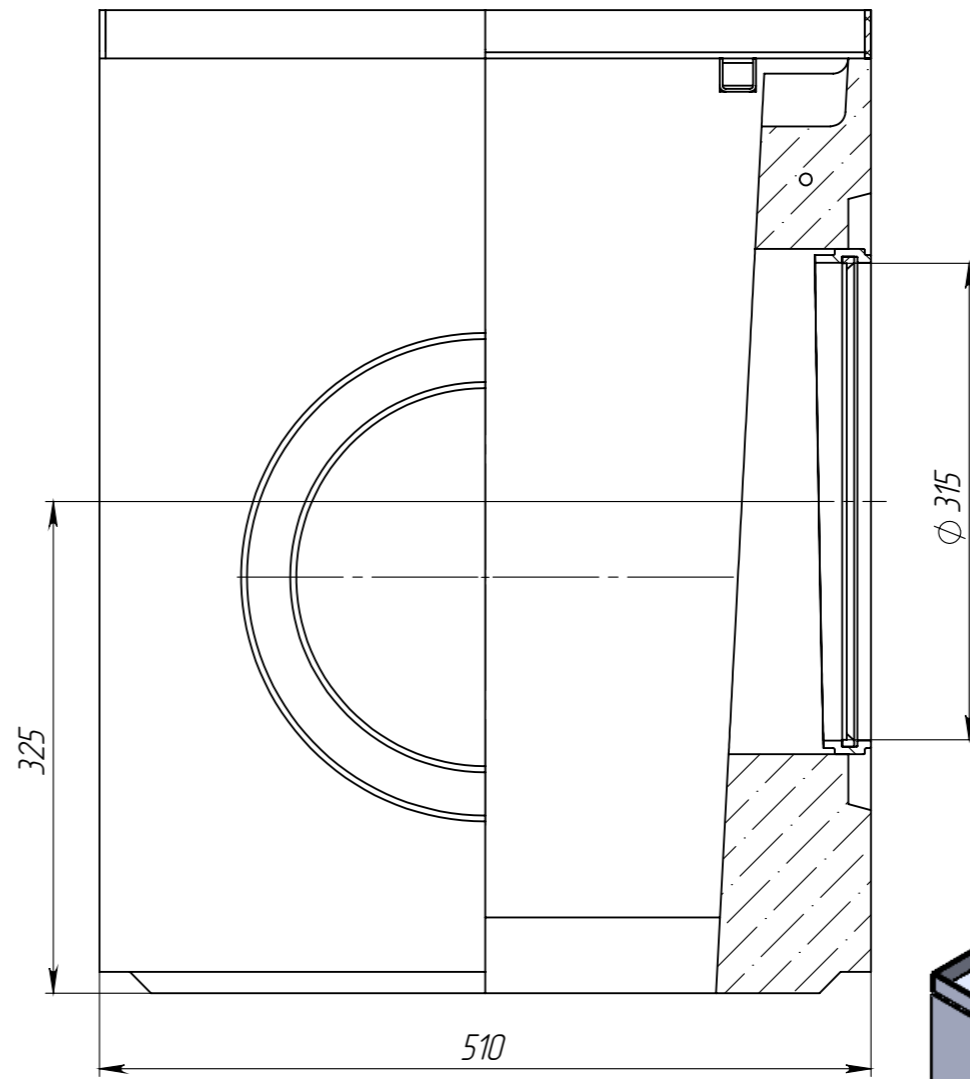
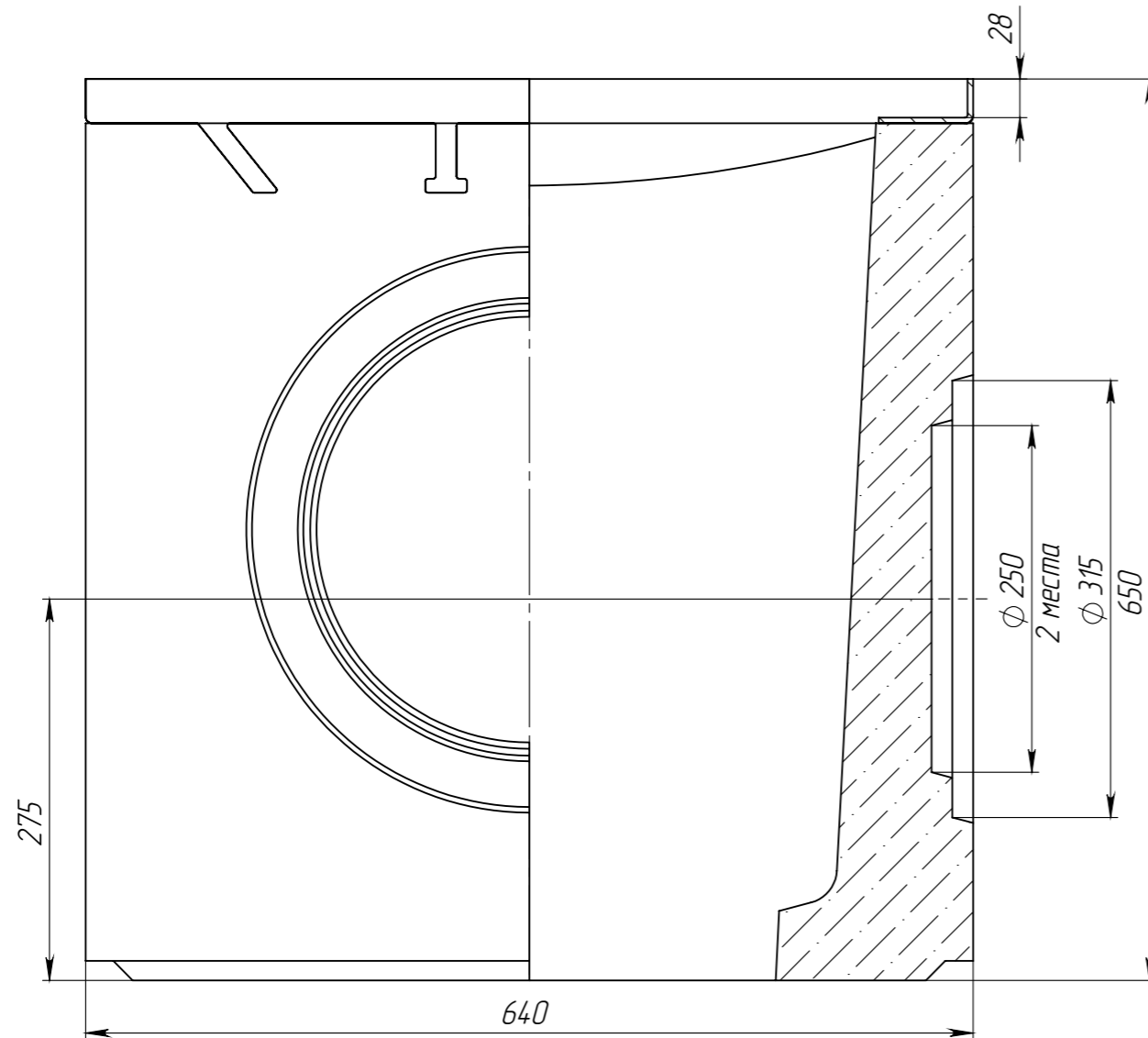
Подп. и дата

Изм. № дудл.

Взам инв.

Подп. и дата

Изм. № подл.



Объем бетона в изделии составляет 0.0875 м.куб.

					Арт. 4970/1-Р315		
					<b>ДК-50.64.65-Б-В-Р315</b>		
					<b>Дождеприемный колодец (верхняя часть) с муфтовым подключением DN315</b>		
Изм	Лист	№ документа	Подп.	Дата	Лит.	Масса	Масштаб
Разраб.	Девяткин О.И.					213.90	1:5
Пров.					Лист	Листов 1	
Т. контр							
Н. контр							
Утв.							

