

Перв. примен.

Справ. №

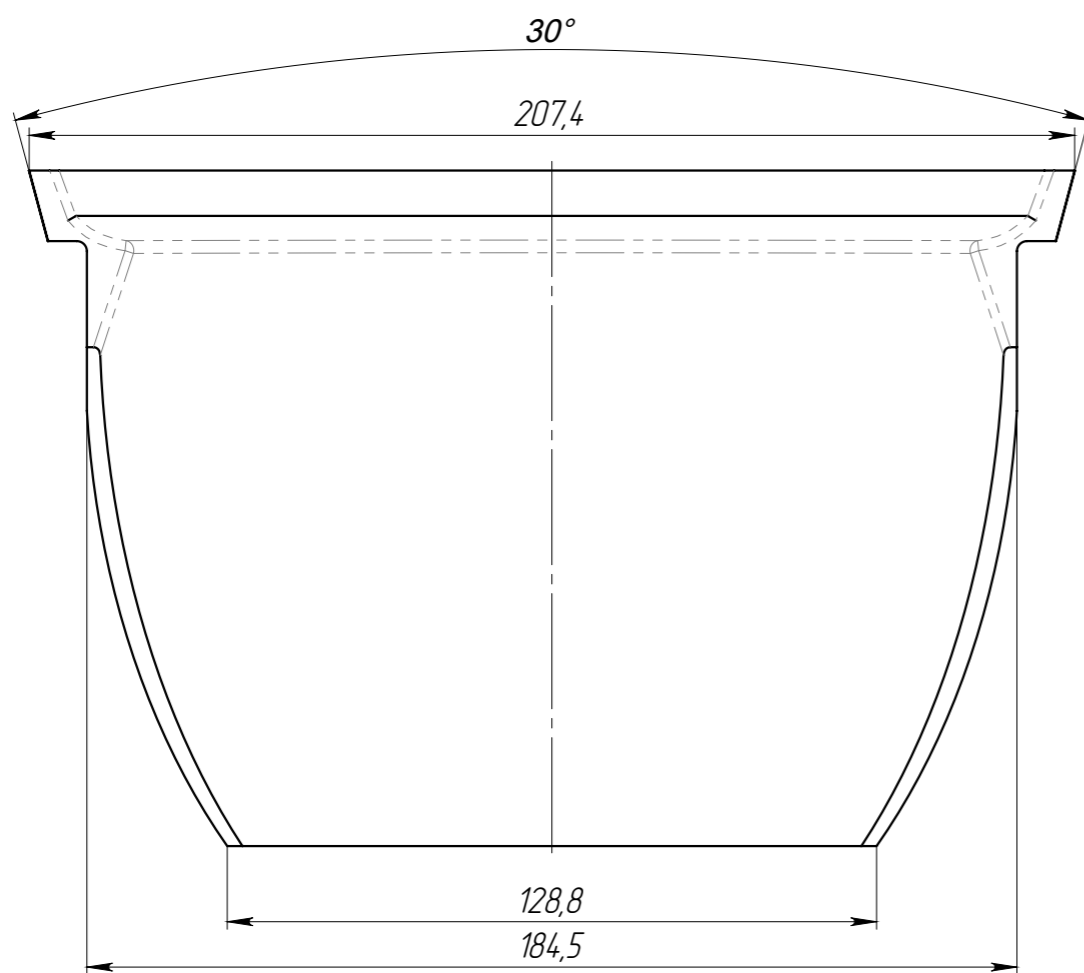
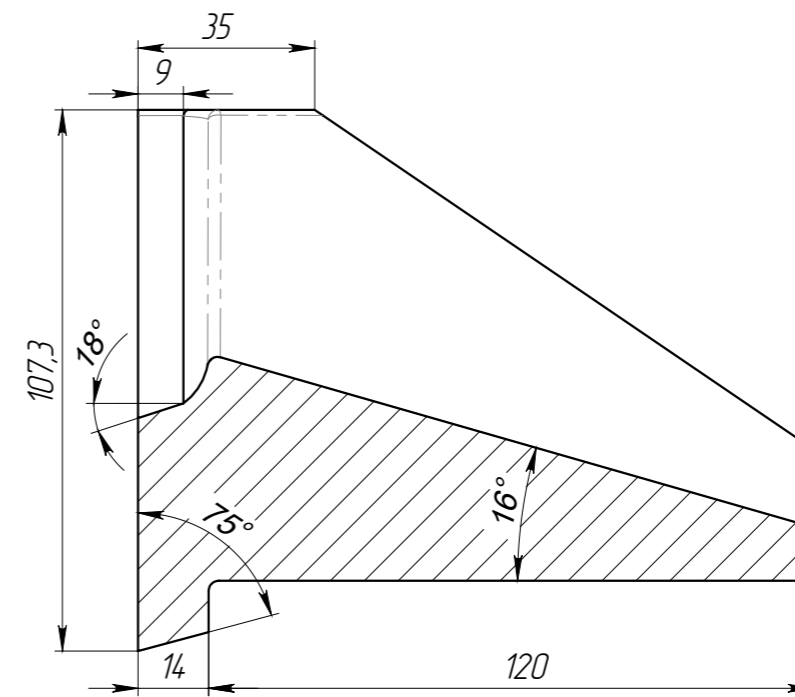
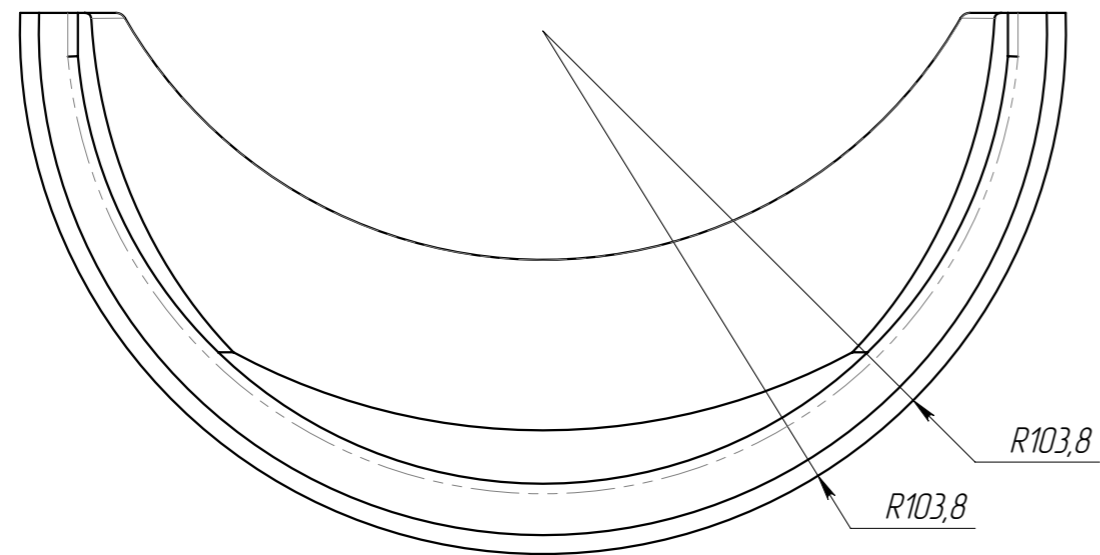
Подп. и дата

Изм. № дудл.

Взаминв

Подп. и дата

Изм. № подл.



1. Размер неуказанных скруглений 2мм.
2. Допустимое отклонение фактической массы от номинальной может составлять до 8%;
3. Объем полимербетона - 0,000641 м.куб

					Арт. 6754-Д-П		
					ПК-ЛВ-20.26.26-П-П		
					Переходник каскадный полимербетонный		
Изм	Лист	№ документа	Подп.	Дата	Лит.	Масса	Масштаб
Разраб.		Бехтер В.		16.06.2021		1,31	1:2
Пров.		Сметанин А.					
Т. контр					Лист 1	Листов 1	
Н. контр							
Утв.							