

БМВ-15.21.31-Р-ПВ-ВЧШ5

Перв. примен.

Справ. №

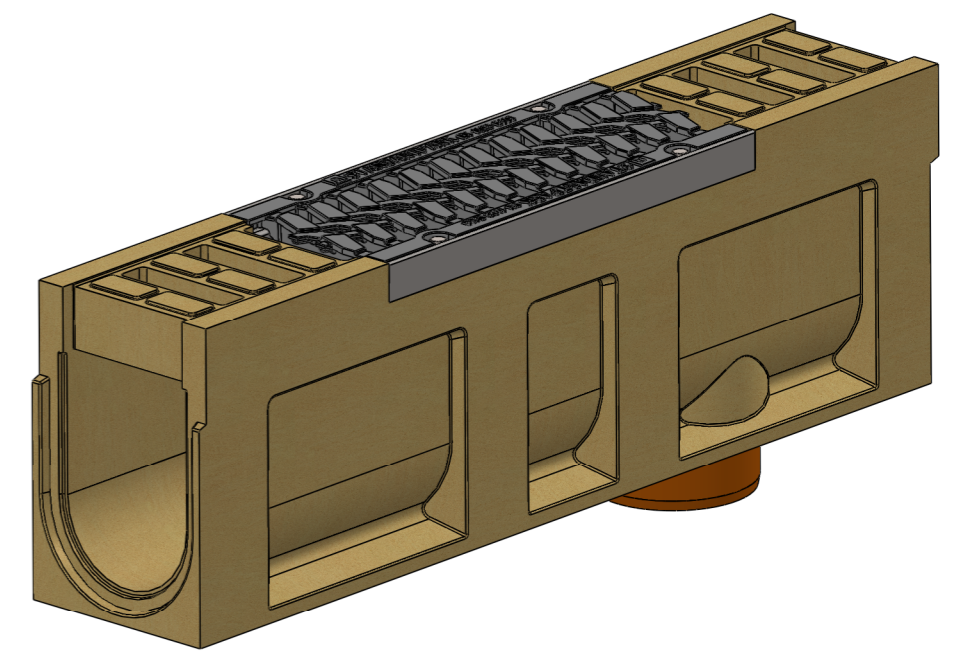
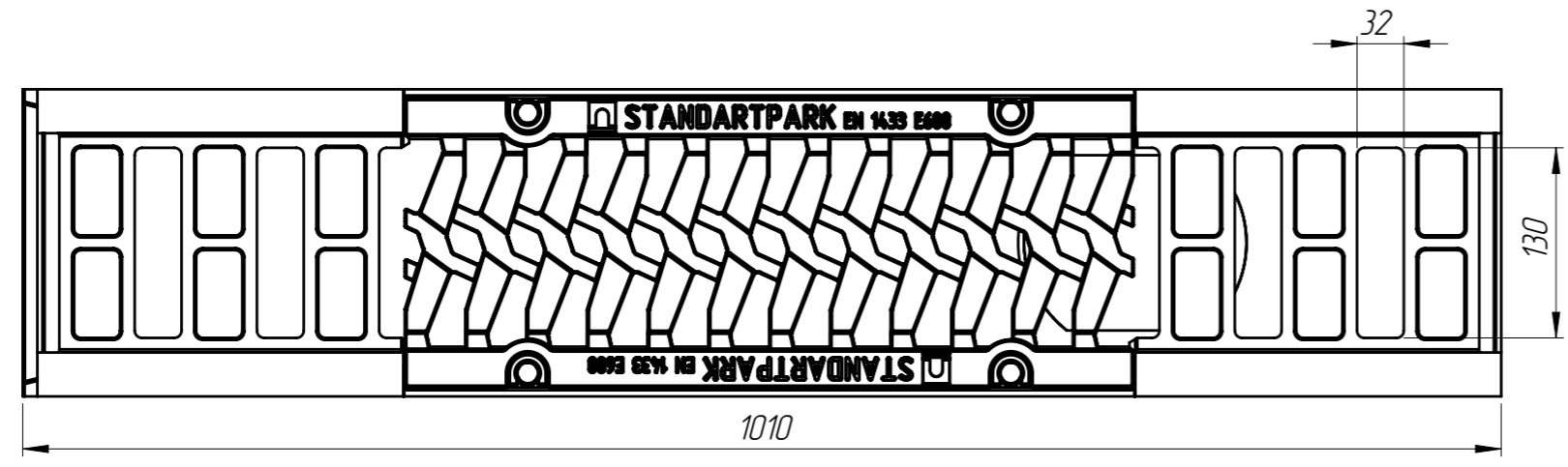
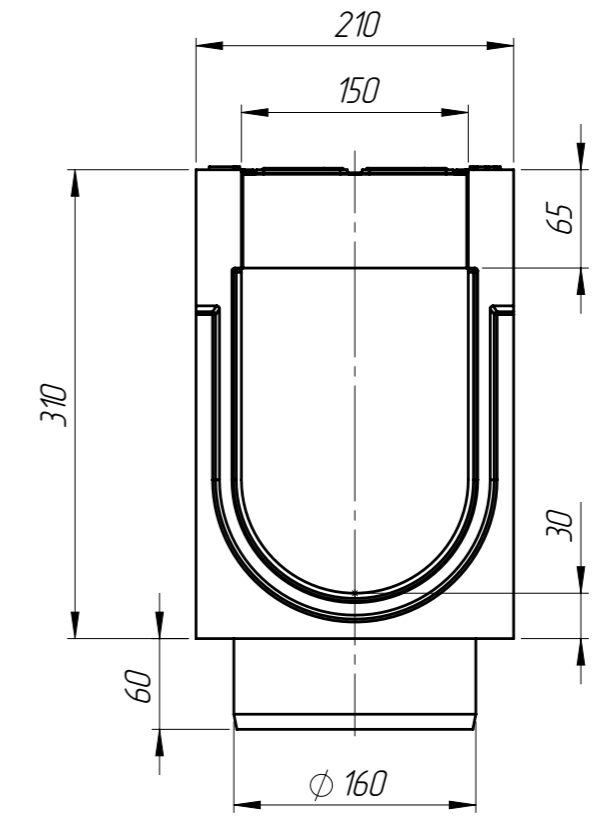
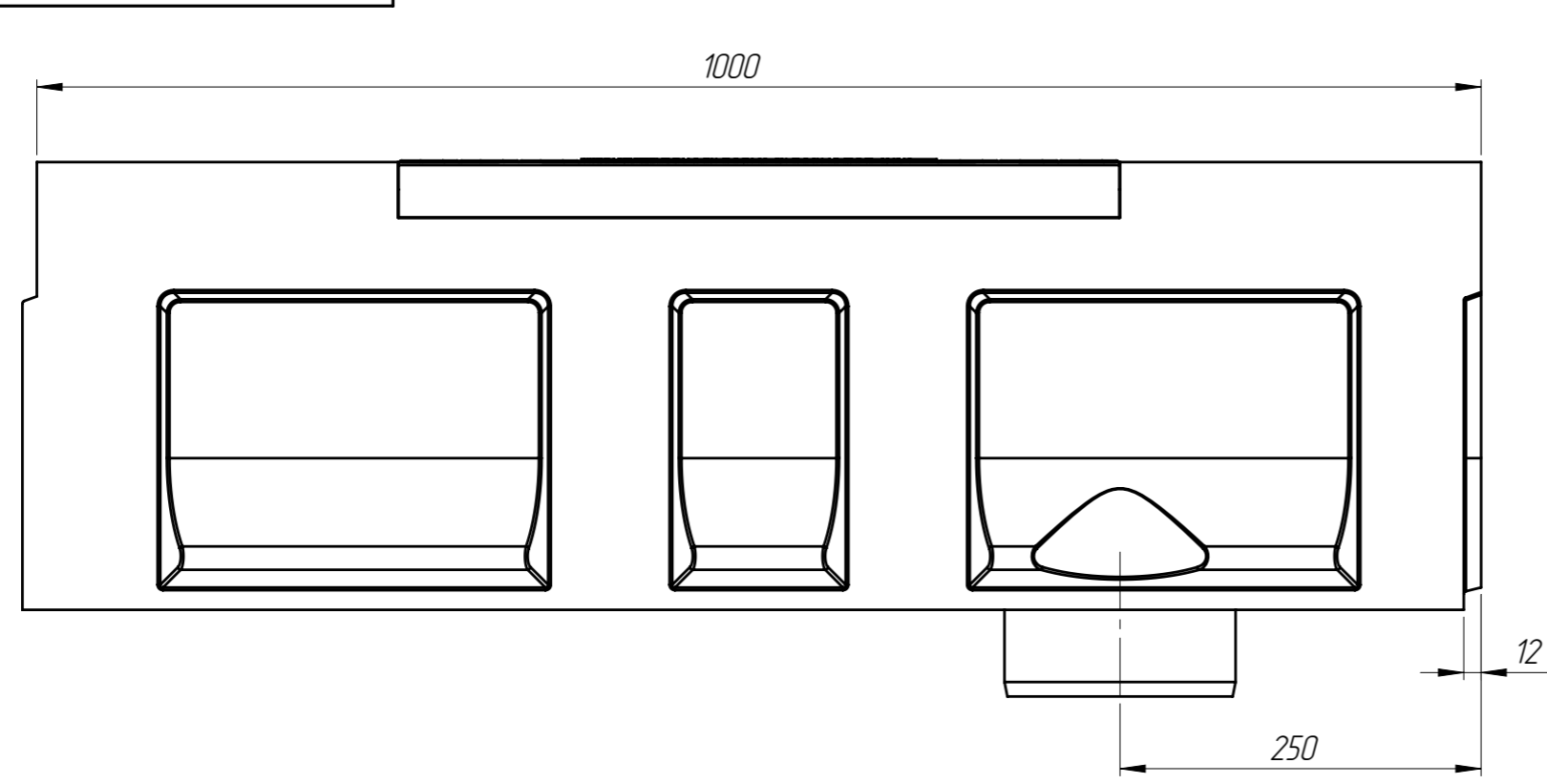
Подл. и дата

Изм. № дубл.

Взам инв.

Подл. и дата

Изм. № подл.



Допустимое отклонение фактической массы от номинальной может составлять до 8%

Артикул	Обозначение	Наименование	К-ВО
72955709	БМВ-15.21.31-Р-ПВ-5	Блок монолитный водоотводный ревизионный с вертикальным выпуском	1
22505	РВ-15.20.50-ВЧ-Ш5-ЛВ	Решетка водоприемная	1
		Болт М10х25 ГОСТ 7805-70	4
		Гайка М10 DIN 557	4
		Шайба А.10 ГОСТ 10450-78	4

					БМВ-15.21.31-Р-ПВ-ВЧШ5			Арт. 072955709
Изм	Лист	№ документа	Подп.	Дата	Блок монолитный водоотводный ревизионный с вертикальным выпуском с решеткой	Лит.	Масса	Масштаб
Разраб.		Козак М.		05.01.16			50.88	1:5
Пров.		Харамбура О.						
Т. контр		Стецина О.						
Н. контр		Харамбура О.						
Утв.		Малиновский И.						
						Лист 1	Листов 1	

