

Перв. примен.

Справ. №

Подп. и дата

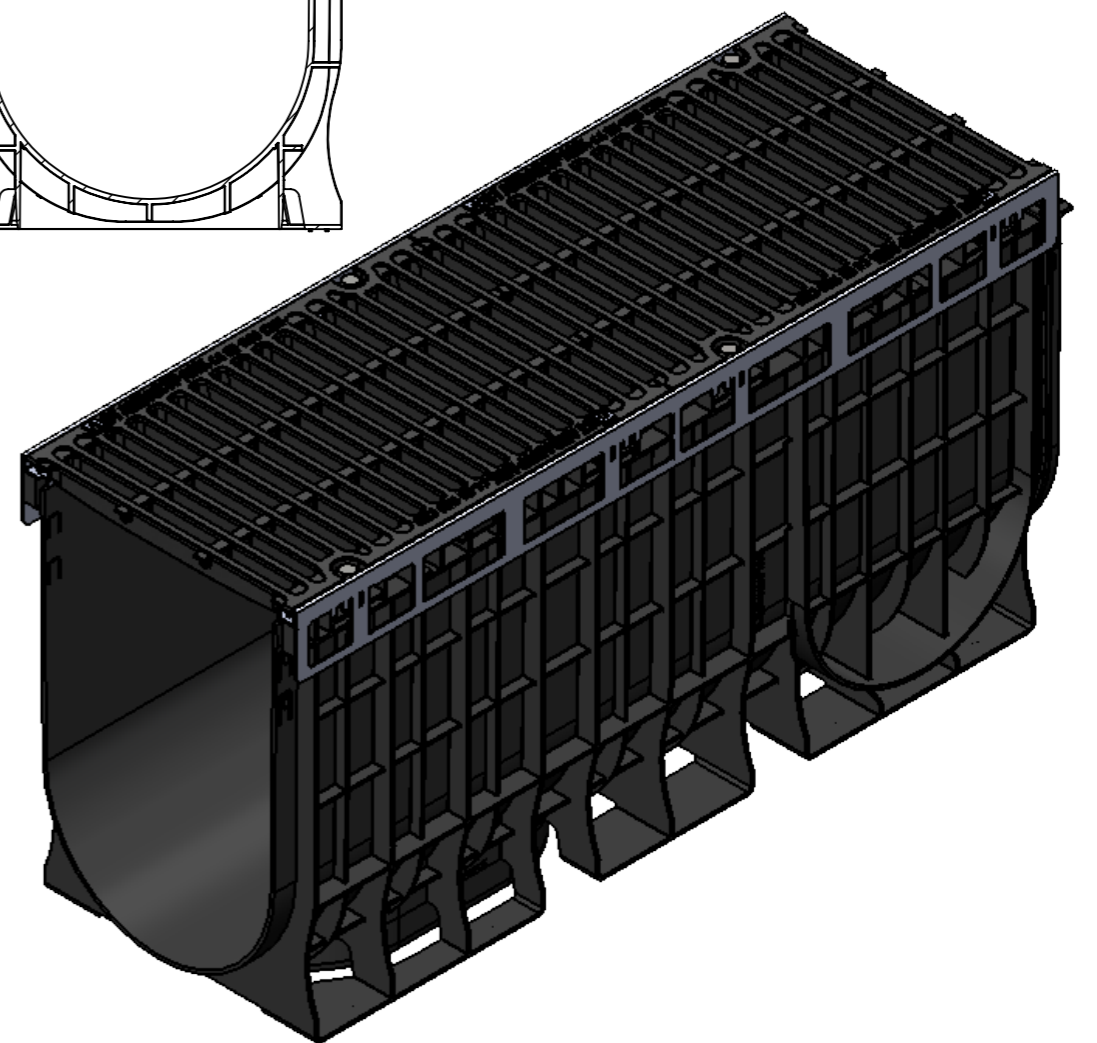
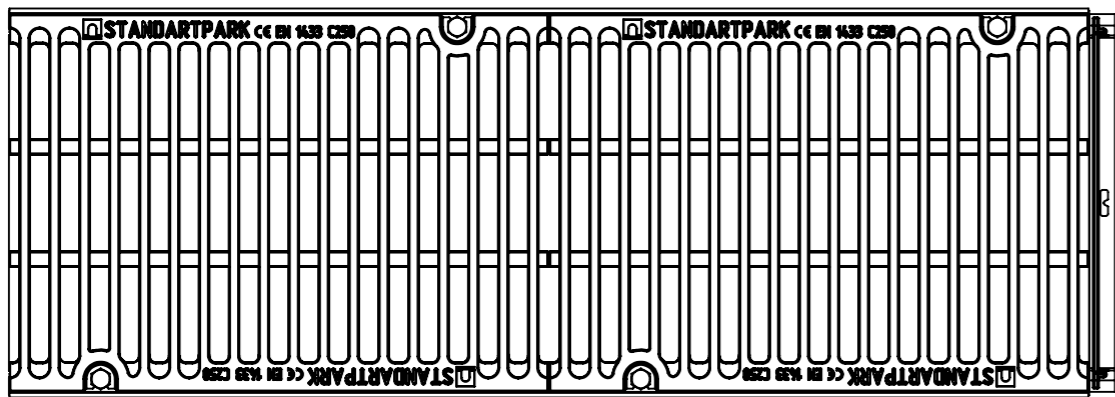
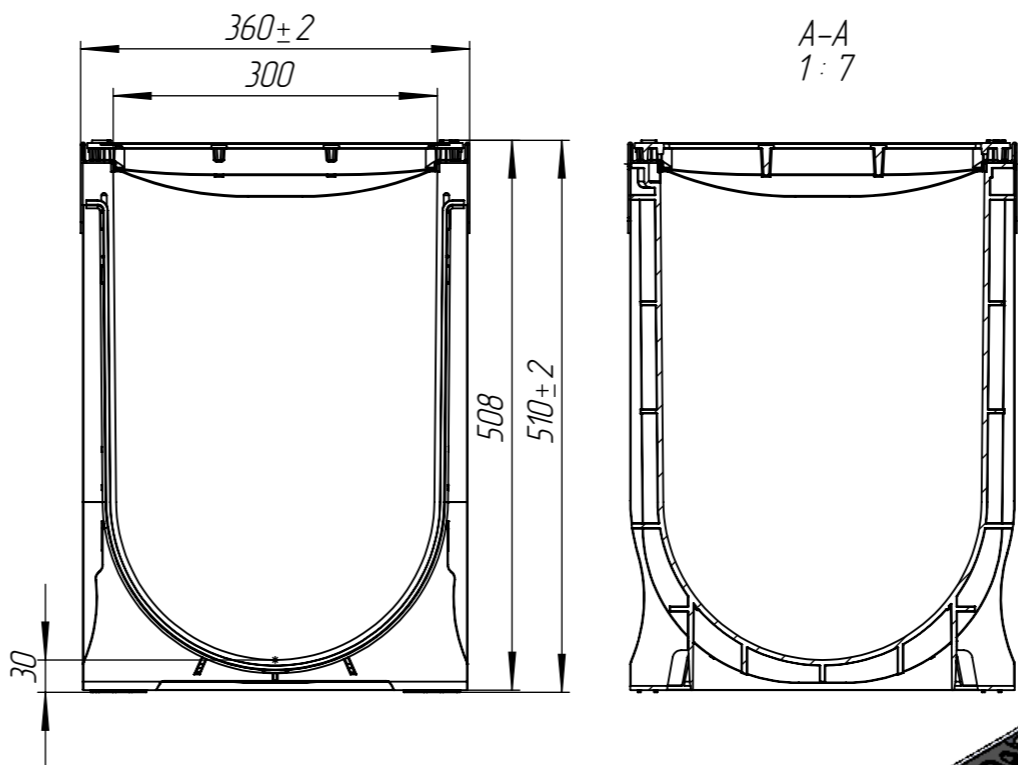
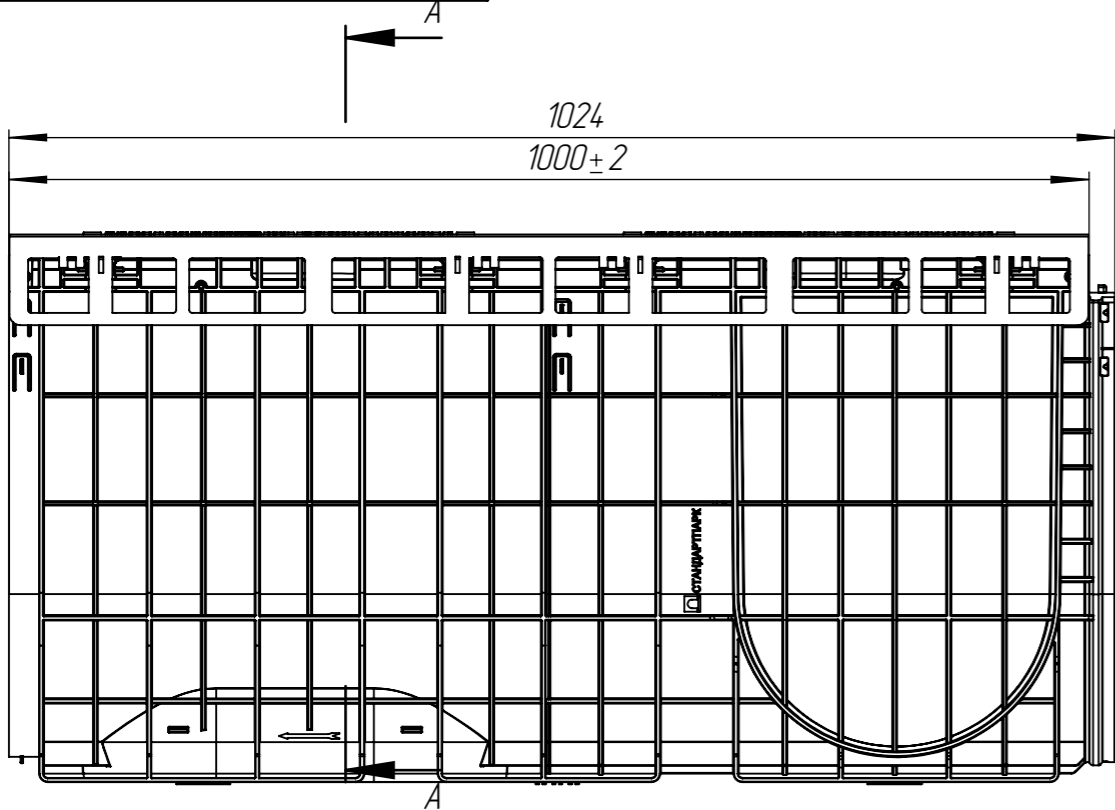
Инв. № дудл.


Взам. инв.

Подп. и дата

Инв. № подл.

ЛВ-30.36.51-ПП-РВ-ВЧ-ЩЗ



					ЛВ-30.36.51-ПП-РВ-ВЧ-ЩЗ			Арт. 0877033-М	
Изм	Лист	И документа	Подп.	Дата	Комплект PolyMax Drive DN300 H510 C250	Лит.	Масса	Масштаб	
Разраб.	Денисова Н.А.			21.10.21			39.17	1:7	
Проб.	Кунцов М.								
Т. контр	Белецкий С.А.					Лист	Листов 1		
Н. контр	Запольская А.В.								
Утв.	Камышников О.А.								