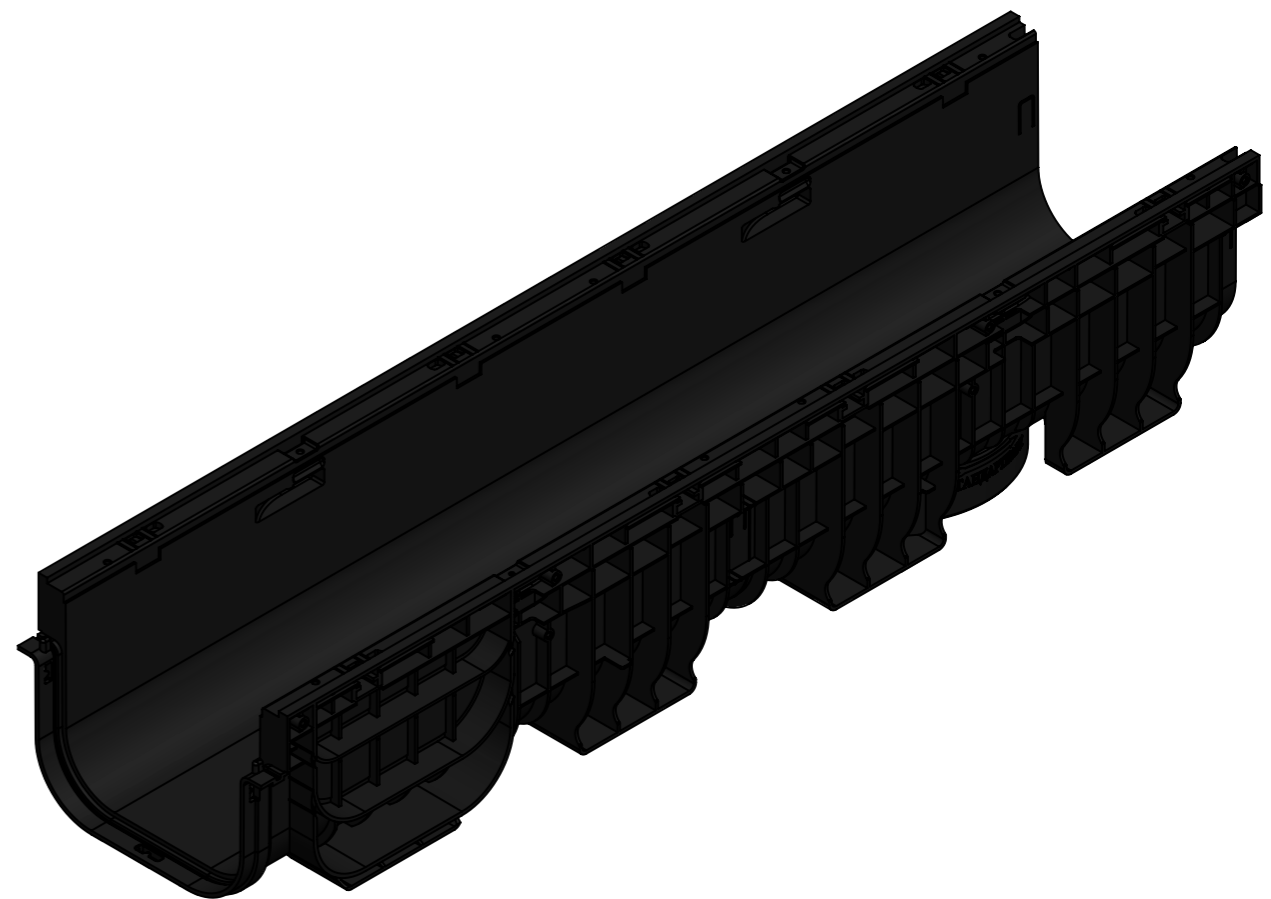
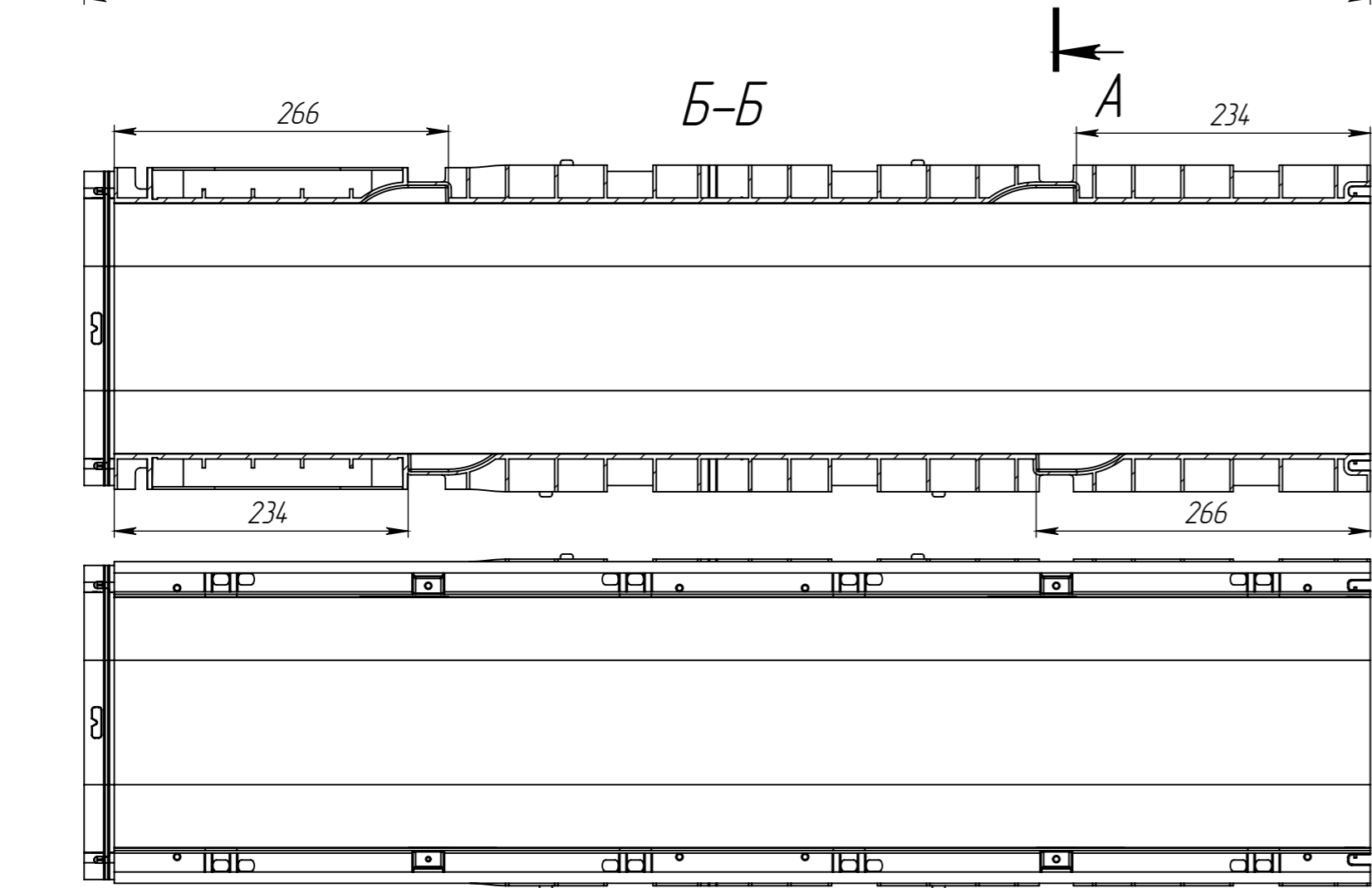
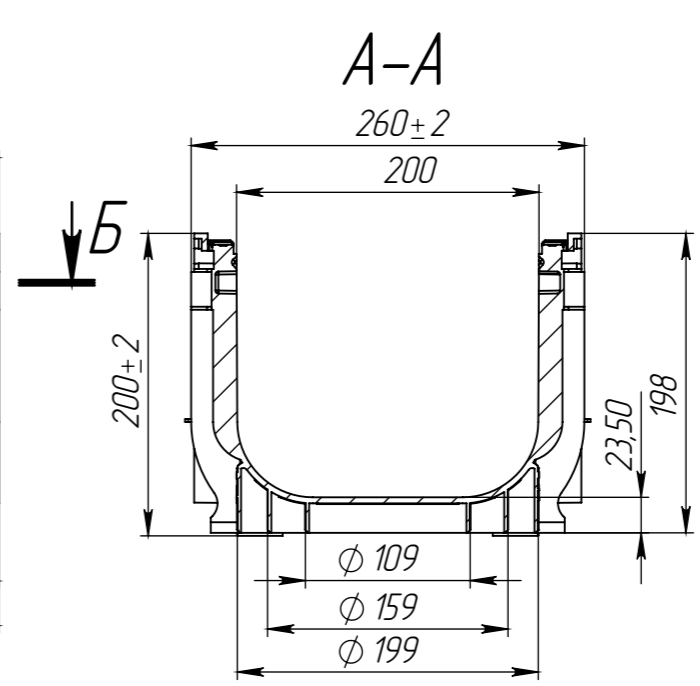
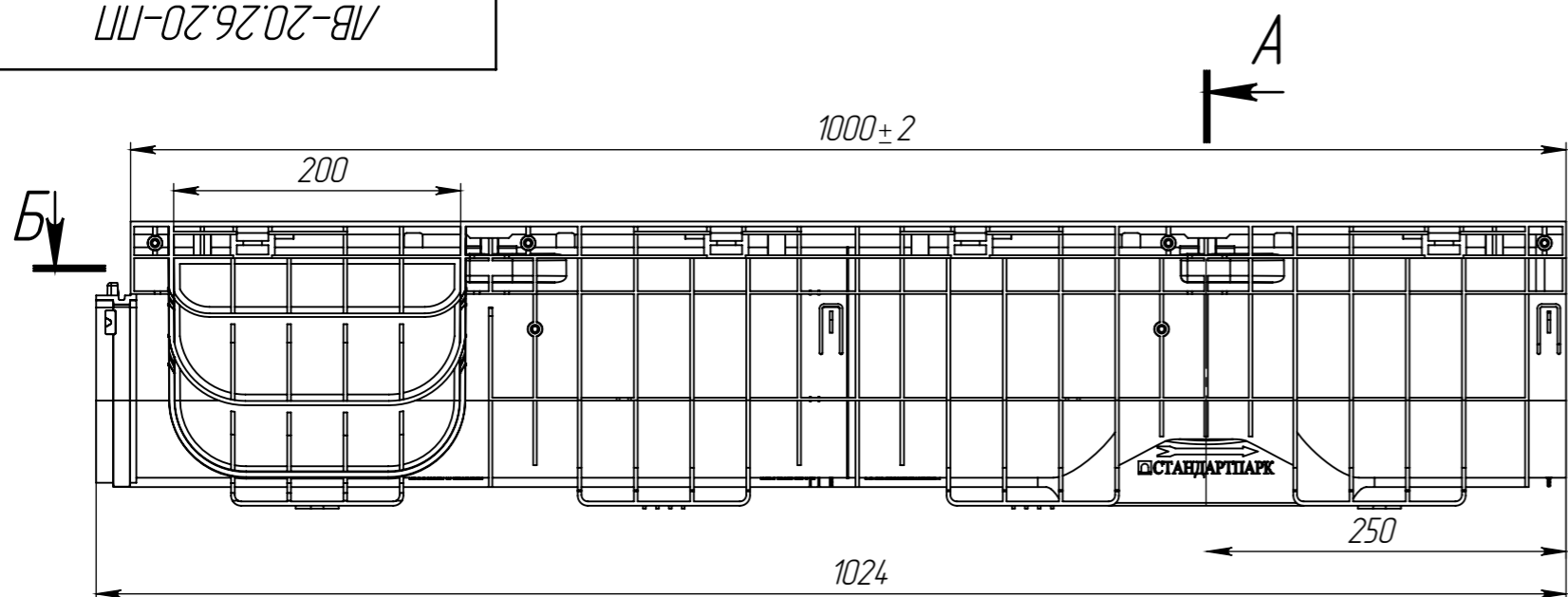


Перв. примен.  
Справ. №  
Подп. и дата  
Инв. № дудл.  
Взам.инв.  
Подп. и дата  
Инв. № подл.

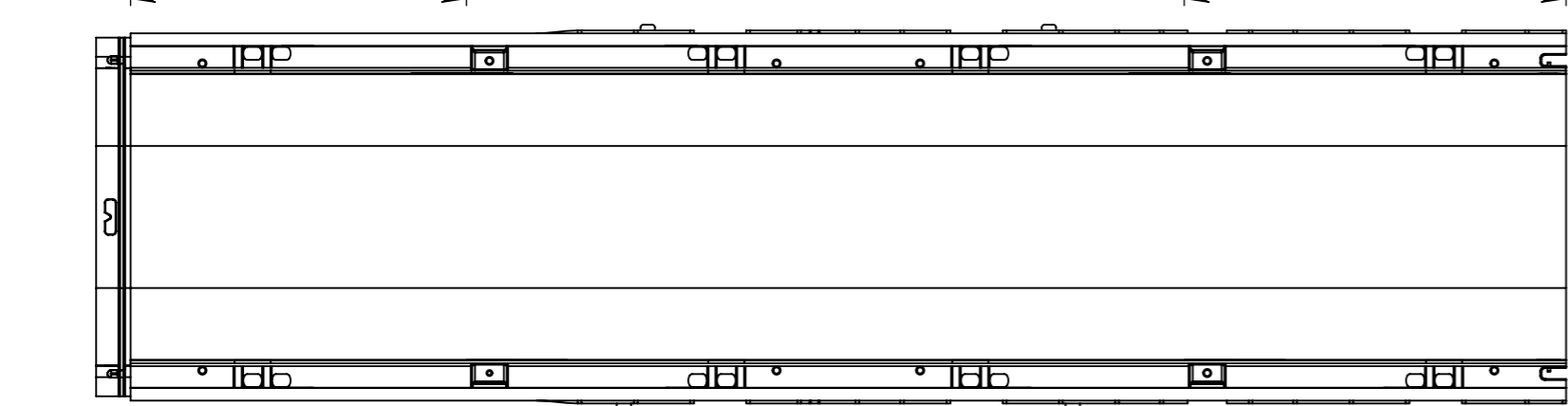
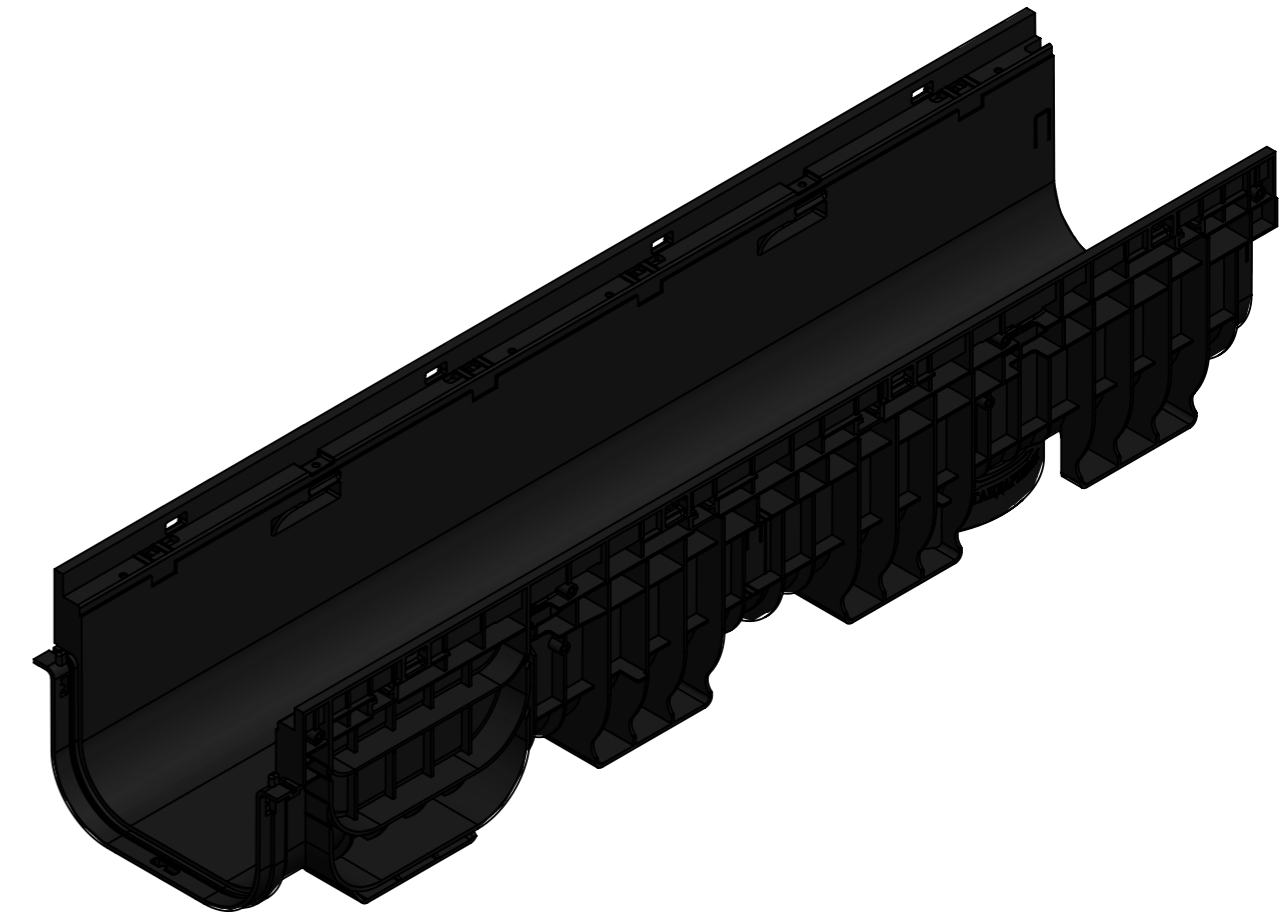
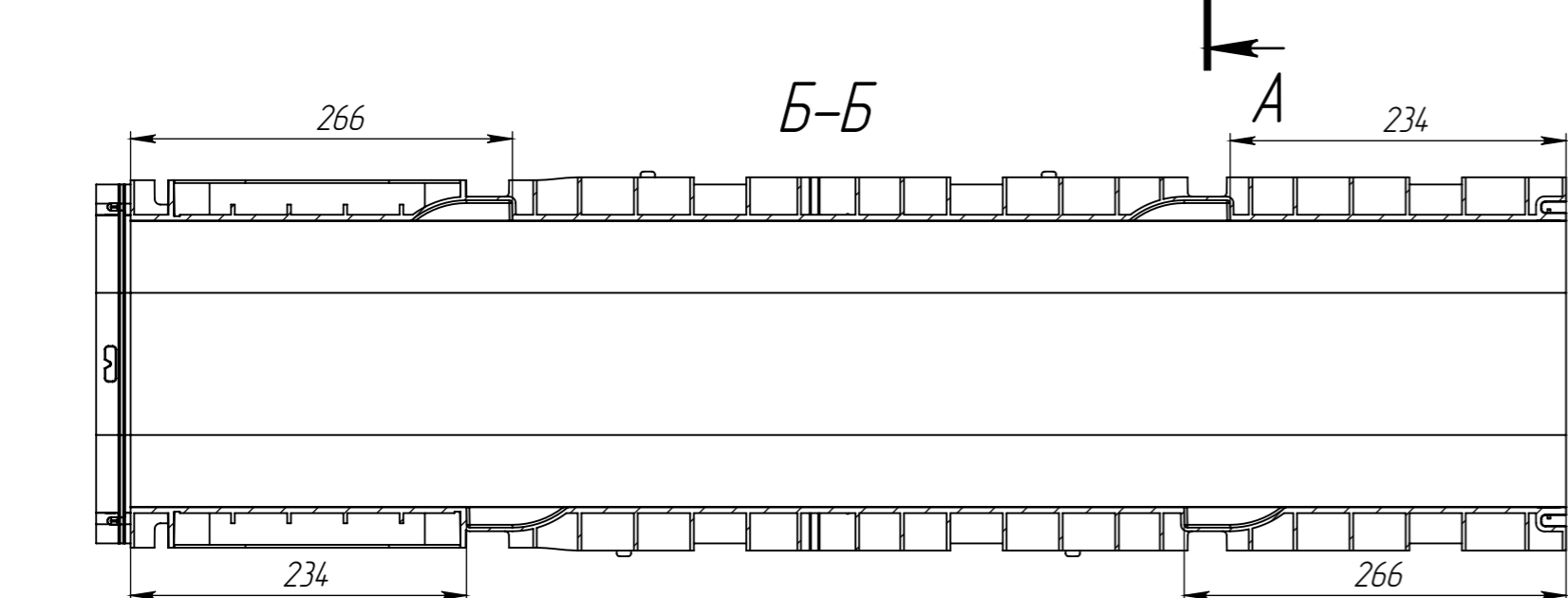
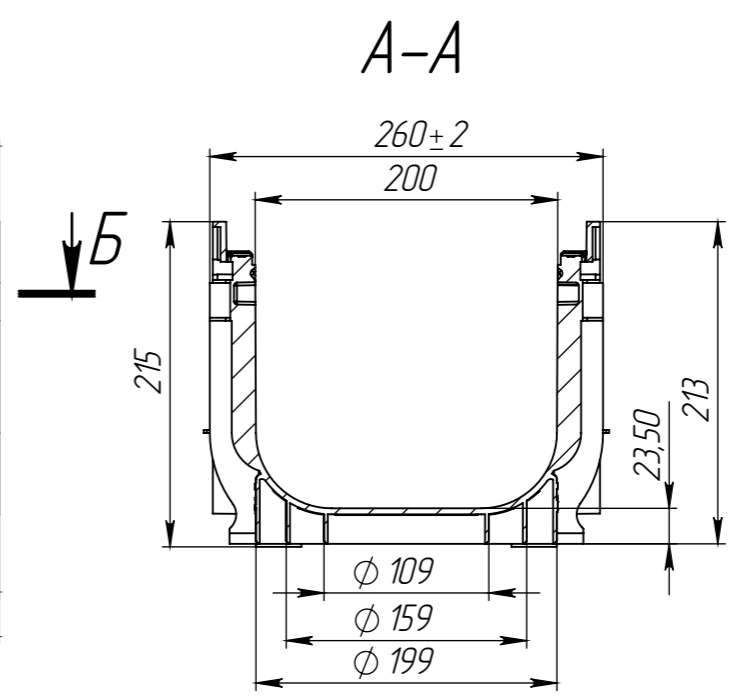
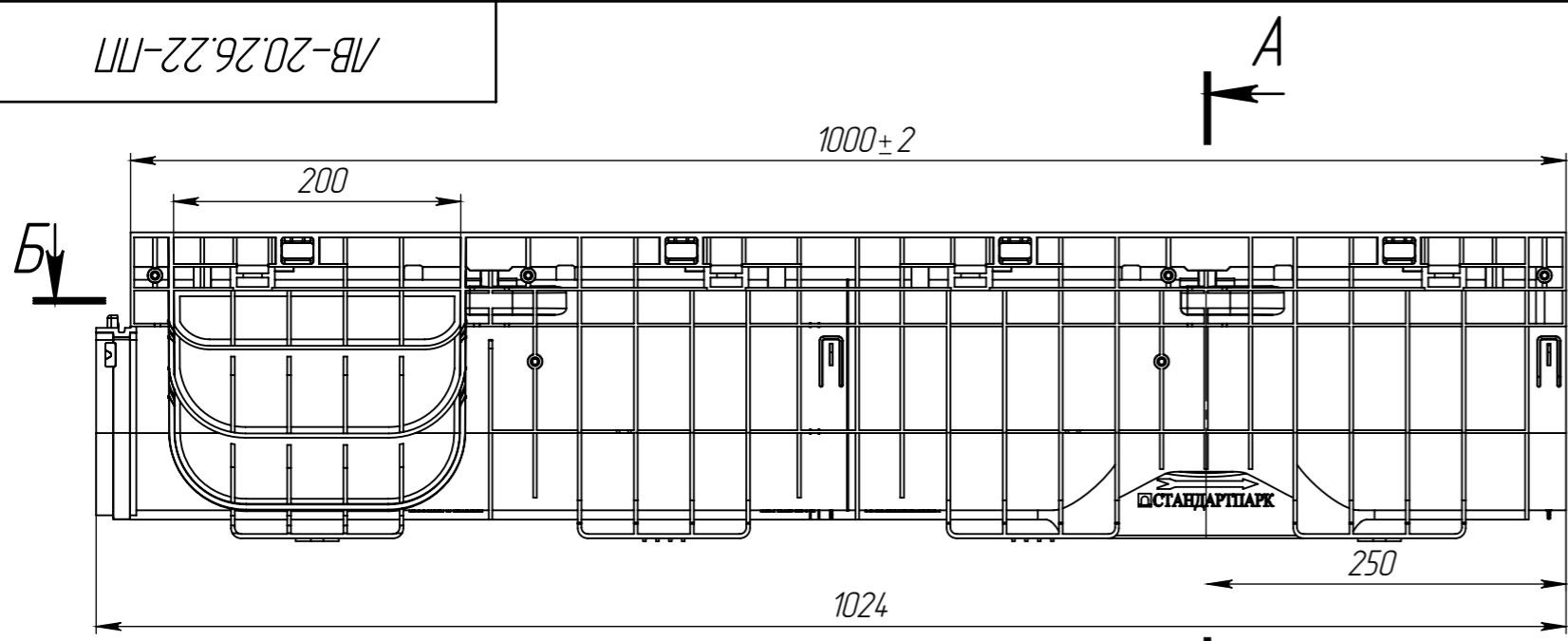
ЛВ-20.26.20-ПП




					ЛВ-20.26.20-ПП			Арт. 8540-М
Изм	Лист	И документа	Подп.	Дата	Лоток водоотводный	Лит.	Масса	Масштаб
Разраб.	Денисова Н.А.			27.11.15			3.15	1:5
Пров.	Белецкий С.Л.					Лист	Листов 1	
Т. контр	Белецкий С.Л.							
Н. контр	Запольская А.В.				Полипропилен ГОСТ 26996-86			
Утв.	Камышников О.А.							

Перв. примен.  
Справ. №  
Подп. и дата  
Инв. № дудл.  
Взам.инв.  
Подп. и дата  
Инв. № подл.

ЛВ-20.26.22-ПП



					ЛВ-20.26.22-ПП			Арт. 85401-М
Изм	Лист	И документа	Подп.	Дата	Лоток водоотводный	Лит.	Масса	Масштаб
Разраб.		Денисова Н.А.		27.11.15			3.26	1:5
Пров.		Белецкий С.Л.				Лист	Листов 1	
Т. контр		Белецкий С.Л.						
Н. контр		Запольская А.В.			Полипропилен ГОСТ 26996-86			
Утв.		Камышников О.А.			Копировал			