

Перв. примен.

Справ. №

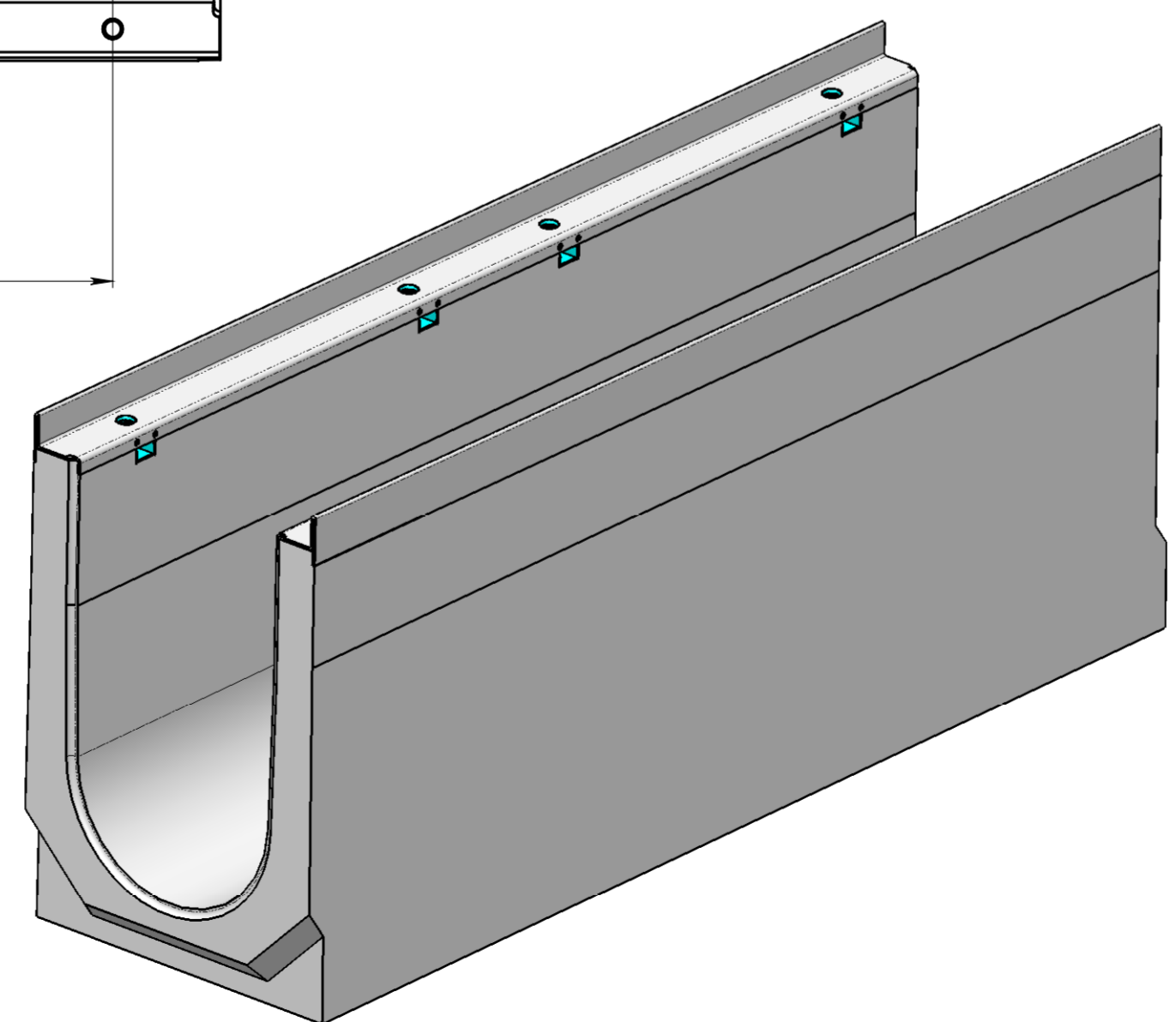
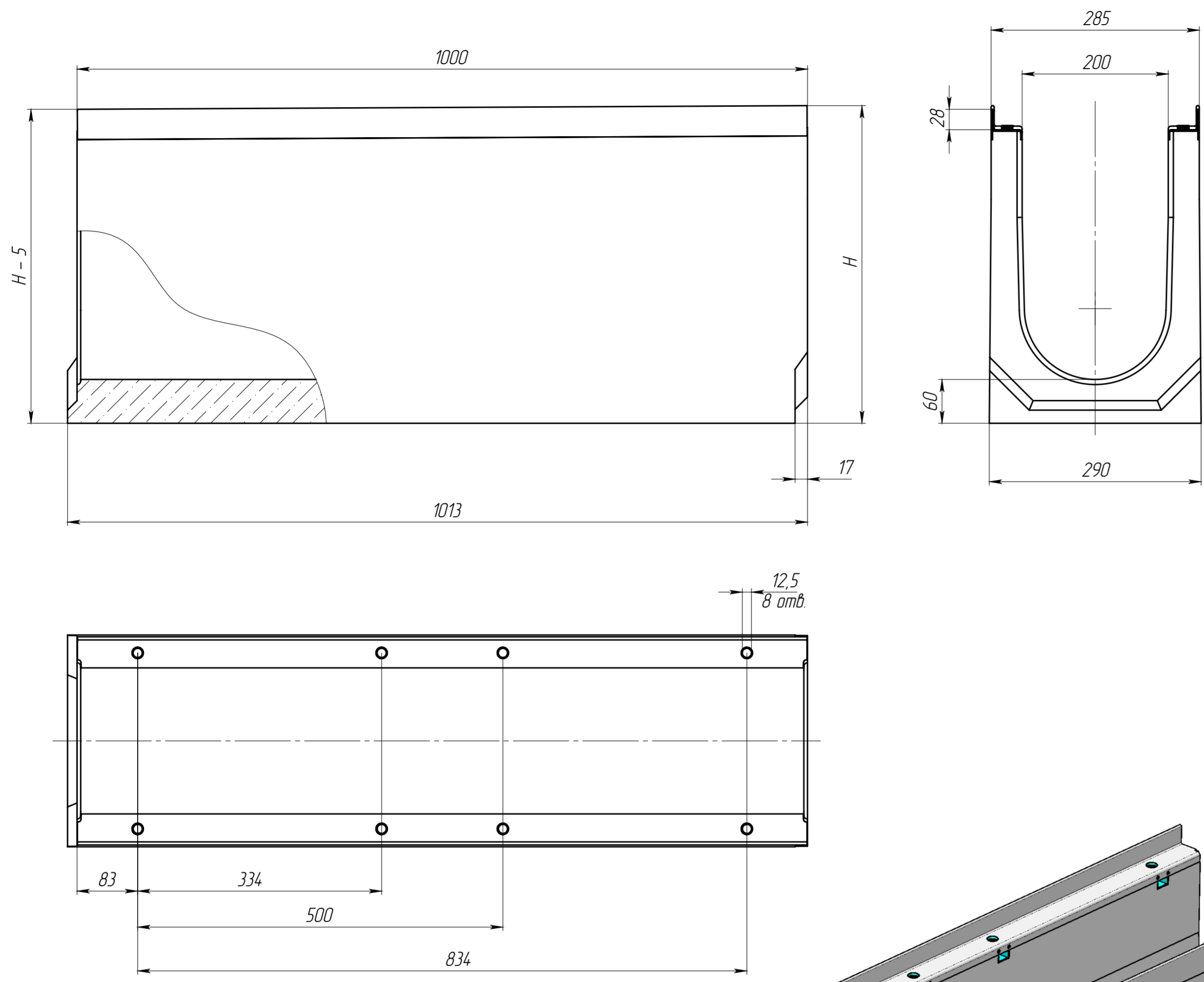
Подл. и дата

Изм. № дубл.

Взам. инв.

Подл. и дата

Изм. № подл.



Артикул	Обозначение	H, мм	Масса, кг	Объем бетона, м.куб
4560/01	ЛВ-20.29.43-Б-У01	435	121,42	0,0516
4560/02	ЛВ-20.29.43-Б-У02	430	120,46	0,0512
4560/03	ЛВ-20.29.43-Б-У03	425	119,49	0,0508
4560/04	ЛВ-20.29.43-Б-У04	420	118,53	0,0504
4560/05	ЛВ-20.29.43-Б-У05	415	117,57	0,0499
4560/06	ЛВ-20.29.43-Б-У06	410	116,60	0,0495
4560/07	ЛВ-20.29.43-Б-У07	405	115,64	0,0491
4560/08	ЛВ-20.29.43-Б-У08	400	114,68	0,0487
4560/09	ЛВ-20.29.43-Б-У09	395	113,71	0,0482
4560/10	ЛВ-20.29.43-Б-У10	390	112,75	0,0478
4560/11	ЛВ-20.29.43-Б-У11	385	111,79	0,0474
4560/12	ЛВ-20.29.43-Б-У12	380	110,82	0,0470
4560/13	ЛВ-20.29.43-Б-У13	375	109,86	0,0465
4560/14	ЛВ-20.29.43-Б-У14	370	108,90	0,0461
4560/15	ЛВ-20.29.43-Б-У15	365	107,93	0,0457
4560/16	ЛВ-20.29.43-Б-У16	360	106,97	0,0453
4560/17	ЛВ-20.29.43-Б-У17	355	106,01	0,0448
4560/18	ЛВ-20.29.43-Б-У18	350	105,04	0,0444
4560/19	ЛВ-20.29.43-Б-У19	345	104,08	0,0440
4560/20	ЛВ-20.29.43-Б-У20	340	103,12	0,0436

1. Допустимое отклонение фактической массы от номинальной может составлять до 10%

				Арт.			
Изм.	Лист	№ документа	Подп.	Дата	Лит	Масса	Масштаб
Разраб.		Сметаников Д.П.		14.10.14			1:5
Пров.		Полежаев А.В.			Лист	Листов 1	
Т. контр.		Стахивич А.А.					
Н. контр.		Лебедева Е.А.			Бетон В35 СТО 725664-11-1.02-2012		
Утв.		Седова Е.А.					