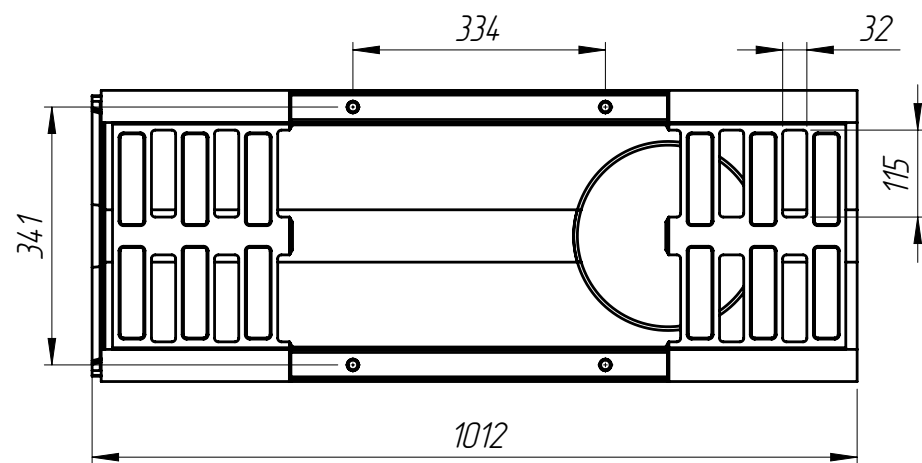
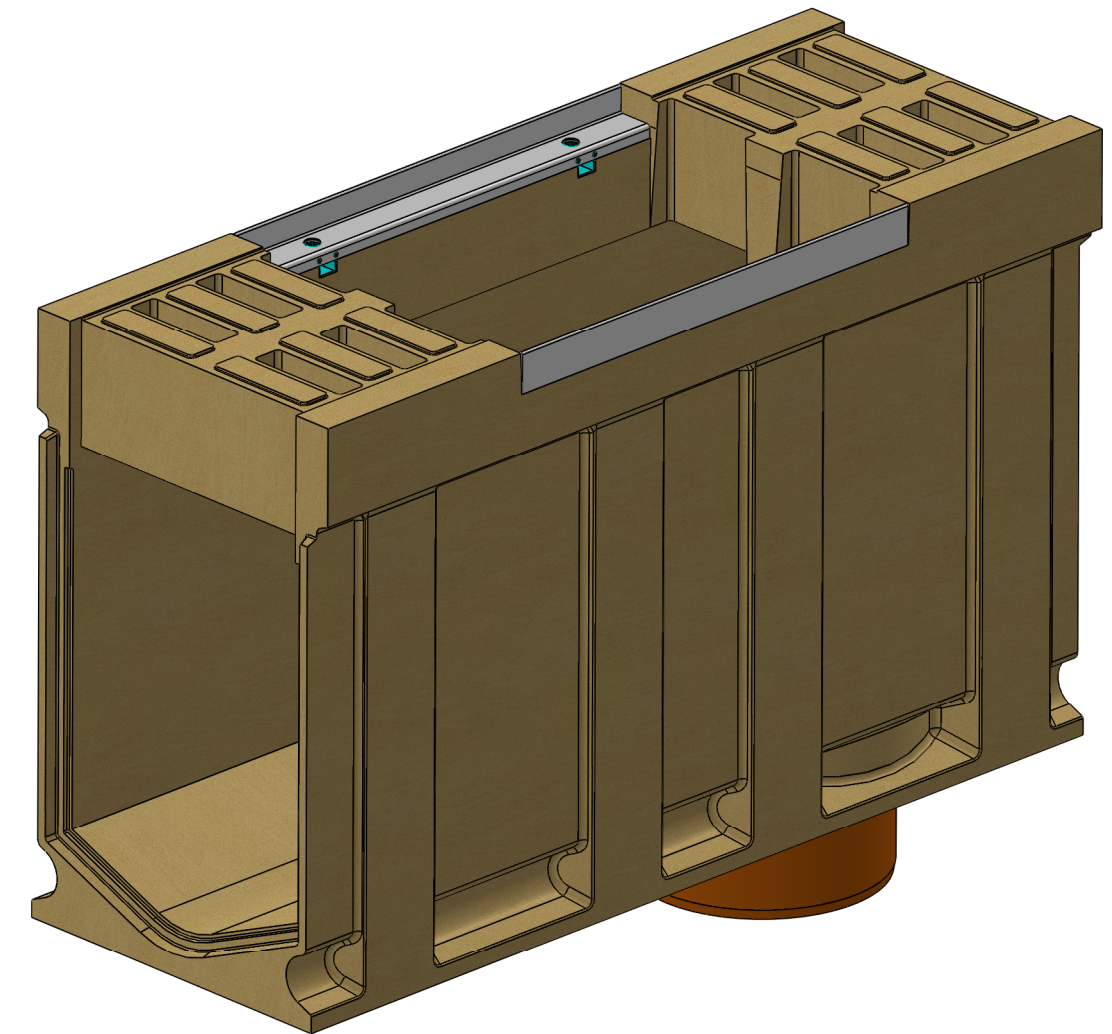
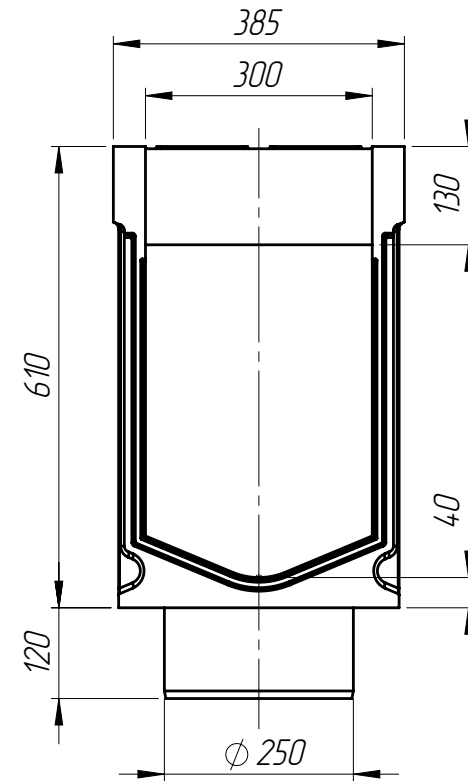
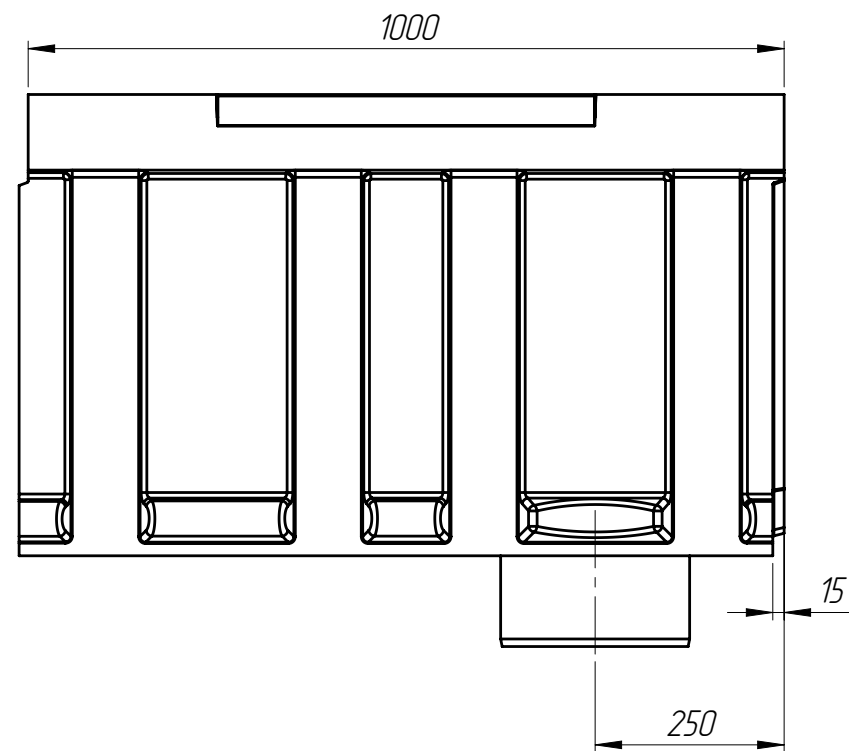


БМВ-30.39.61-Р-ПВ-5



1. Объем полимербетона составляет 0,0647 м. куб.
2. Допустимое отклонение фактической массы от номинальной может составлять до 8%

Перв. примен.
Справ. №
Подп. и дата
Инв. № дудл.
Взам инв.
Подп. и дата
Инв. № подл.

					Арт. 77905709			
					БМВ-30.39.61-Р-ПВ-5			
Изм.	Лист	№ документа	Подп.	Дата	Блок монолитный водоотводный ревизионный с вертикальным выпуском	Лит.	Масса	Масштаб
Разраб.		Козак М.		04.01.16			125.63	1:10
Пров.		Харамбура О.						
Т. контр		Стецина О.				Лист 1	Листов 1	
Н. контр		Харамбура О.			Полимербетон СТО 725664.11-02.01-2012			
Утв.		Малиновский И.			