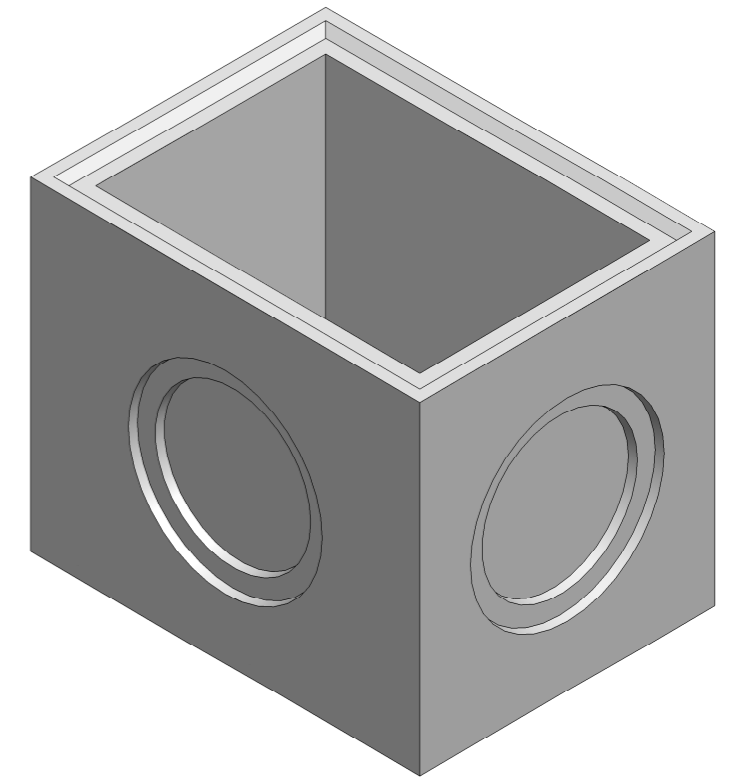
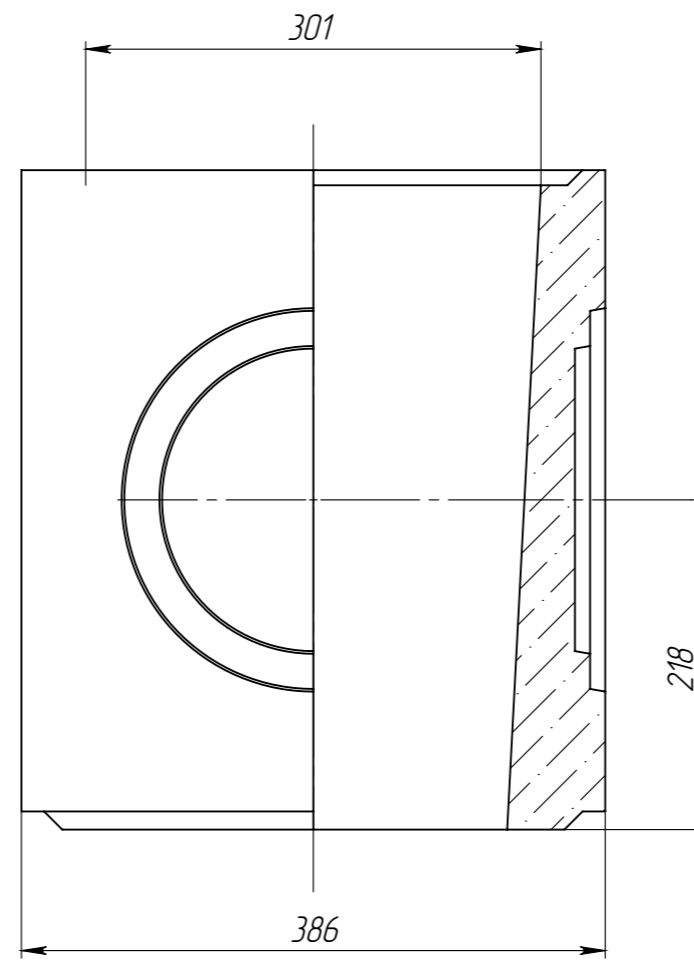
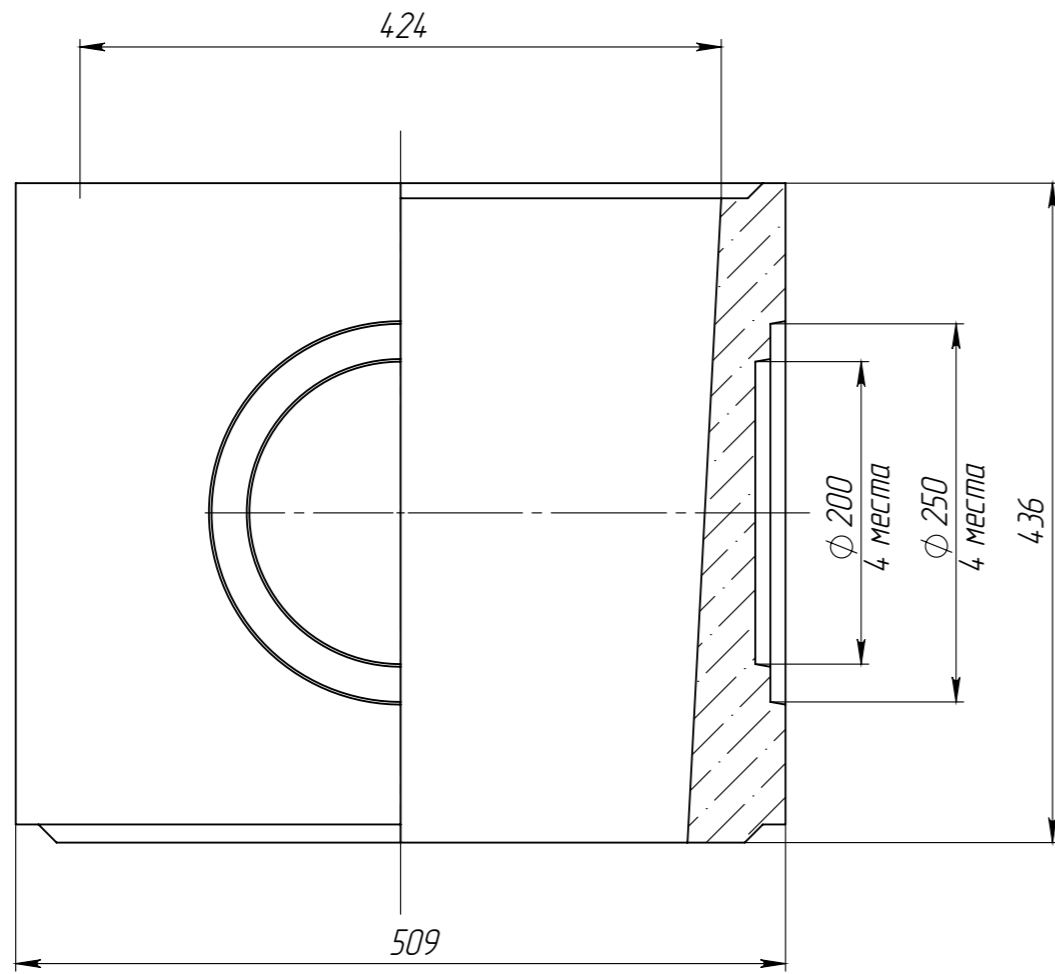


ДК-30.38.44-Б-С

Перв. примен.

Справ. №



Объем бетона в составляет 0,03258437 м. куб.

Подп. и дата

Изм. № дудл.

Взам инв.

Подп. и дата

Изм. № подл.

					ДК-30.38.44-Б-С			Арт.	4770/2
Изм.	Лист	№ документа	Подп.	Дата	Дождеприемный колодец (средняя часть)	Лит.	Масса	Масштаб	
Разраб.		Сметанин А.С.		24.11.15			73.97	1:5	
Пров.		Сметанников Д.П.							
Т. контр						Лист	Листов 1		
Н. контр					Бетон СТО 72566411-1.01-2012				
Утв.		Седова Е.А.							