

ПУ-40.52.90-Б-БН

Перв. примен.

Справ. №

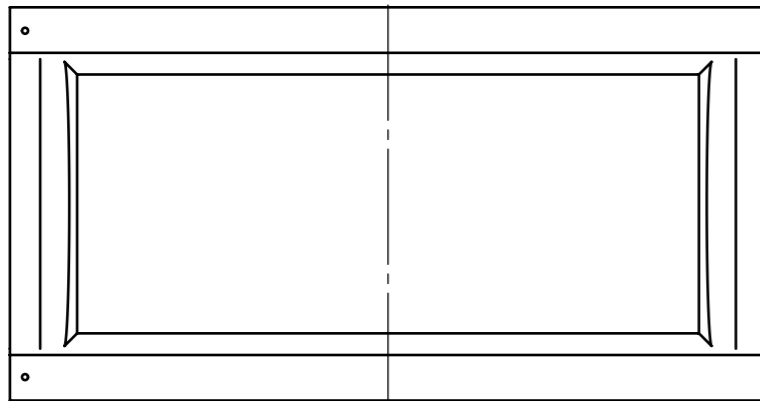
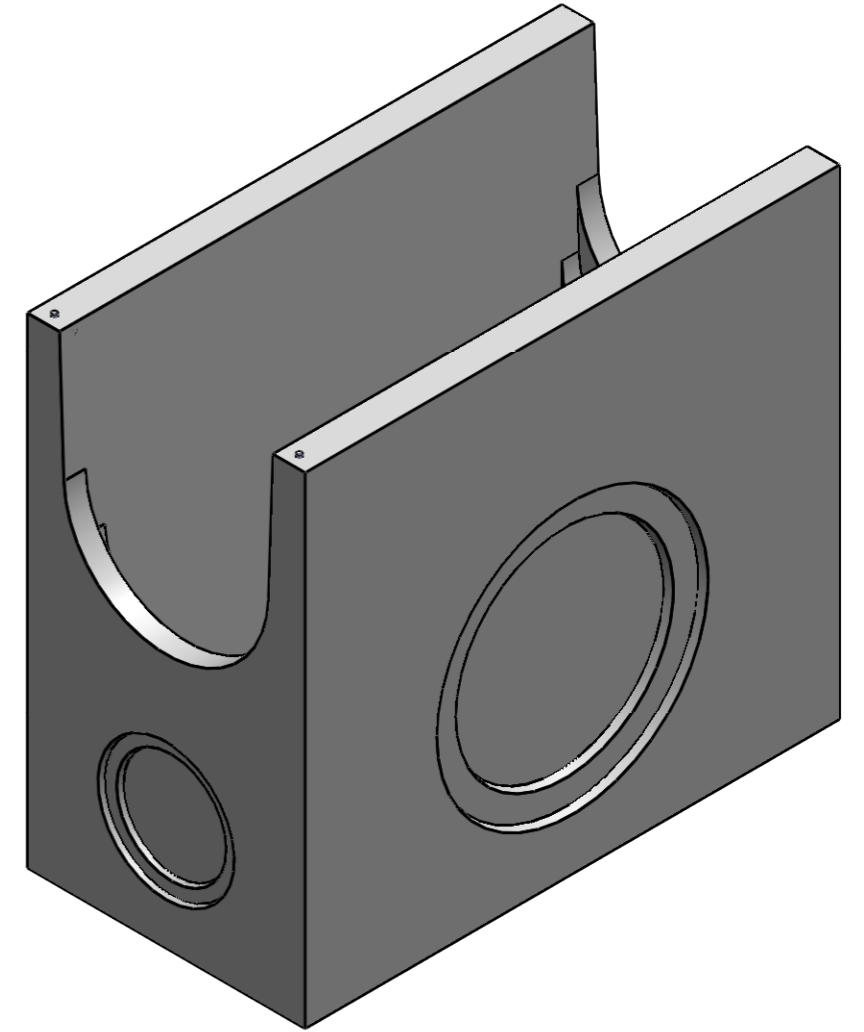
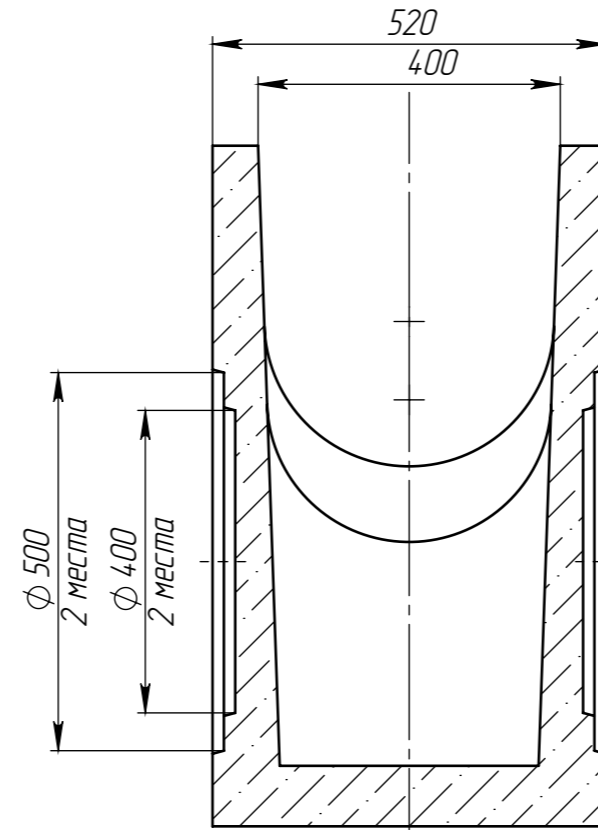
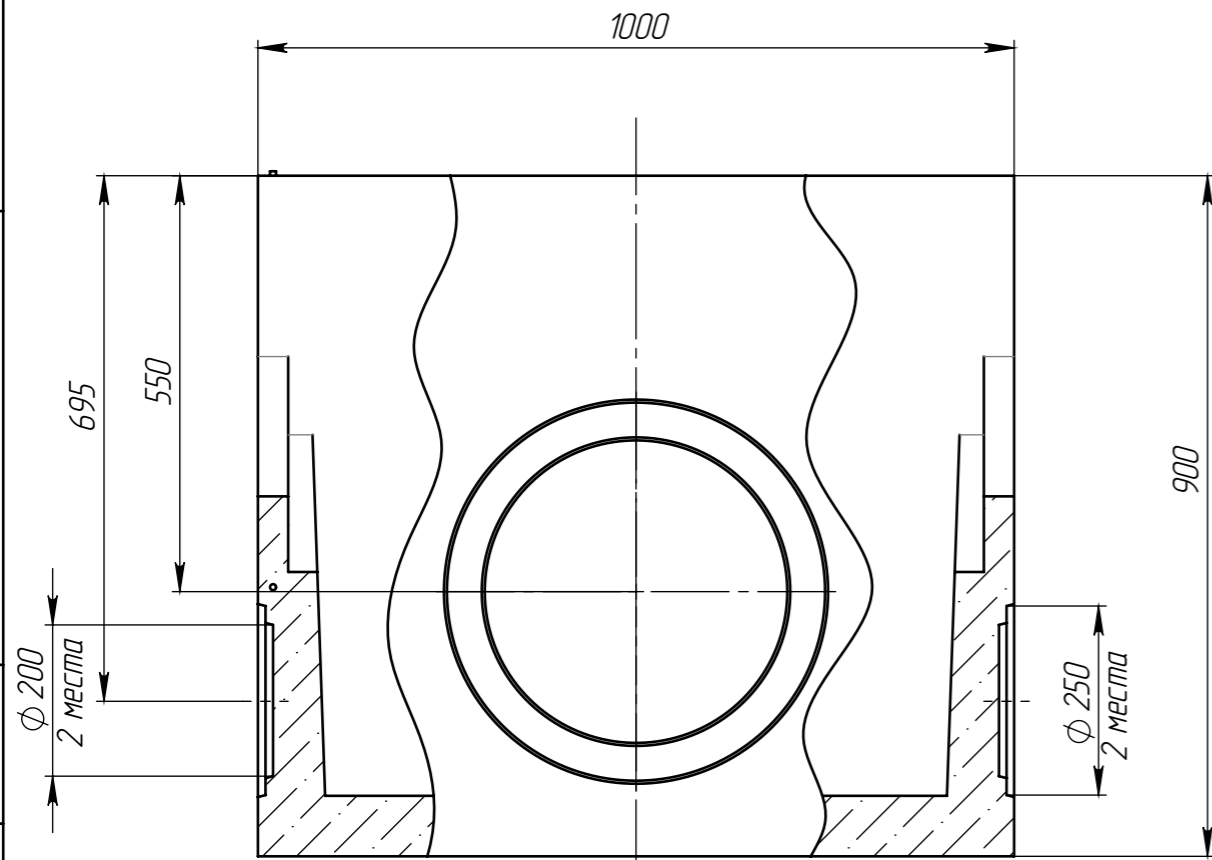
Подп. и дата

Изм. № дудл.

Взам инв.

Подп. и дата

Изм. № подл.



1. Объем бетона составляет 0,172132 м.куб.
2. Отклонение фактической массы от номинальной может составлять до 10%

					ПУ-40.52.90-Б-БН			Арт.	4889
Изм.	Лист	№ документа	Подп.	Дата	Пескоуловитель без насадок	Лит.	Масса	Масштаб	
Разраб.		Сметанин А.С.		21.01.19			397.8	1:10	
Проб.						Лист	Листов 1		
Т. контр.									
Н. контр.					Бетон В35				
Утв.		Седава Е.А.			СТО 725664-11-101-2012				

