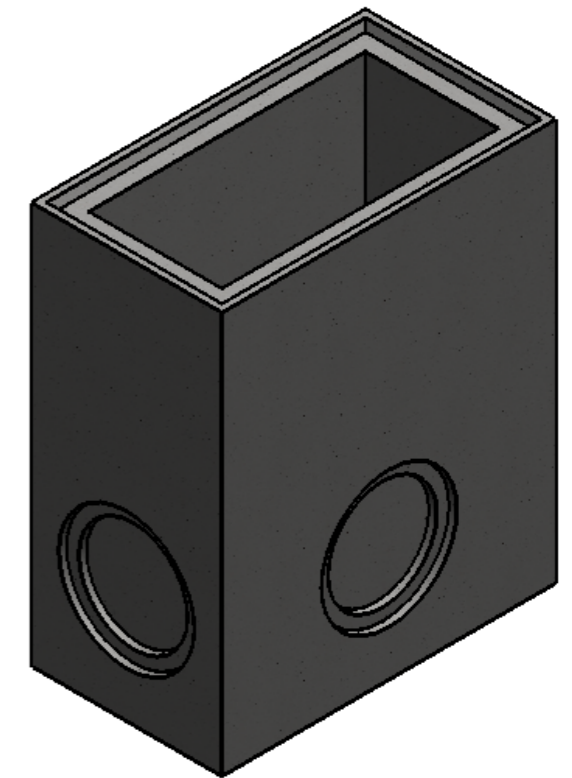
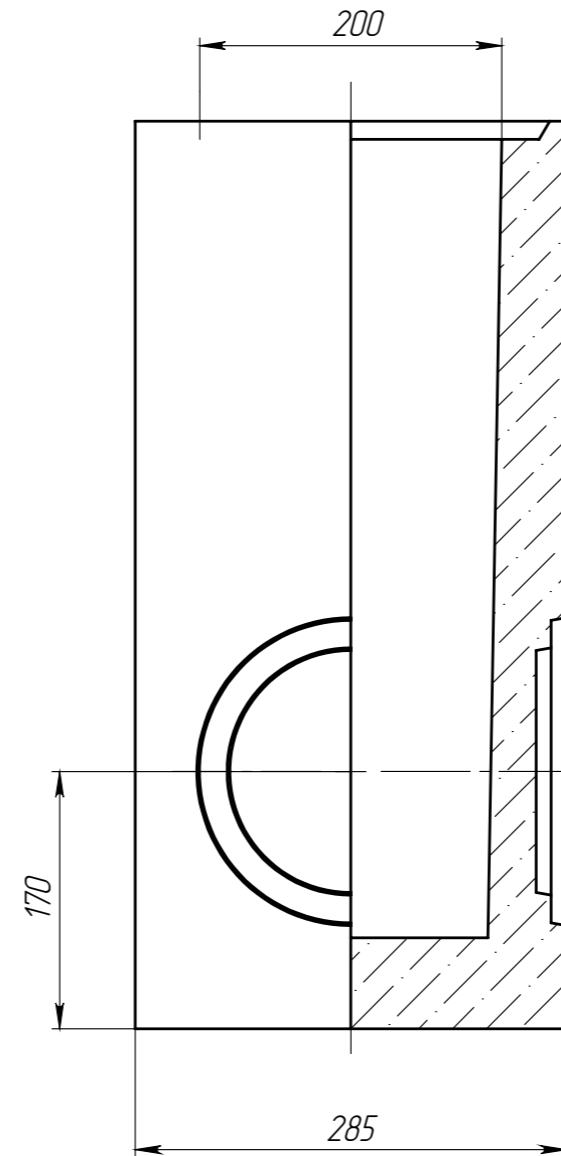
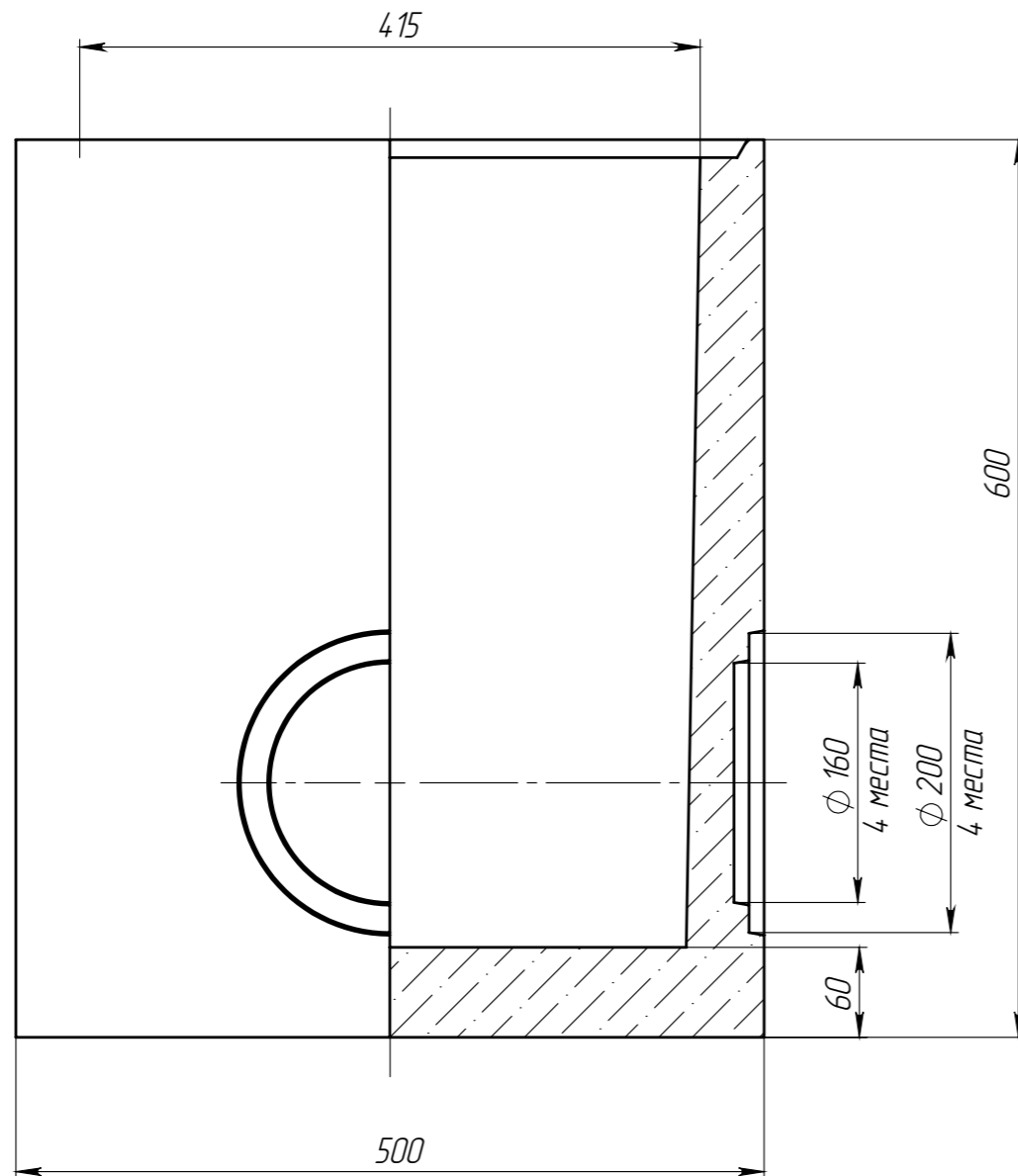


ПУ-20.29.60-Б-Н



Объем изделия = 0,04119201 м.куб.

Перв. примен.	
Справ. №	
Изм. №	
Изм. № дубл.	
Взам инв.	
Подп. и дата	
Изм. № подл.	

					ПУ-20.29.60-Б-Н			Арт.	4580/3
Изм.	Лист	И документа	Подп.	Дата	Пескоуловитель (нижняя часть)	Лит.	Масса	Масштаб	
Разраб.		Сметанников Д.П.		17.04.13			92.68	1:5	
Пров.		Левин И.В.				Лист	Листов 1		
Т. контр		Котов С.С.							
Н. контр					Бетон СТО 72566411-101-2010				
Утв.		Седова Е.А.			