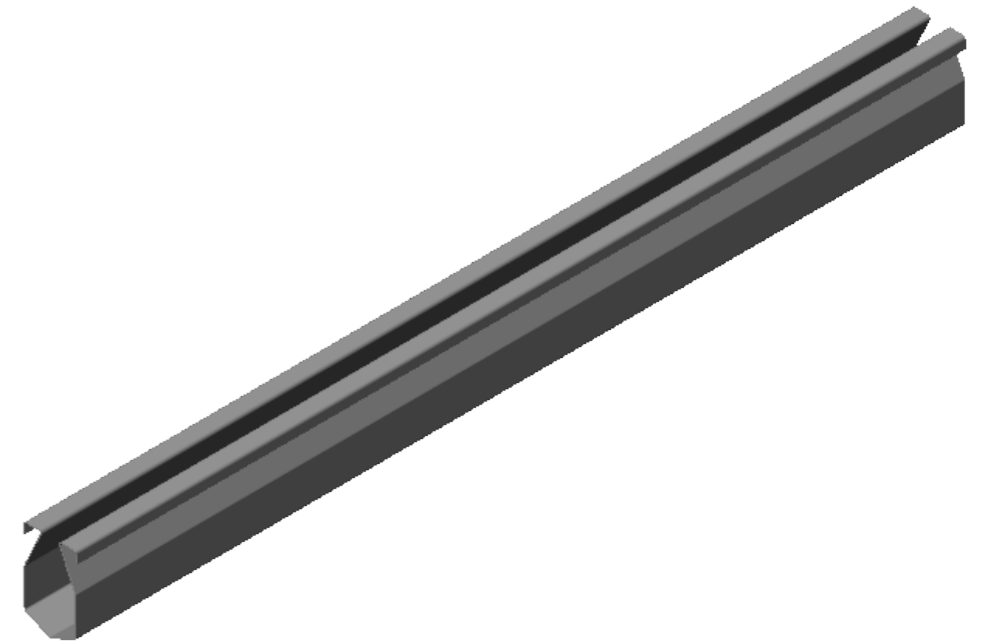
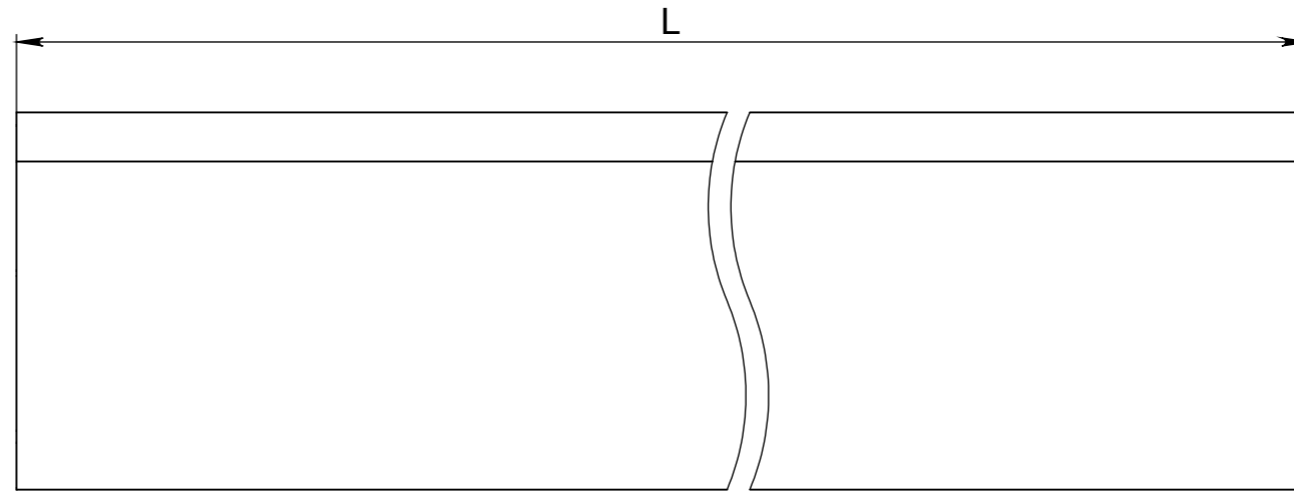
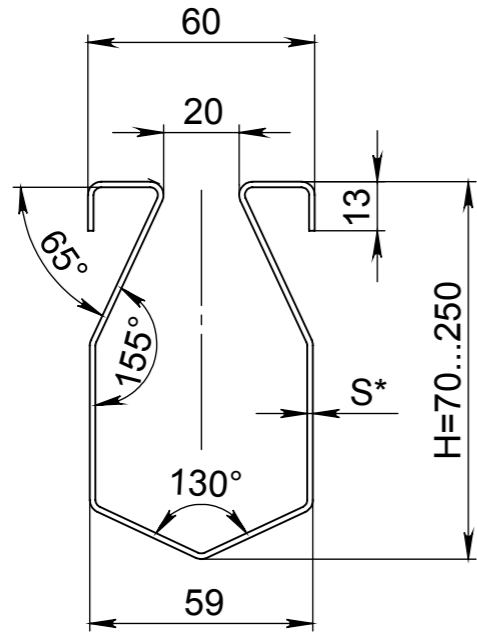


ЛВ-20.60.250-НС СБ



- \* - Размер для справок
- Неуказанные предельные отклонения размеров Н14, н14,  $\pm \frac{IT14}{2}$
- Сварные швы выполнить по ГОСТ 5264-80.
- Производитель оставляет за собой право без уведомления потребителя вносить изменения в конструкцию изделий для улучшения их технологических и эксплуатационных параметров.

Перв. примен.

Справ. №

Подп. и дата

Инд. № дудл.

Взам инв.

Подп. и дата

Инд. № подл.

Арт. 514.06.01-М

ЛВ-20.60.250-НС

Изм	Лист	№ документа	Подп.	Дата	Лит.	Масса	Масштаб
							1:2
Разраб.		Катюшина Л.А.	<i>Катюшина</i>	13.01.2017			
Пров.		Гуданов А. А.					
Т. контр		Гончар Л. В.			Лист 1	Листов 1	
Н. контр		Ромашин Е. В.					
Утв.		Чужакин С. В.					
					08X18H10 (AISI 304)		

