

ЛВ-16.25.31-Б

Перв. примен.

Справ. №

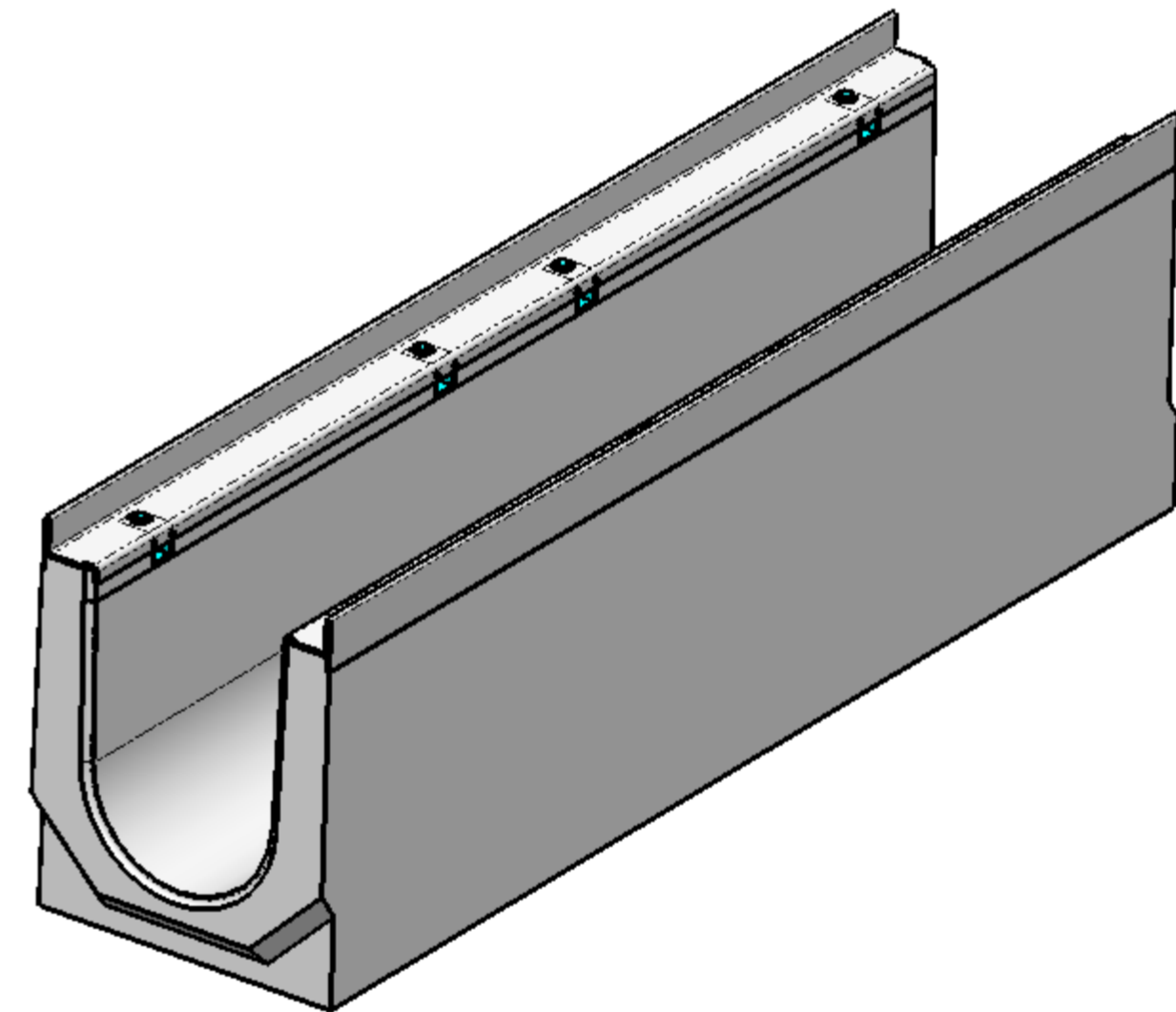
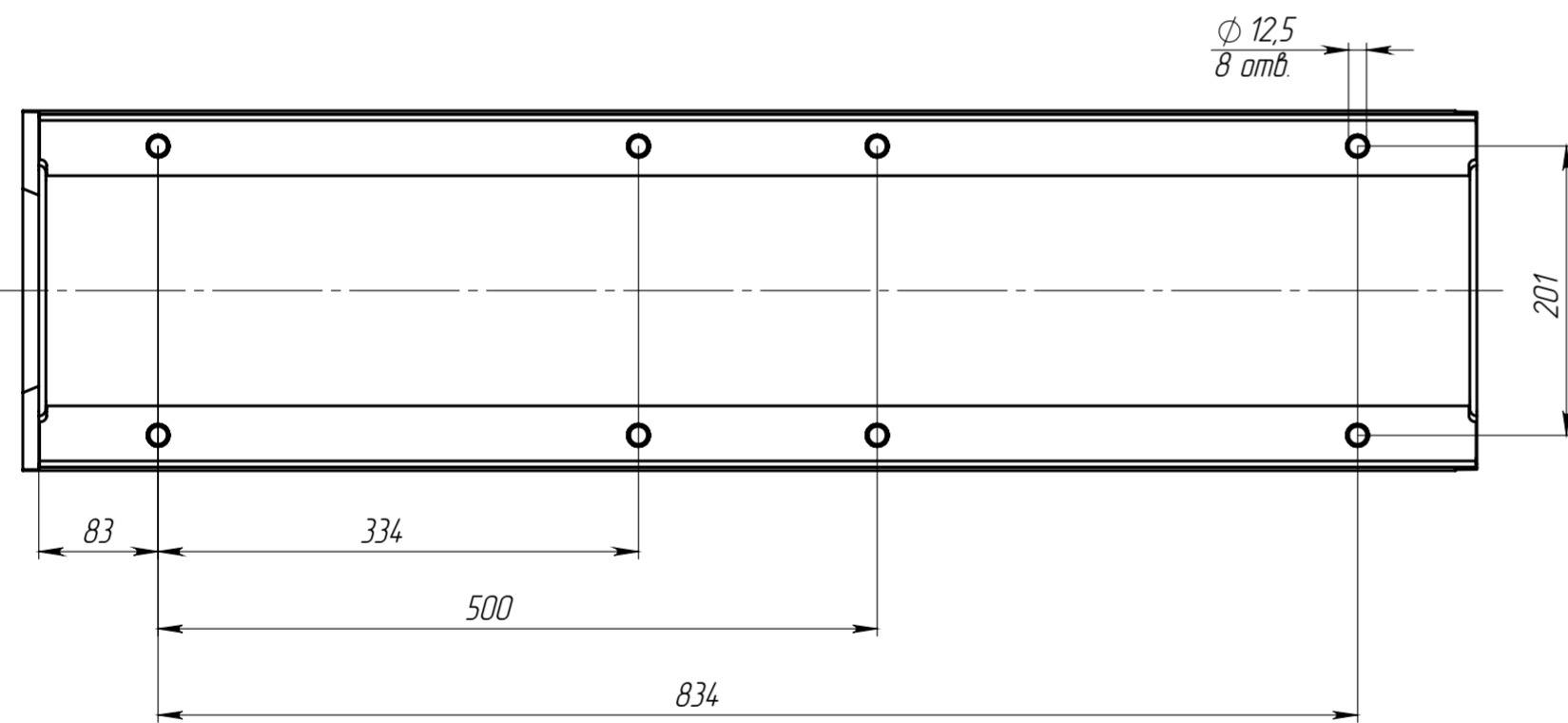
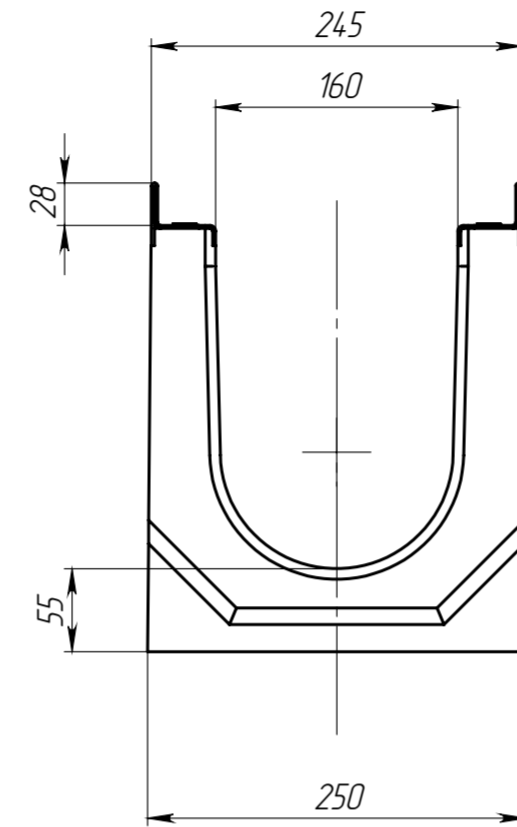
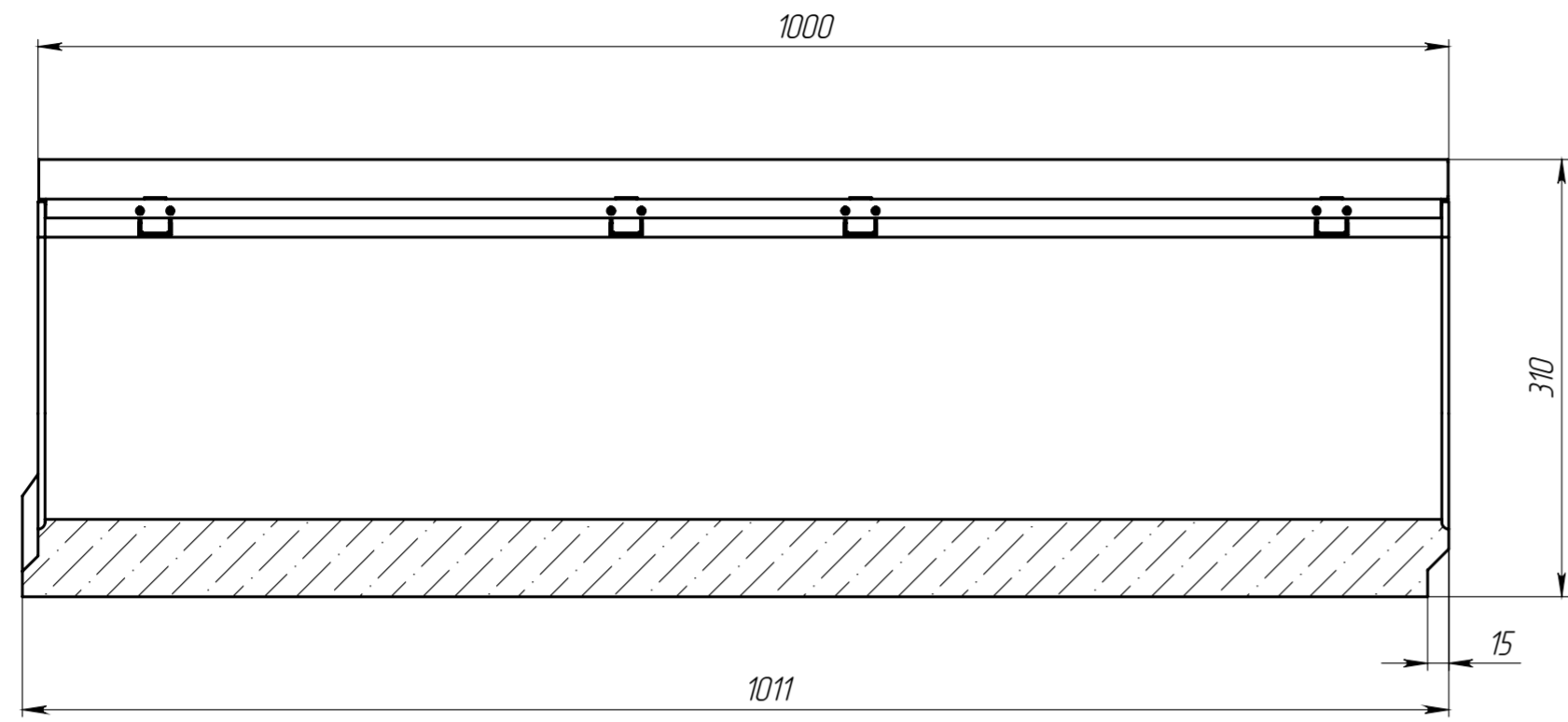
Подл. и дата

Изм. № дробл.

Взам. инв.

Подл. и дата

Изм. № подл.



1. Допустимое отклонение фактической массы от номинальной может составлять до 10%

				ЛВ-16.25.31-Б			Арт.	4.300
Изм.	Лист	№ документа	Подп.	Дата	Лоток водоотводный	Лит.	Масса	Масштаб
Разраб.		Сметанников Д.П.		10.08.11			86.71	1:5
Пров.		Полежаев А.В.				Лист	Листов 1	
Т. контр.		Котов С.С.						
Н. контр.		Лебедева Е.А.			Бетон В35			
Утв.		Седова Е.А.			СТО 725664.11-102-2012			

