

ТР-180.110.90-51-НС

√125 (✓)

Перв. примен.

Справ. №

Подп. и дата

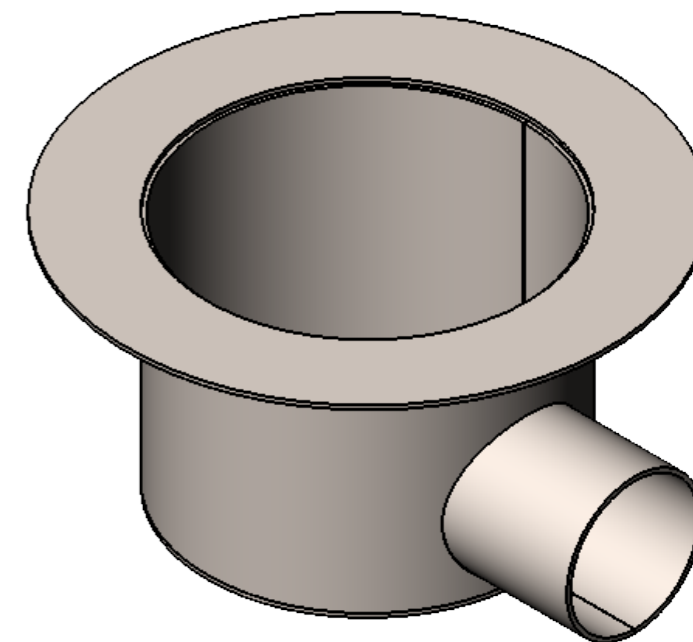
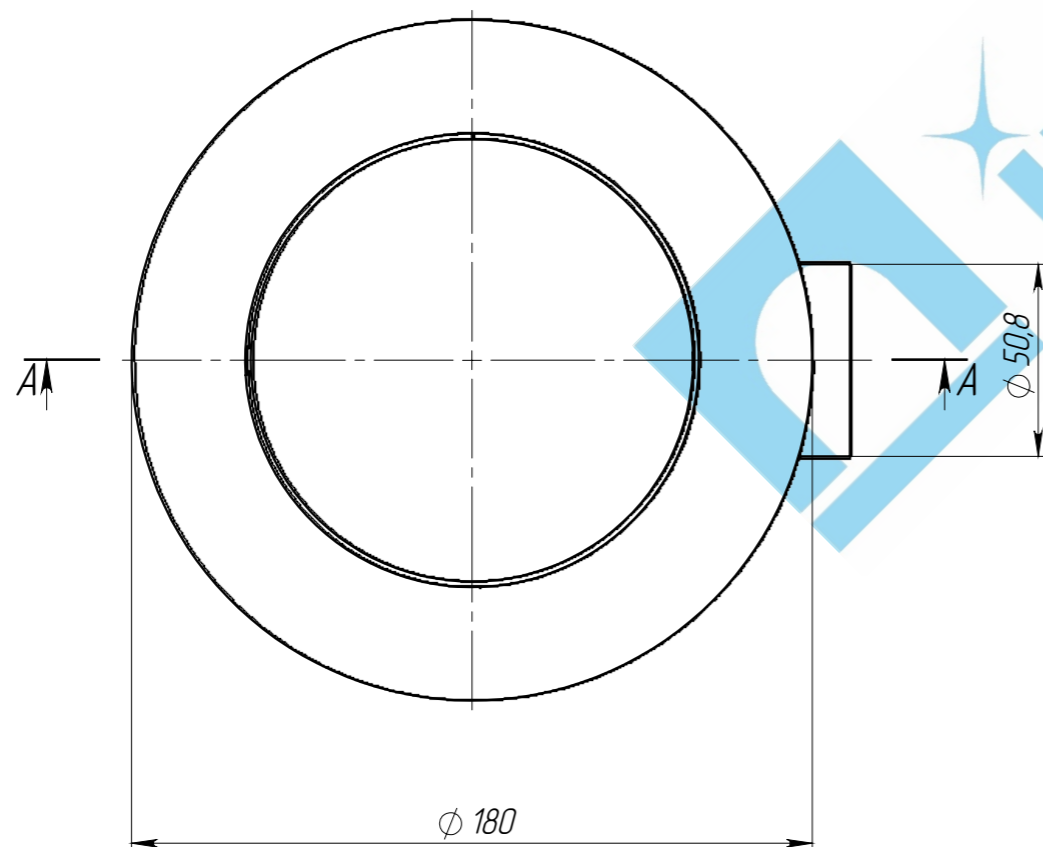
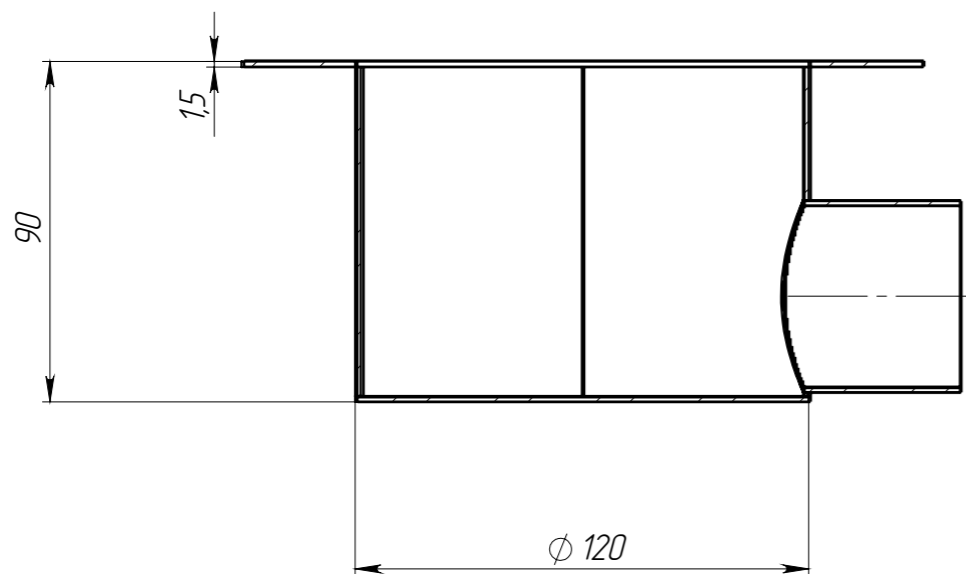
Изм. № дудл.

Взам. инв.

Подп. и дата

Изм. № подл.

A-A



- \* - Размеры для справок;
- Неуказанные предельные отклонения размеров Н14, h14,  $\pm \frac{IT14}{2}$ ;
- Общие допуски формы и расположения - ГОСТ 30893.2-1;
- Заусенцы снять, острые кромки притупить.
- Производитель оставляет за собой право без уведомления потребителя вносить изменения в конструкцию изделий для улучшения их технологических и эксплуатационных параметров.

					Арм. 52105.21-Ф-М			
					<b>ТР-180.110.90-51-НС</b>			
Изм	Лист	№ документа	Подп.	Дата	Трап двухкорпусной цилиндрической $\phi 110$ мм, нижняя часть с фланцем под гидроизоляцию, с горизонтальным выпуском Ду50	Лит.	Масса	Масштаб
Разраб.		Гуров Н.Ю.		30.07.18			0.75	1:2
Пров.		Конетцкий Д.Н.						
Т. контр		Сорокин Ю. В.				Лист 1	Листов 5	
Н. контр					08X18H10 (AISI 304)			
Утв.		Седова Е. А.						