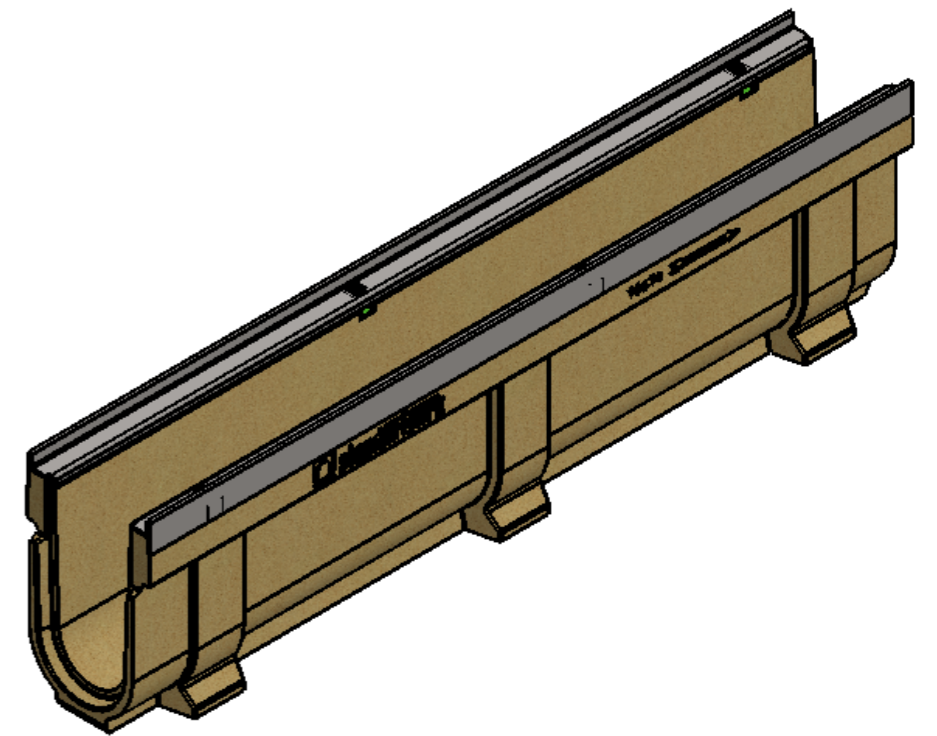
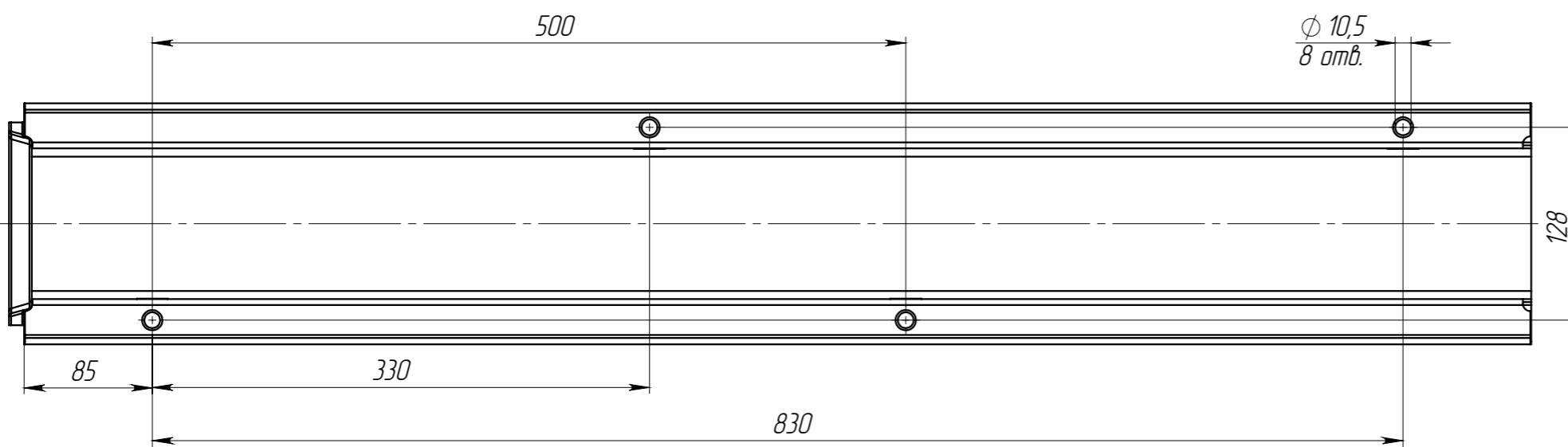
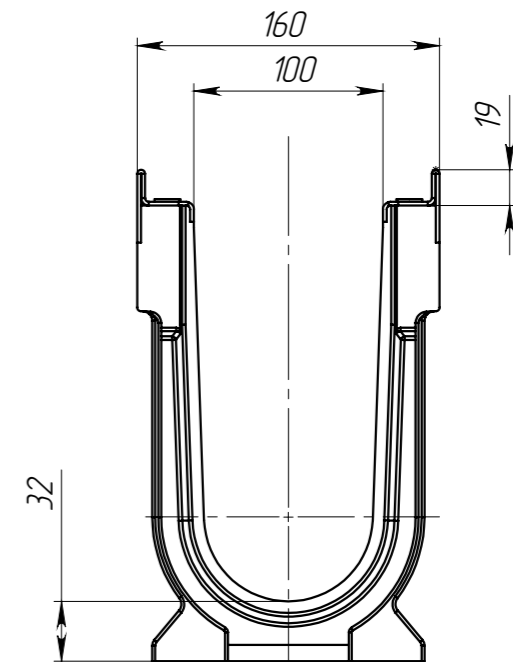
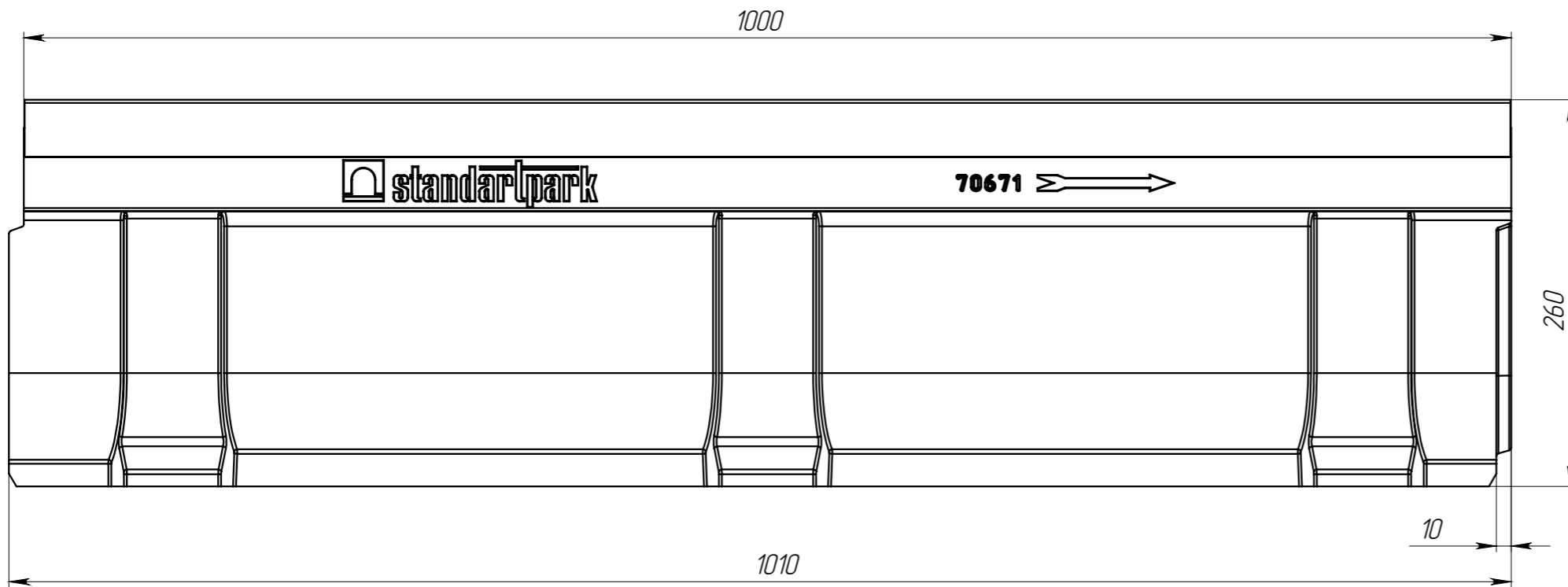


ЛВ-10.16.26-П

Перв. примен.

Справ. №



1. Объем полимербетона 0.0116 м.куб.
2. Допустимое отклонение фактической массы от номинальной может составлять до 8%.

Подп. и дата

Инв. № дубл.

Взам.инв.

Подп. и дата

Инв. № подл.

					ЛВ-10.16.26-П			Арт.	70671
Изм	Лист	И документа	Подп.	Дата	Лоток водоотводный	Лит.	Масса	Масштаб	
Разраб.	Кожух О.			10.12.14			24.91	1:4	
Пров.	Козак М.								
Т. контр	Стецина О.					Лист 1	Листов 1		
Н. контр	Харамбура О.				Полимербетон СТО 725664 11-101-2010				
Утв.	Малиновский И.								