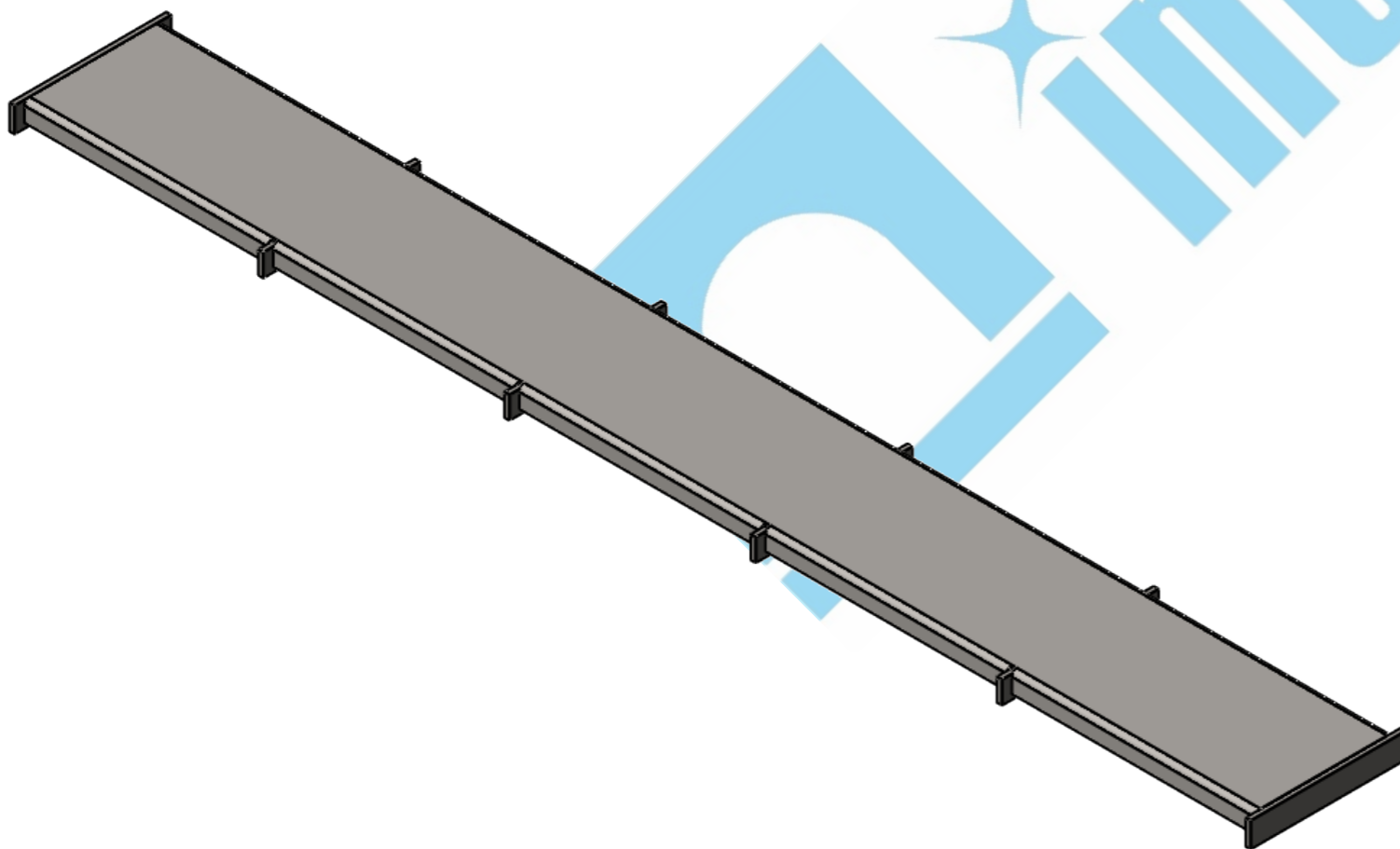
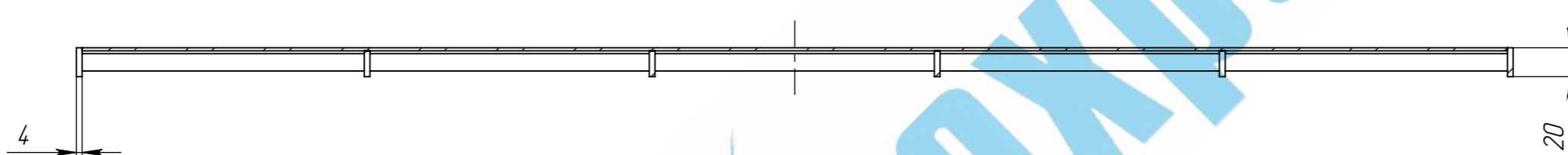


A-A



- \* - Размер для справок
- Неуказанные предельные отклонения размеров Н14, н14,  $\pm \frac{IT14}{2}$
- Сварные швы выполнить по ГОСТ 5264-80.
- Производитель оставляет за собой право без уведомления потребителя вносить изменения в конструкцию изделий для улучшения их технологических и эксплуатационных параметров.

					Арт. 54.2.10.01-М			
					PB-126.1000.20-ПЛ-НС.000 СБ			
Изм	Лист	№ документа	Подп.	Дата	Решетка водоприемная пластинчатая к лотку водоотводному Евро 100 Сборочный чертёж	Лит.	Масса	Масштаб
Разраб.	Гуров Н.Ю.			25.04.2018			2.59	1:4
Пров.	Конетцкий Д. Н.					Лист 1	Листов 4	
Т. контр	Сорокин Ю. В.							
Н. контр					08X18H10 (AISI 304)			
Утв.	Седова Е.А.							