

ПЧС-30.36.62-ПП-ЛВ(-без дна)

Перв. примен.

Справ. №

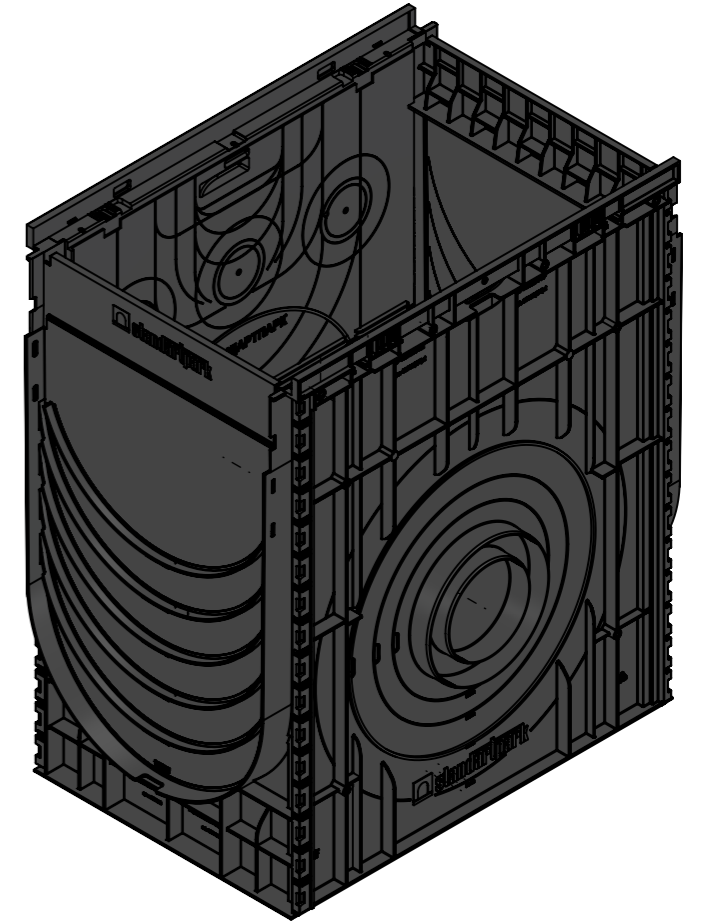
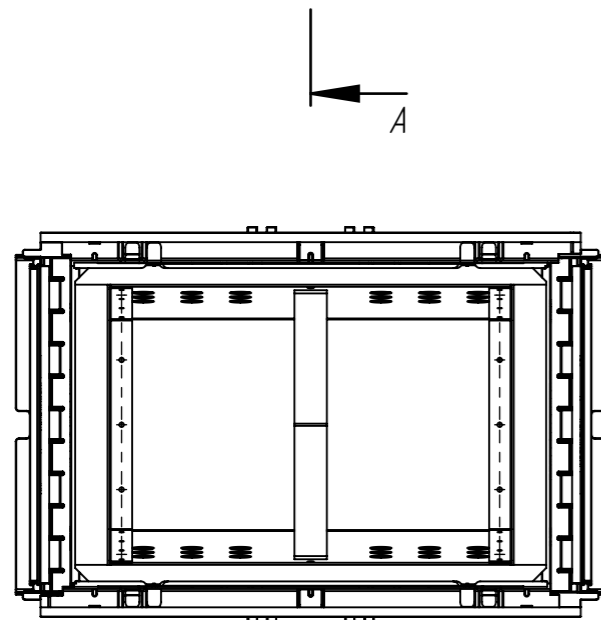
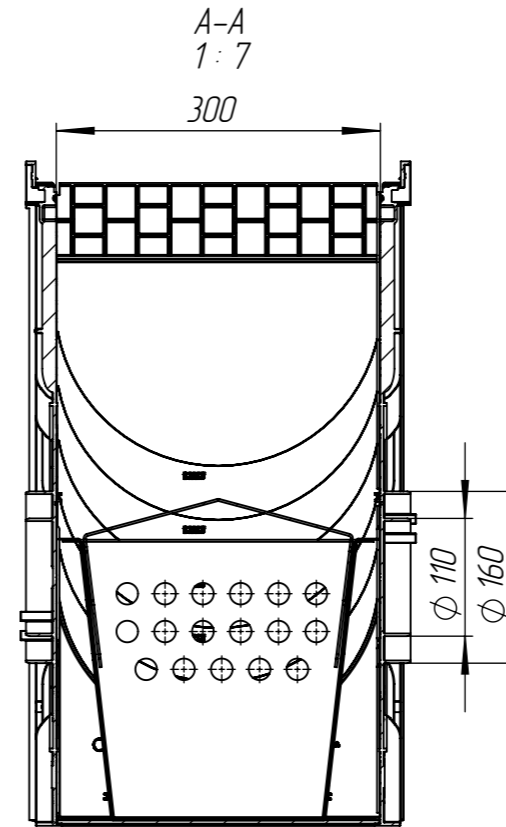
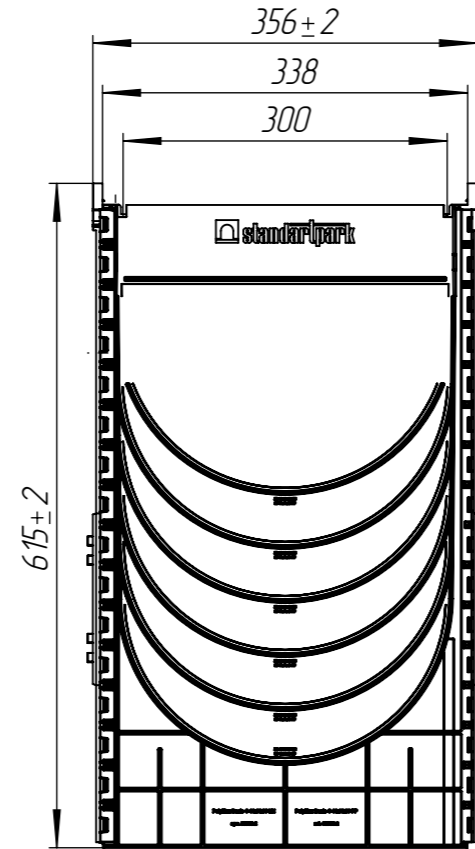
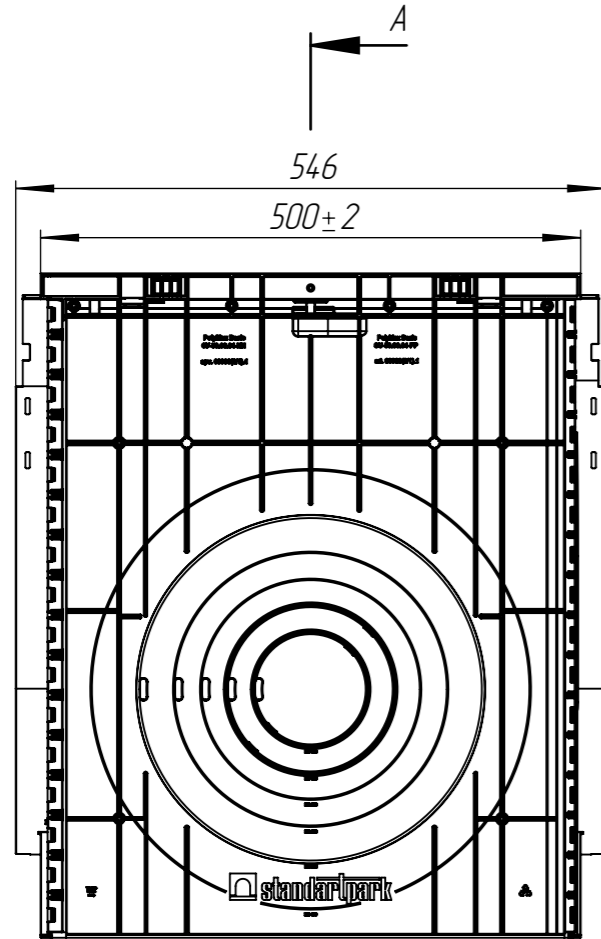
Подп. и дата

Инв. № дудл.

Взам.инв.

Подп. и дата

Инв. № подл.



№ п/п	Обозначение	Комплектация	Артикул	Масса, кг
1	ПЧС-30.36.62-ПП-ЛВ	С дном (применение в один уровень)	8780107	8,19
2	ПЧС-30.36.62-ПП-ЛВ-без дна	Без дна (верхняя секция)	8780107.2	7,82

ПЧС-30.36.62-ПП-ЛВ(-без дна)					Арт. 8780107(2)				
Изм/Лист	№ документа	Подп.	Дата	Пескоуловитель сборный DN300. Верхний ярус для подключение лотков (без дна)			Лит.	Масса	Масштаб
Разраб.	Денисова Н.А.		06.04.21					8.19(7,82)	1:10
Пров.	Кунцов М.						Лист	Листов 1	
Т. контр	Белецкий С.А.								
Н. контр	Запольская А.В.								
Утв.	Камышников О.А.								

