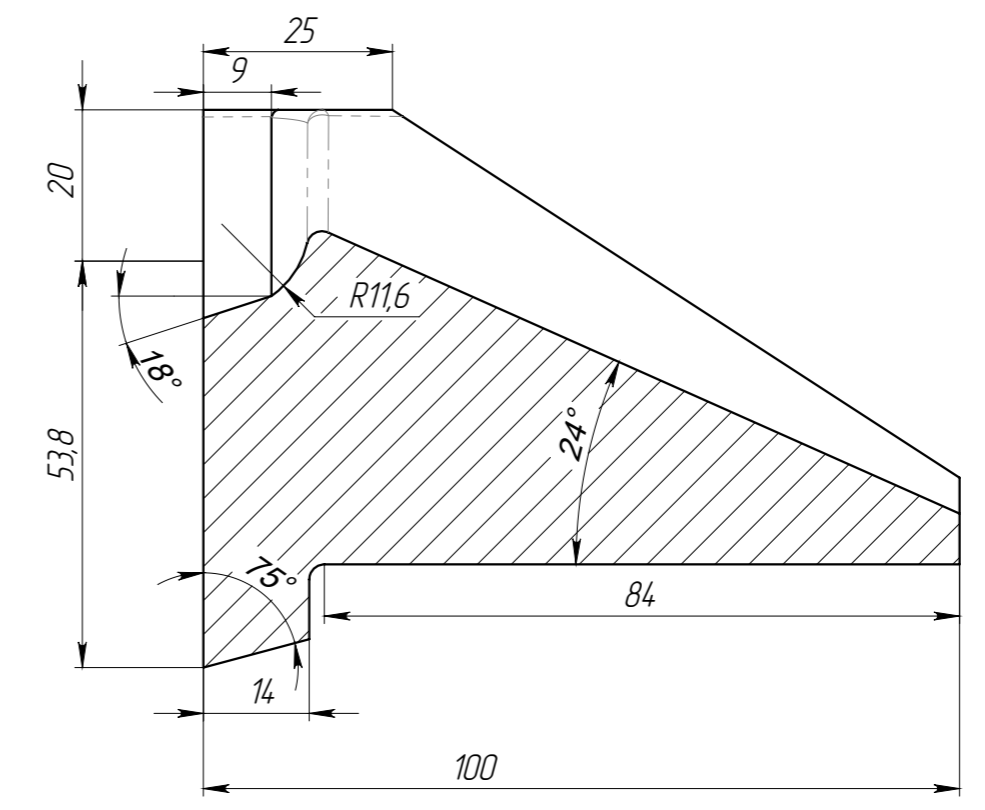
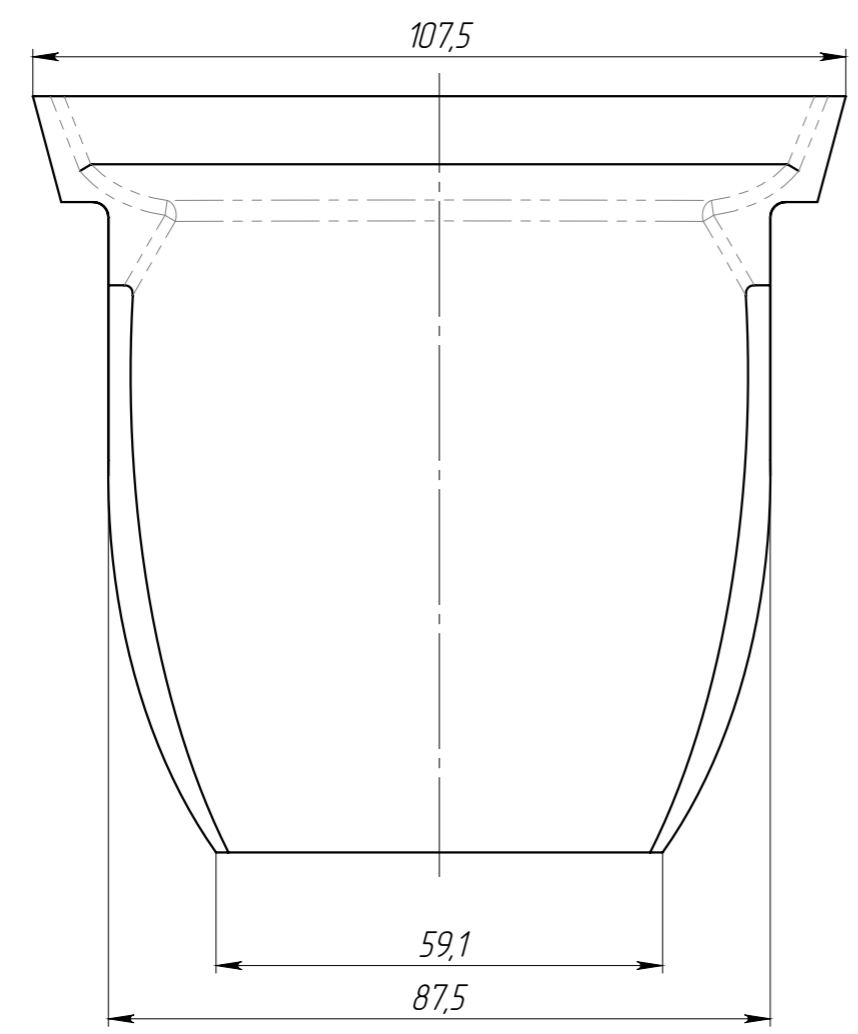
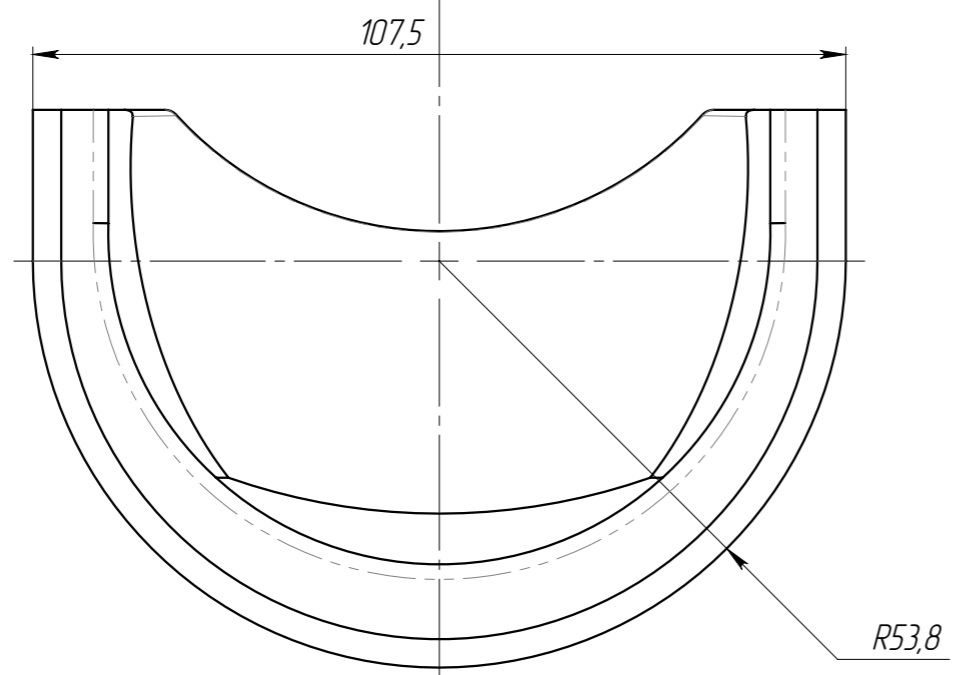


Перв. примен.
Справ. №
Подп. и дата
Изм. № дудл.
Взаминв
Подп. и дата
Изм. № подл.



1. Размер неуказанных скруглений 2мм.
2. Допустимое отклонение фактической массы от номинальной может составлять до 8%;
3. Объем полимербетона - 0,000232 м.куб

					ПК-ЛВ-10.16.26-П-П			Арт. 6704-П
Изм	Лист	№ документа	Подп.	Дата	Переходник каскадный полимербетонный	Лит.	Масса	Масштаб
Разраб.	Бехтер В.			16.06.2021			0,475	1:2
Пров.	Сметанин А.					Лист 1	Листов 1	
Т. контр								
Н. контр								
Утв.								

