

Перв. примен.

Справ. №

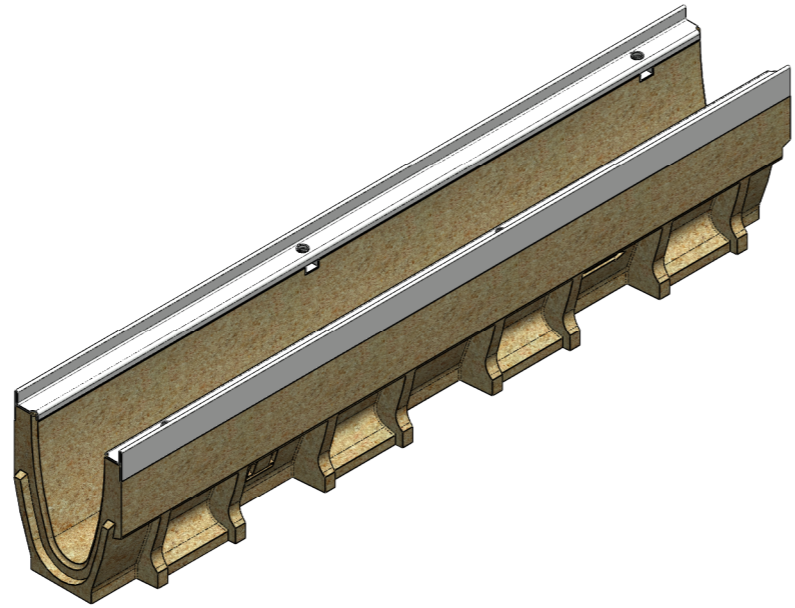
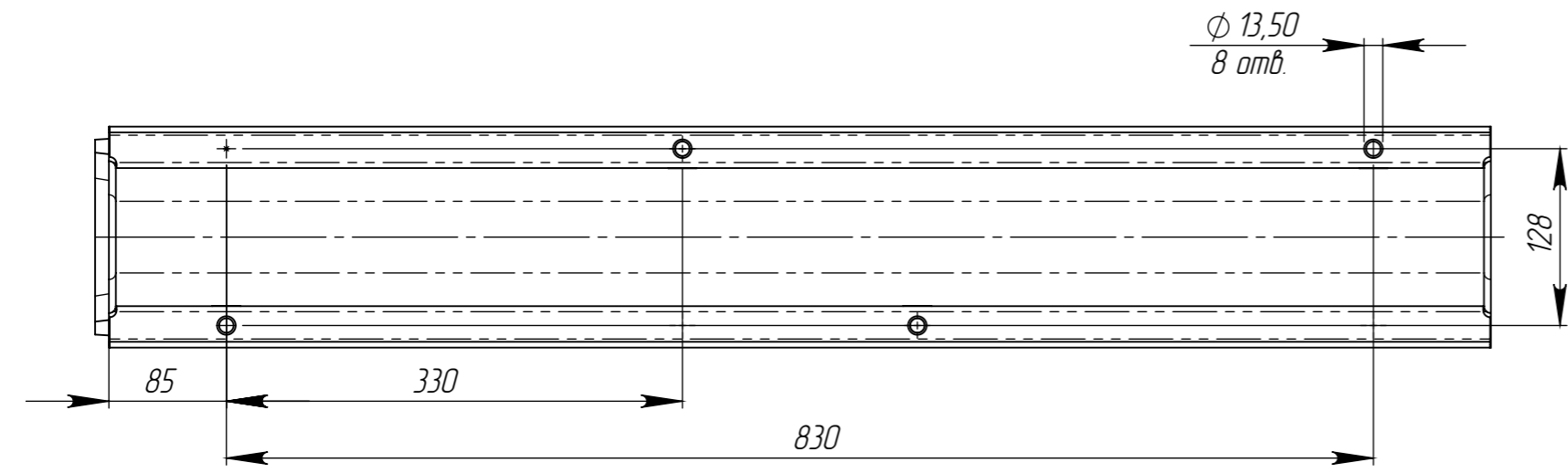
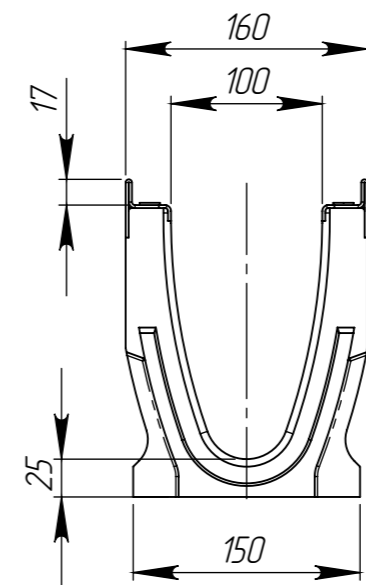
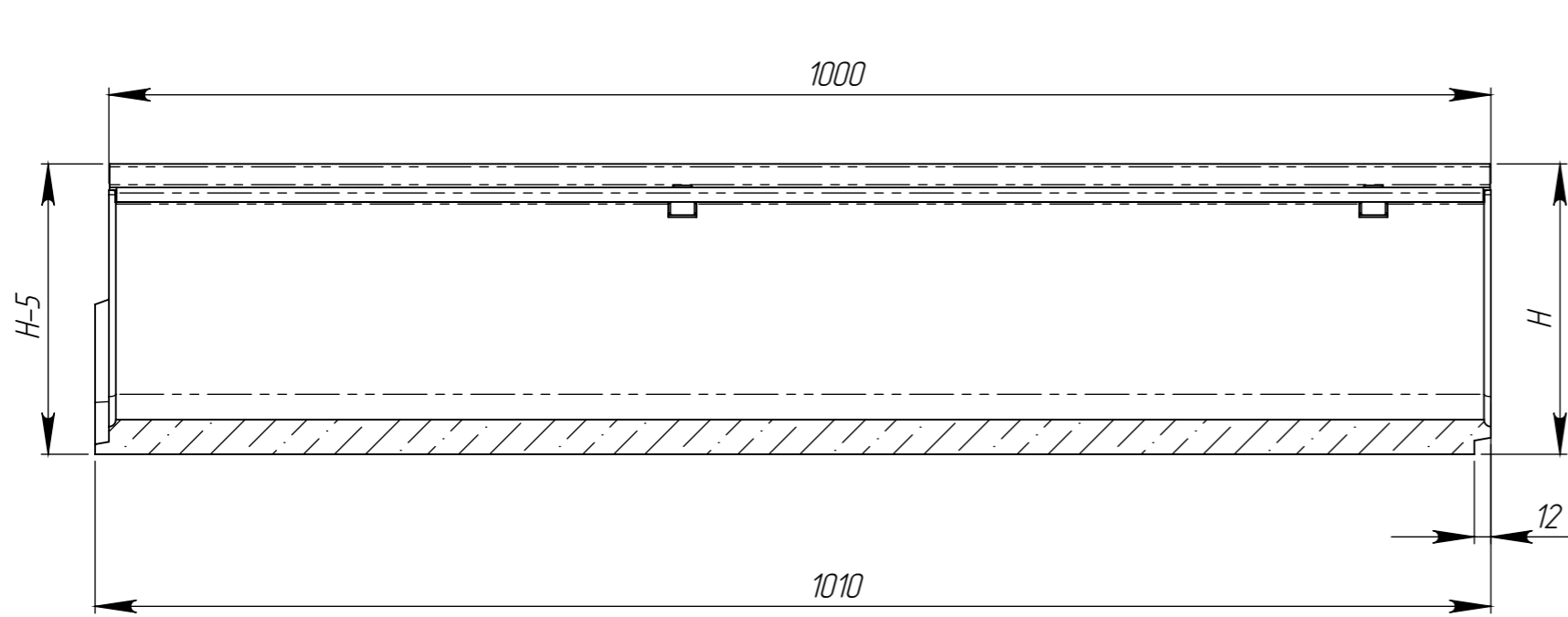
Подп. и дата

Инд. № дубл.

Взам инв.

Подп. и дата

Инд. № подл.



Артикул	Обозначение	Н, мм	М, кг	Объем полимербетона, м. куб
70676V/01	ЛВ-V.10.16.26-П-3-У01	260	27,51	0,0124
70676V/02	ЛВ-V.10.16.26-П-3-У02	255	26,91	0,0121
70676V/03	ЛВ-V.10.16.26-П-3-У03	250	26,31	0,0118
70676V/04	ЛВ-V.10.16.26-П-3-У04	245	25,76	0,0115
70676V/05	ЛВ-V.10.16.26-П-3-У05	240	25,11	0,0112
70676V/06	ЛВ-V.10.16.26-П-3-У06	235	24,51	0,0109
70676V/07	ЛВ-V.10.16.26-П-3-У07	230	23,91	0,0106
70676V/08	ЛВ-V.10.16.26-П-3-У08	225	23,31	0,0103
70676V/09	ЛВ-V.10.16.26-П-3-У09	220	22,76	0,0100
70676V/10	ЛВ-V.10.16.26-П-3-У10	215	22,11	0,0097
70076V/01	ЛВ-V.10.16.21-П-3-У01	210	25,35	0,0113
70076V/02	ЛВ-V.10.16.21-П-3-У02	205	24,75	0,0110
70076V/03	ЛВ-V.10.16.21-П-3-У03	200	24,15	0,0107
70076V/04	ЛВ-V.10.16.21-П-3-У04	195	23,54	0,0104
70076V/05	ЛВ-V.10.16.21-П-3-У05	190	22,93	0,0101
70076V/06	ЛВ-V.10.16.21-П-3-У06	185	22,32	0,0098
70076V/07	ЛВ-V.10.16.21-П-3-У07	180	21,70	0,0095
70076V/08	ЛВ-V.10.16.21-П-3-У08	175	21,07	0,0092
70076V/09	ЛВ-V.10.16.21-П-3-У09	170	20,43	0,0088
70076V/10	ЛВ-V.10.16.21-П-3-У10	165	19,78	0,0085
70076V/11	ЛВ-V.10.16.21-П-3-У11	160	19,12	0,0082

Допустимое отклонение фактической массы от номинальной может составлять до 10%.

					Арт.			
Изм	Лист	№ документа	Подп.	Дата	Лоток водоотводный V-образный С класса	Лит.	Масса	Масштаб
Разраб.		Барисов С.		01.04.19				1:5
Пров.		Сметанин А.				Лист	Листов 1	
Т. контр								
Н. контр					Полимербетон СТО 72566411-1.03-2016			
Утв.		Седова Е.			standartpark			