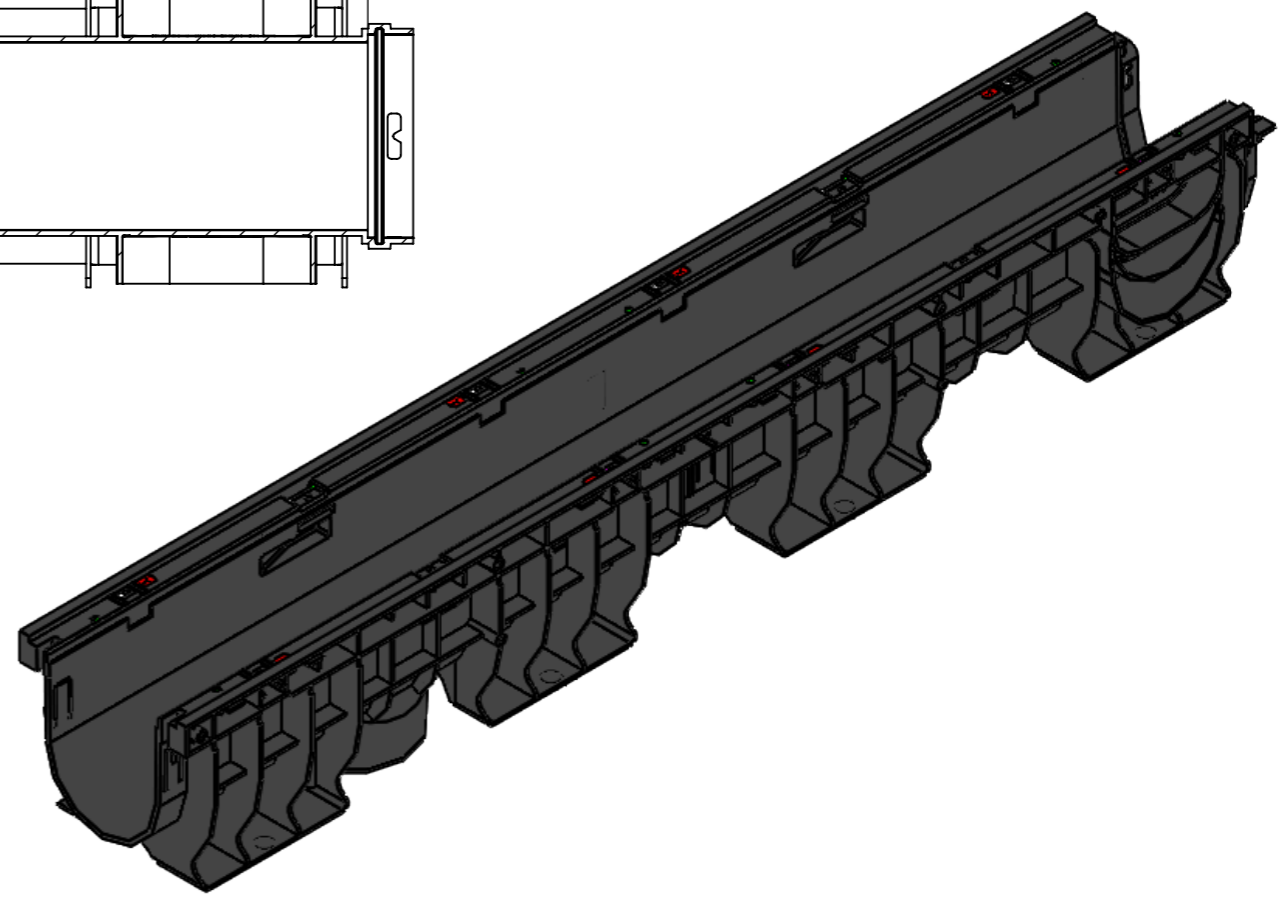
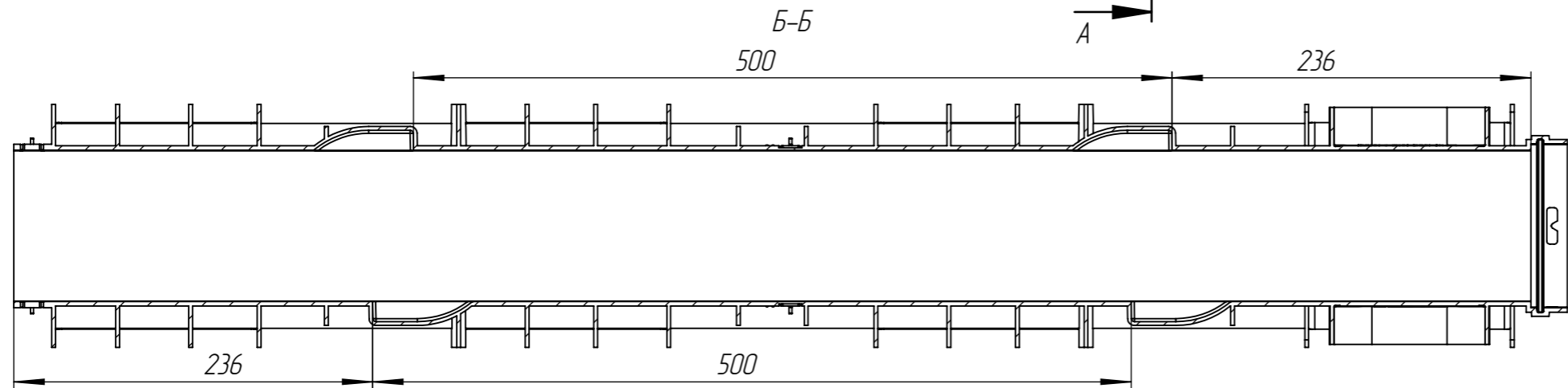
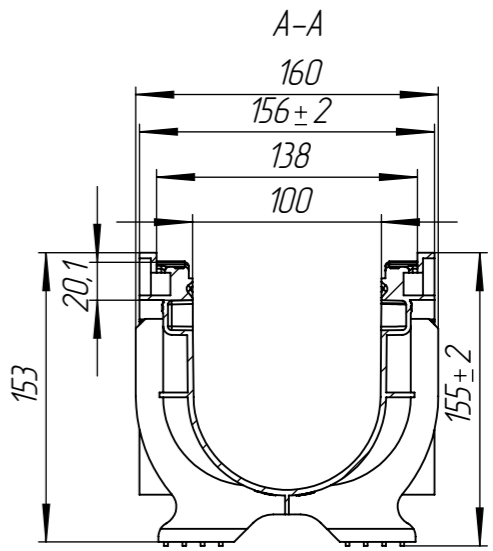
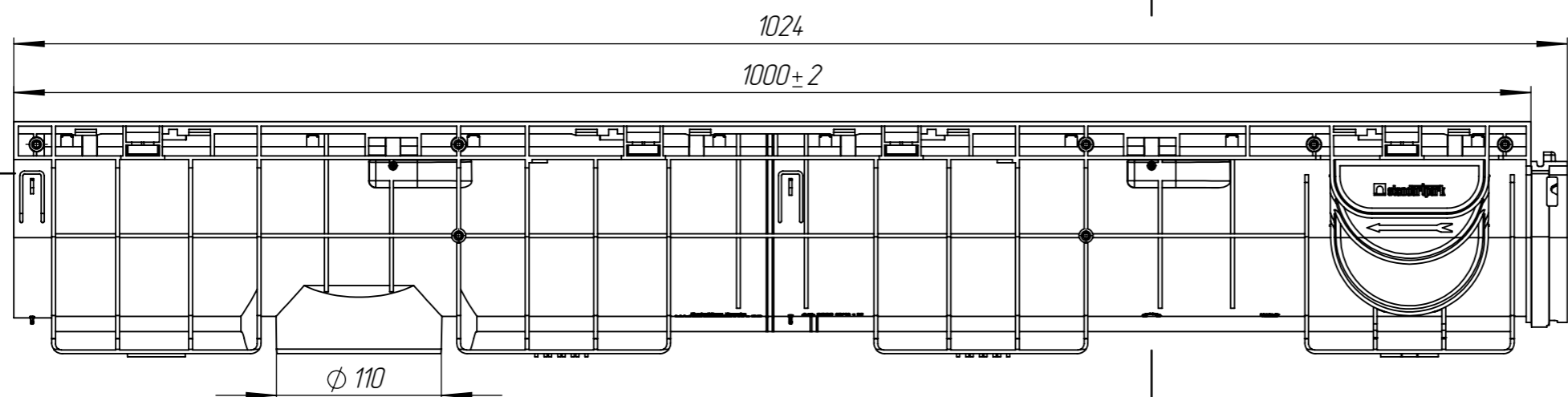
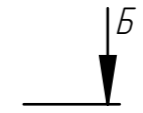
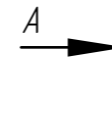


ЛВ-10.16.15(14.17)-ПП



Перв. примен.  
Справ. №  
Подп. и дата  
Изм. № дудл.  
Взам.инв.  
Подп. и дата  
Изм. № подл.

					ЛВ-10.16.15-ПП			Арт. 8000-М
Изм	Лист	И документа	Подп.	Дата	<b>Лоток водоотводный</b>	Лит.	Масса	Масштаб
Разраб.		Денисова Н.А.		15.11.18			1,77	1:4
Пров.		Качановский М.						
Т. контр		Белецкий С.А.				Лист	Листов 1	
Н. контр		Тюрина М.В.			Полипропилен ГОСТ 26996-86			
Утв.		Камышников О.А.						

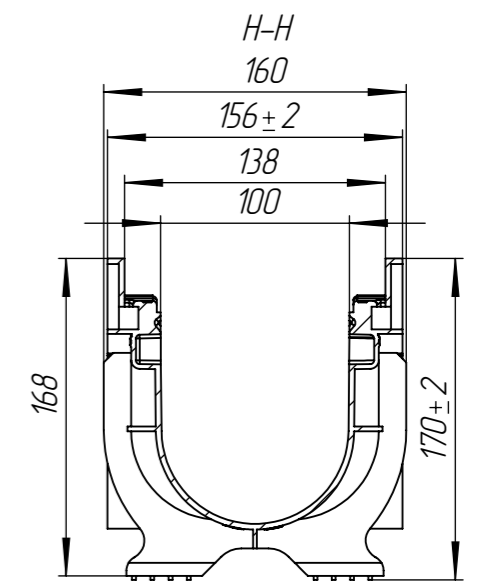
ЛВ-10.16.15(14.17)-ПП

H

1024  
1000±2

G

G



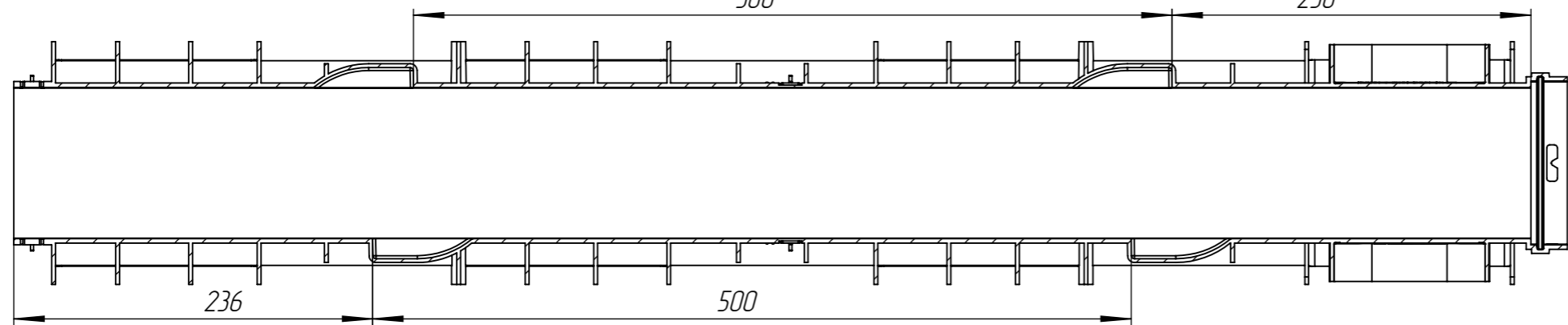
Φ 110

G-G

H

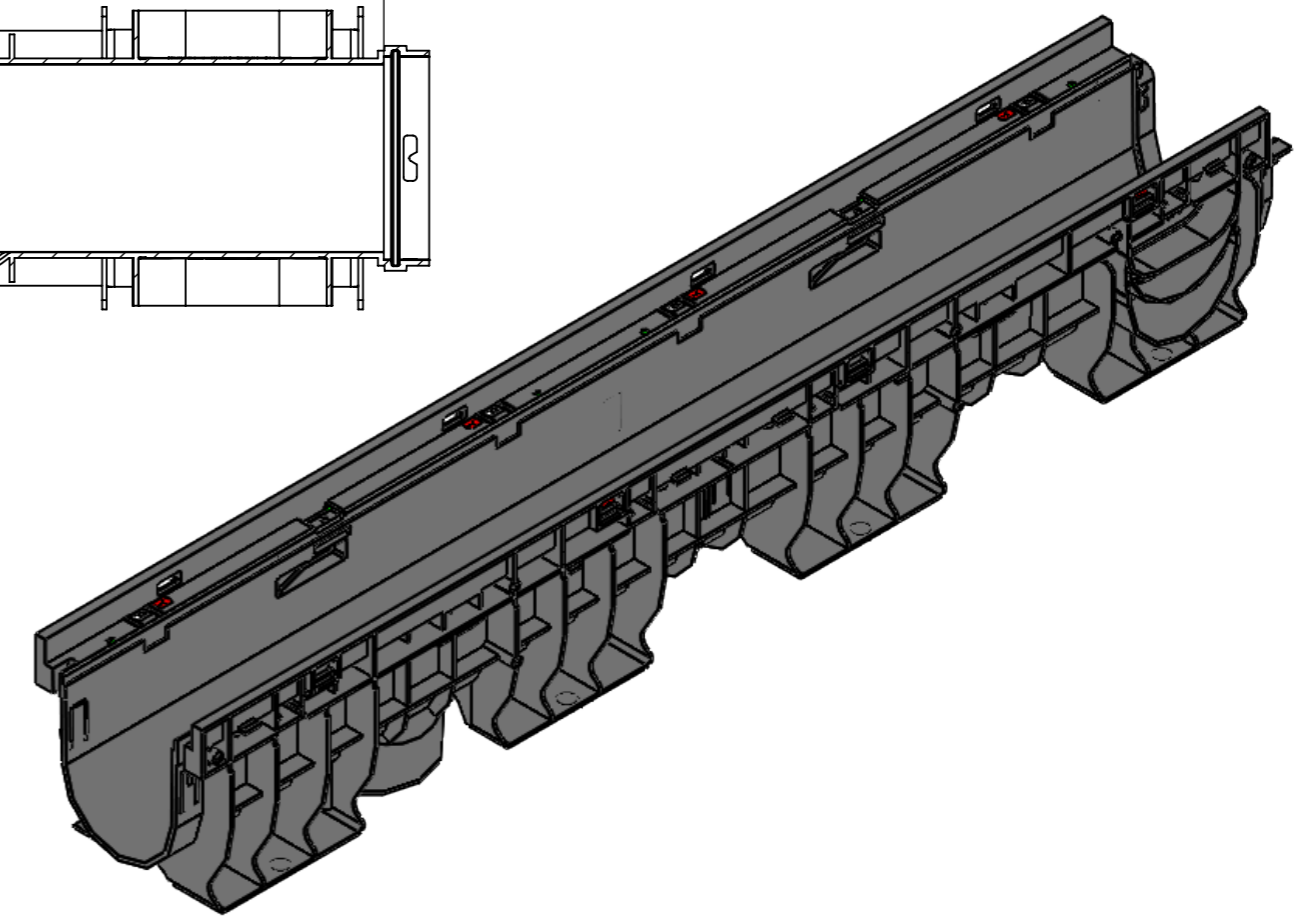
500

236



236

500



Перв. примен.

Справ. №

Подп. и дата

Инв. № дудл.

Взам.инв.

Подп. и дата

Инв. № подл.

					ЛВ-10.16.17-ПП			Арт. 80001-М
Изм	Лист	И документа	Подп.	Дата	Лоток водоотводный	Лит.	Масса	Масштаб
Разраб.		Денисова Н.А.		15.11.18			1.86	1:4
Пров.		Качановский М.						
Т. контр		Белецкий С.А.				Лист	Листов 1	
Н. контр		Тюрина М.В.			Полипропилен ГОСТ 26996-86			
Утв.		Камышников О.А.						