

Перв. примен.

Справ. №

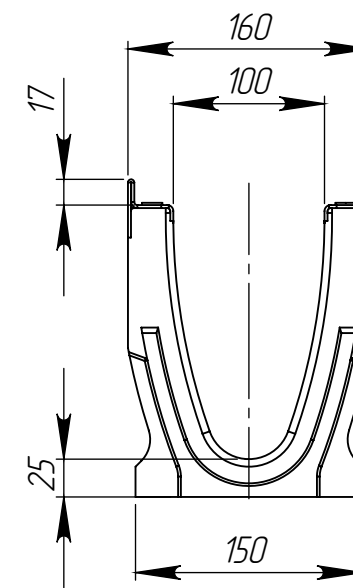
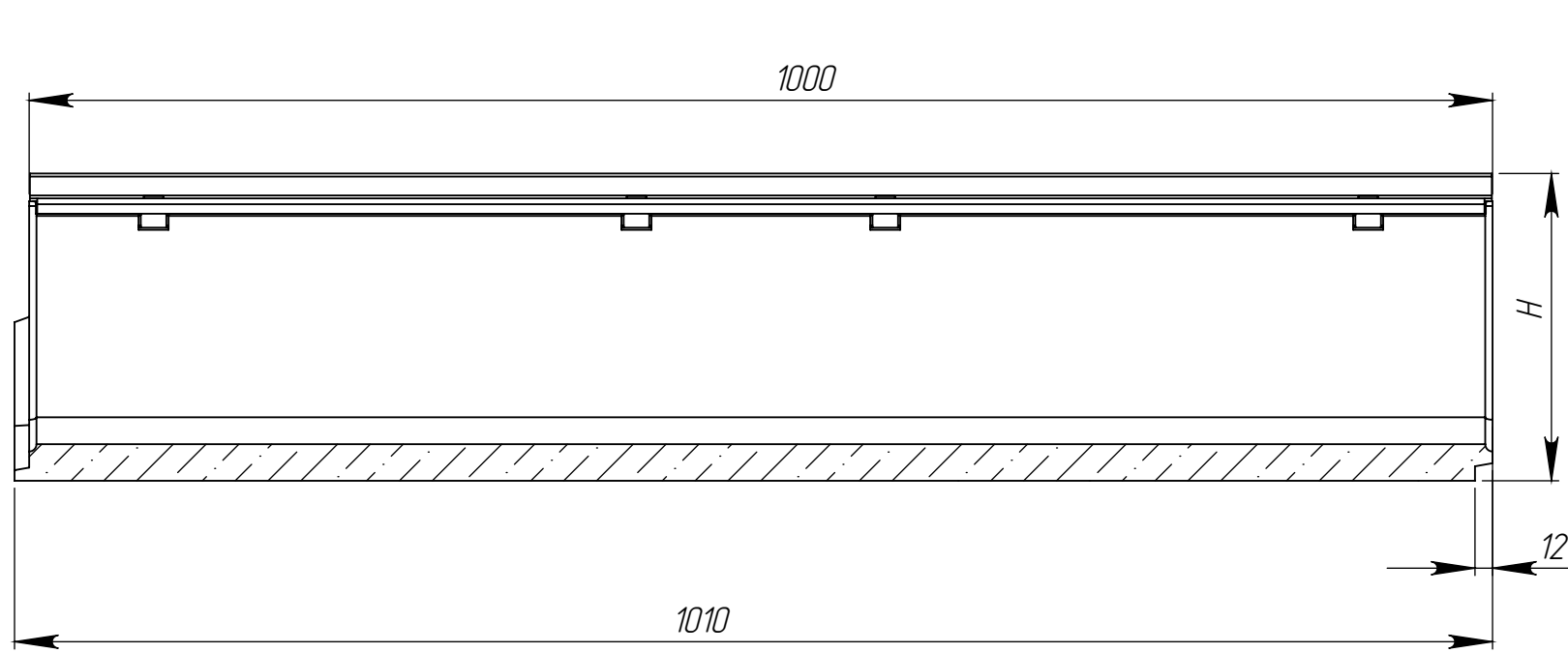
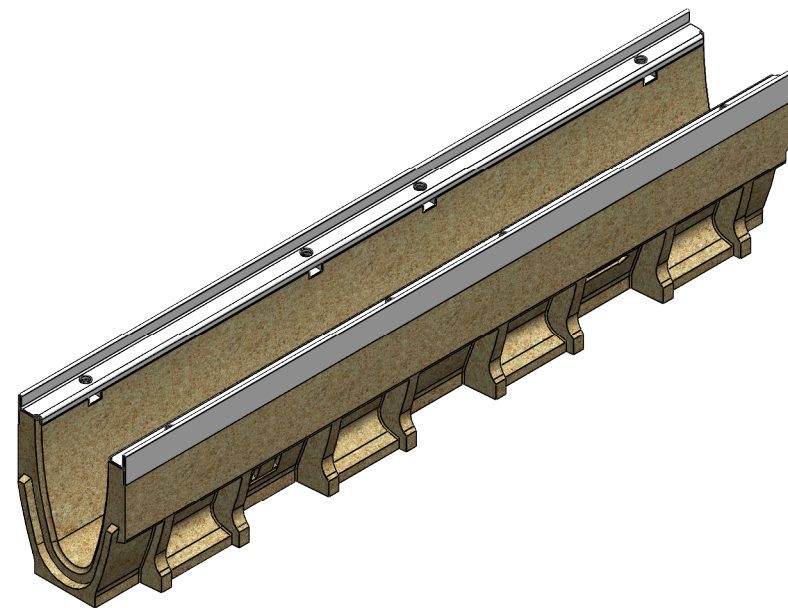
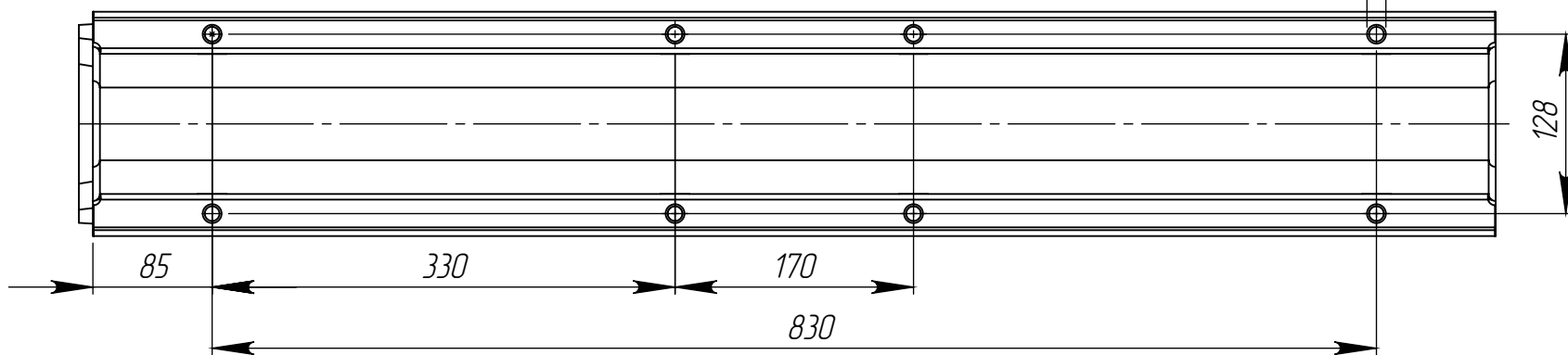
Подп. и дата

Инд. № дудл.

Взам инв.

Подп. и дата

Инд. № подл.


 $\phi 13,50$   
8 отв.


Артикул	Обозначение	H, мм	M, кг	Объем полимербетона, м. куб
70671V.4	ЛВ-V.10.16.26-П.4	260	27,82	0,0125
70671V.4/01-01	ЛВ-V.10.16.26-П.4-К01	255	27,22	0,0122
70671V.4/02-02	ЛВ-V.10.16.26-П.4-К02	250	26,62	0,0119
70671V.4/03-03	ЛВ-V.10.16.26-П.4-К03	245	26,03	0,0116
70671V.4/04-04	ЛВ-V.10.16.26-П.4-К04	240	25,43	0,0113
70671V.4/05-05	ЛВ-V.10.16.26-П.4-К05	235	24,83	0,0110
70671V.4/06-06	ЛВ-V.10.16.26-П.4-К06	230	24,23	0,0107
70671V.4/07-07	ЛВ-V.10.16.26-П.4-К07	225	23,63	0,0104
70671V.4/08-08	ЛВ-V.10.16.26-П.4-К08	220	23,03	0,0101
70671V.4/09-09	ЛВ-V.10.16.26-П.4-К09	215	22,43	0,0098
70071V.4	ЛВ-V.10.16.21-П.4	210	25,86	0,0114
70071V.4/01-01	ЛВ-V.10.16.21-П.4-К01	205	25,25	0,0111
70071V.4/02-02	ЛВ-V.10.16.21-П.4-К02	200	24,64	0,0108
70071V.4/03-03	ЛВ-V.10.16.21-П.4-К03	195	24,03	0,0105
70071V.4/04-04	ЛВ-V.10.16.21-П.4-К04	190	23,42	0,0102
70071V.4/05-05	ЛВ-V.10.16.21-П.4-К05	185	22,81	0,0099
70071V.4/06-06	ЛВ-V.10.16.21-П.4-К06	180	22,20	0,0096
70071V.4/07-07	ЛВ-V.10.16.21-П.4-К07	175	21,59	0,0093
70071V.4/08-08	ЛВ-V.10.16.21-П.4-К08	170	20,98	0,0090
70071V.4/09-09	ЛВ-V.10.16.21-П.4-К09	165	20,37	0,0086
70571V.4	ЛВ-V.10.16.16-П.4	160	19,76	0,0083

Допустимое отклонение фактической массы от номинальной может составлять до 10%.

Изм	Лист	N документа	Подп.	Дата	Лит.	Масса	Масштаб
							1:5
Разраб.		Барисов С.		01.04.19			
Пров.		Сметанин А.					
Т. контр							
Н. контр							
Утв.		Седова Е.					
Полимербетон СТО 72566411-1.03-2016					Лист	Листов 1	

Копировал

Формат А3