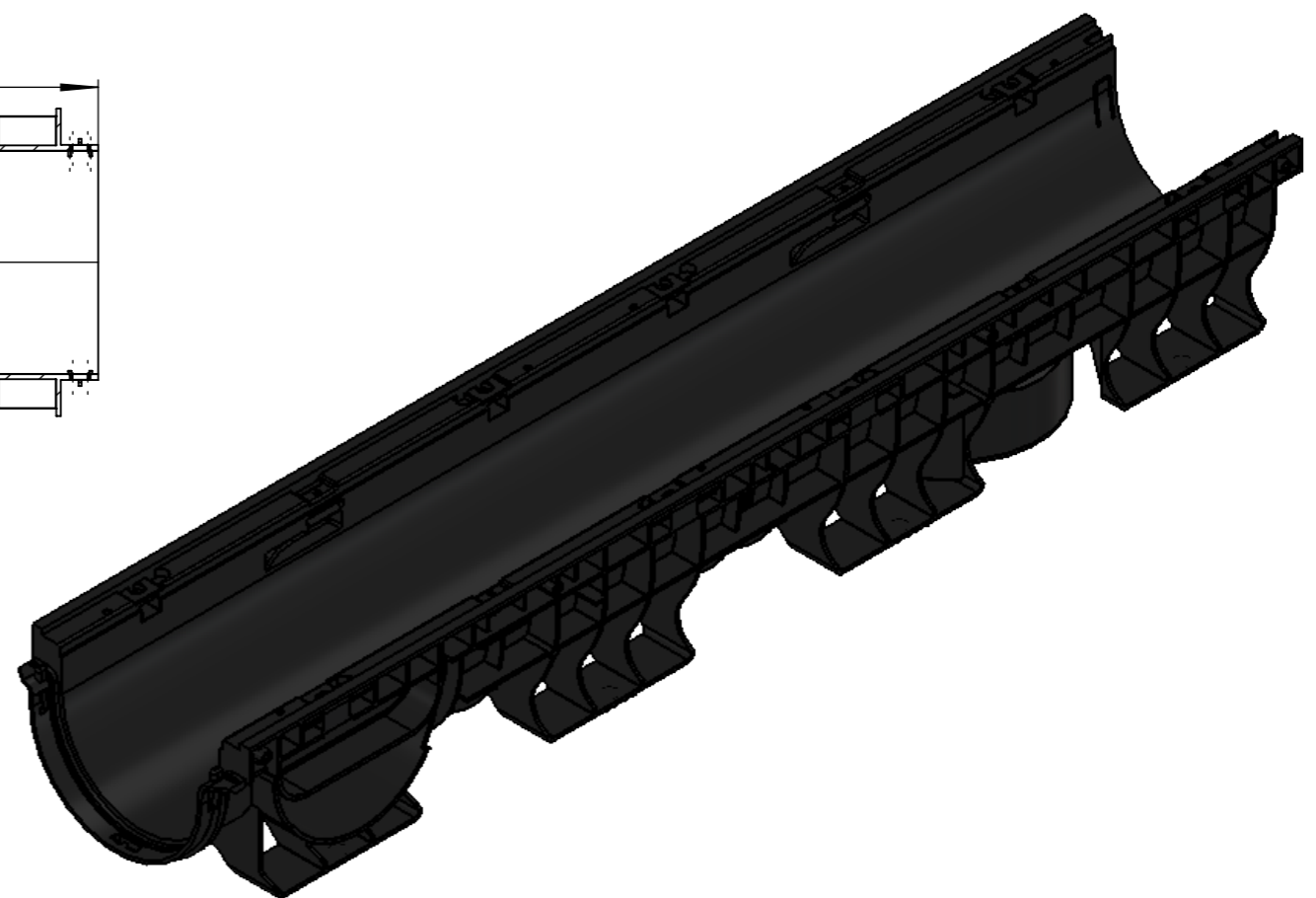
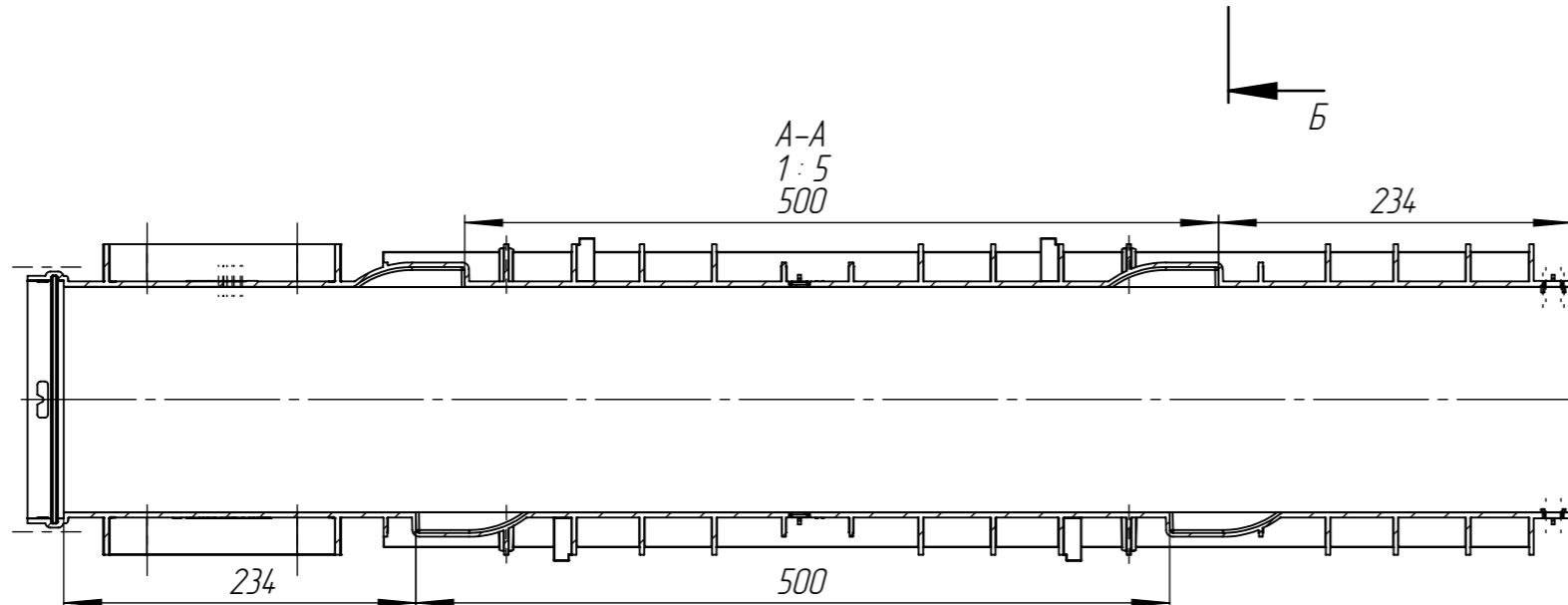
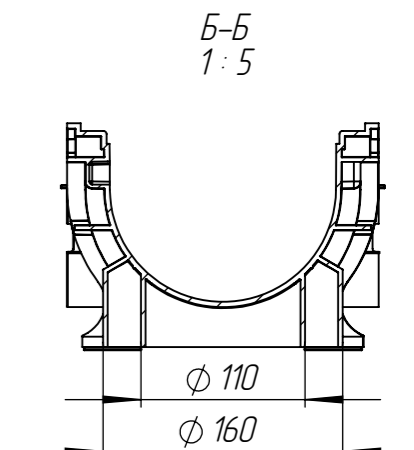
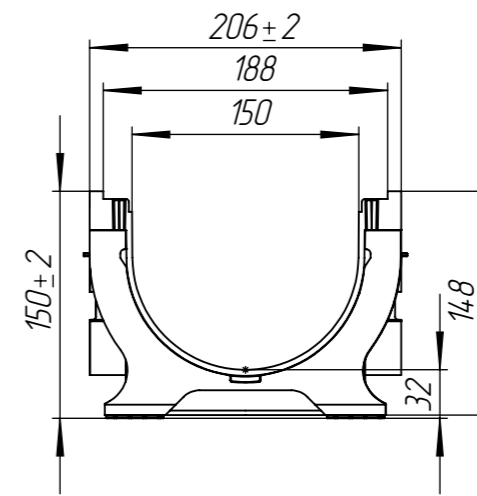
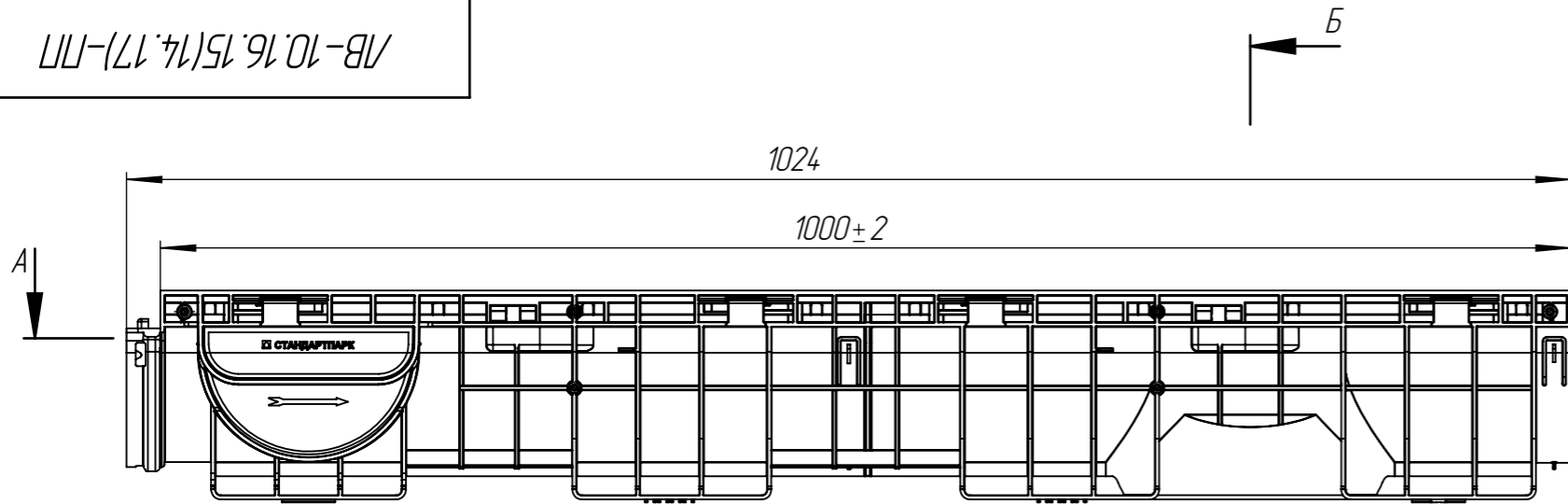


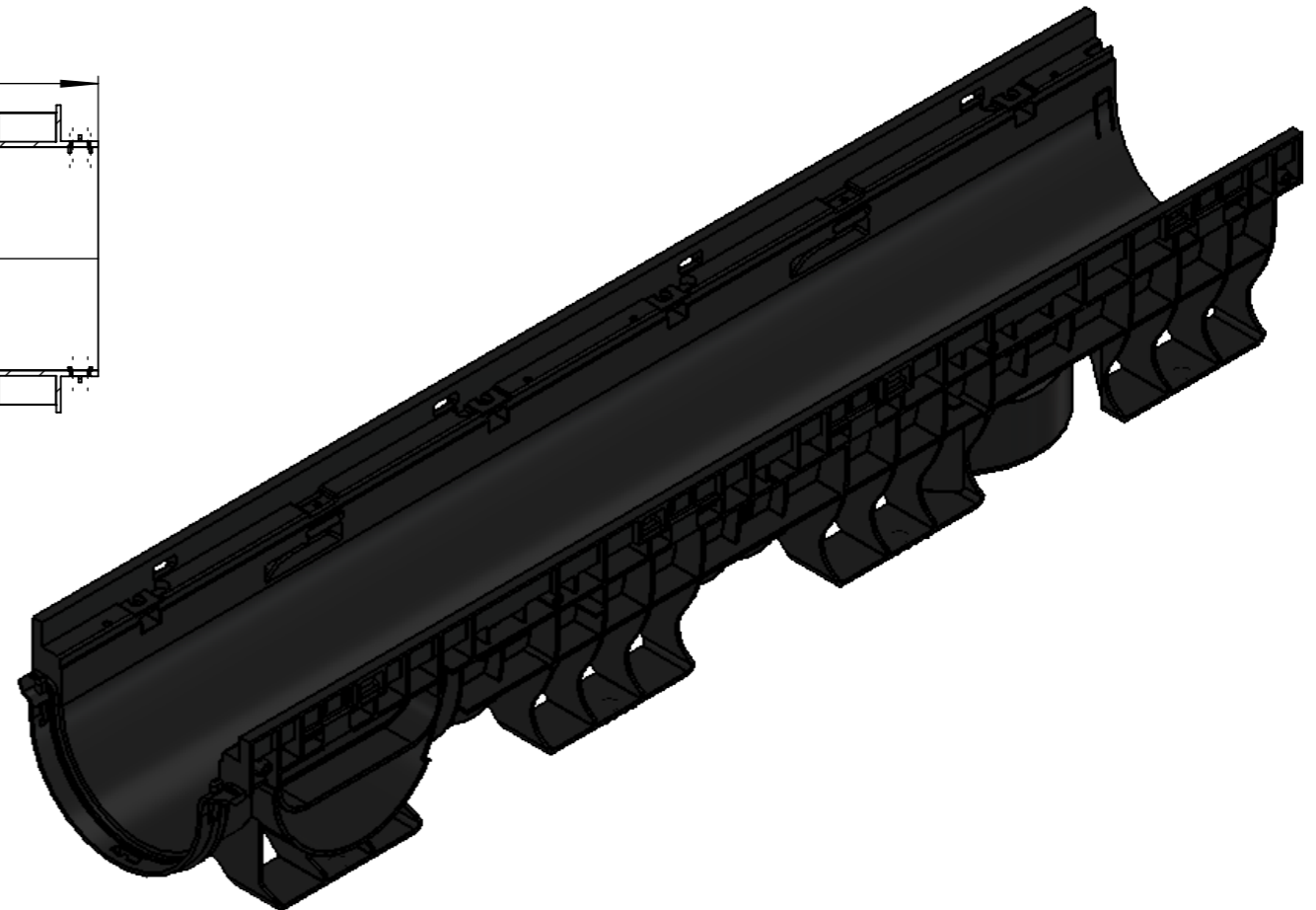
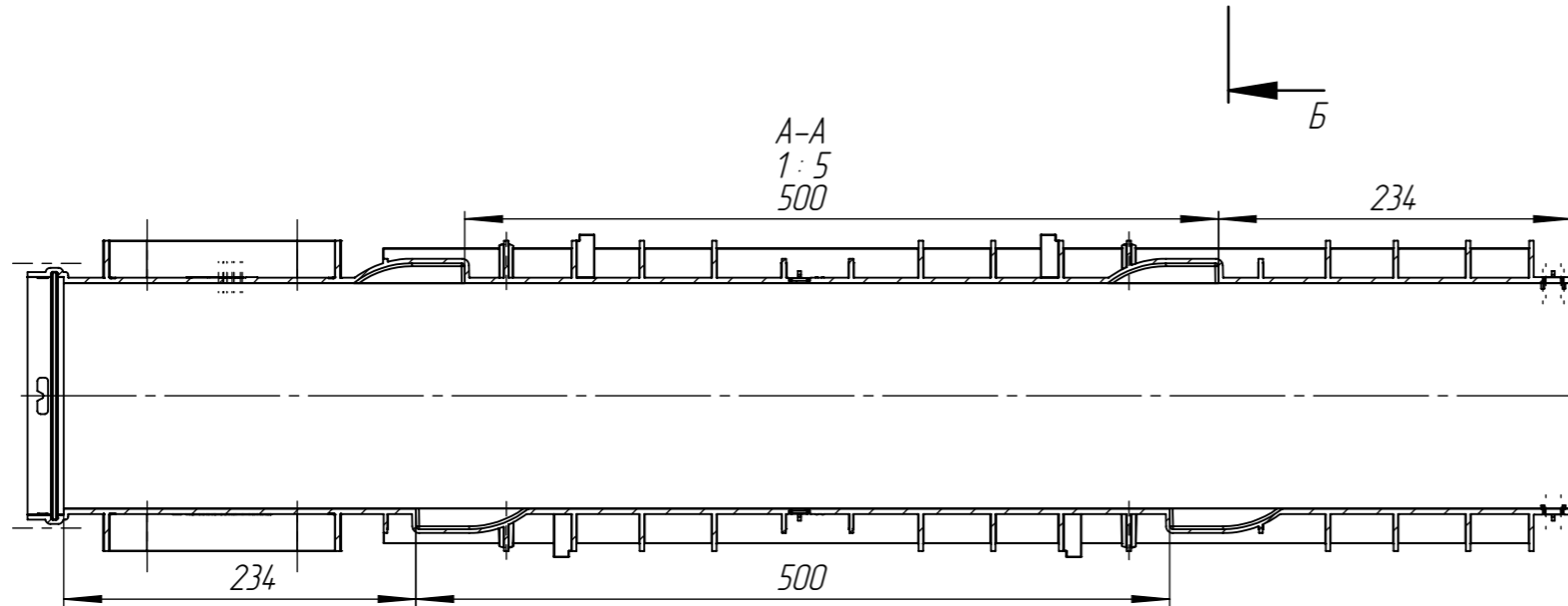
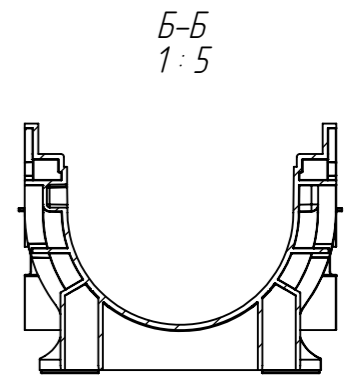
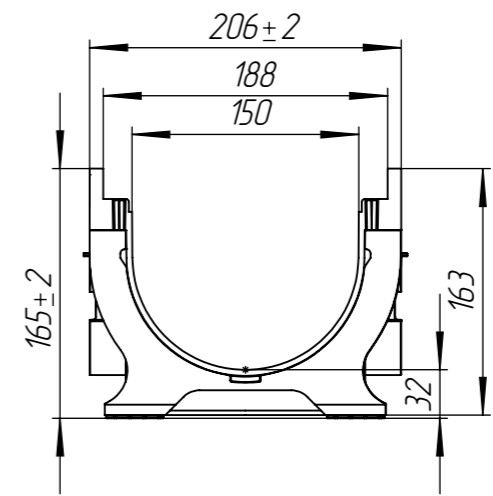
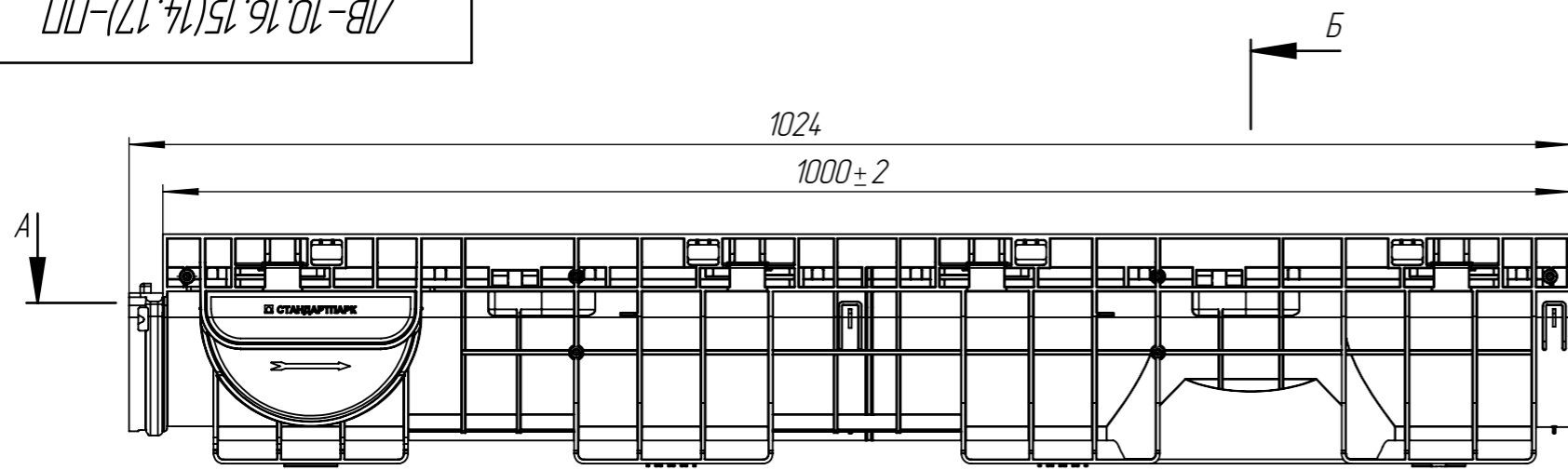
ЛВ-10.16.15(14.17)-ПП



Перв. примен.
Справ. №
Подп. и дата
Инв. № дудл.
Взам.инв.
Подп. и дата
Инв. № подл.

					ЛВ-15.21.15-ПП			Арт. 8200-М
Изм	Лист	И документа	Подп.	Дата	Лоток водоотводный	Лит.	Масса	Масштаб
Разраб.		Денисова Н.А.		15.12.21			2.26	1:10
Проб.		Кунцов М.						
Т. контр		Белецкий С.А.				Лист	Листов 1	
Н. контр		Запольская А.В.			Полипропилен ГОСТ 26996-86			
Утв.		Камышников О.А.						

ЛВ-10.16.15(14.17)-ПП



Перв. примен.
Справ. №
Подп. и дата
Инв. № дудл.
Взам.инв.
Подп. и дата
Инв. № подл.

					ЛВ-15.21.17-ПП			Арм. 82001-М
Изм	Лист	И документа	Подп.	Дата	Лоток водоотводный	Лит.	Масса	Масштаб
Разраб.		Денисова Н.А.		15.12.21			2.26	1:10
Проб.		Кунцов М.						
Т. контр		Белецкий С.А.				Лист	Листов 1	
Н. контр		Запольская А.В.			Полипропилен ГОСТ 26996-86			
Утв.		Камышников О.А.						