

Перв. примен.

Справ. №

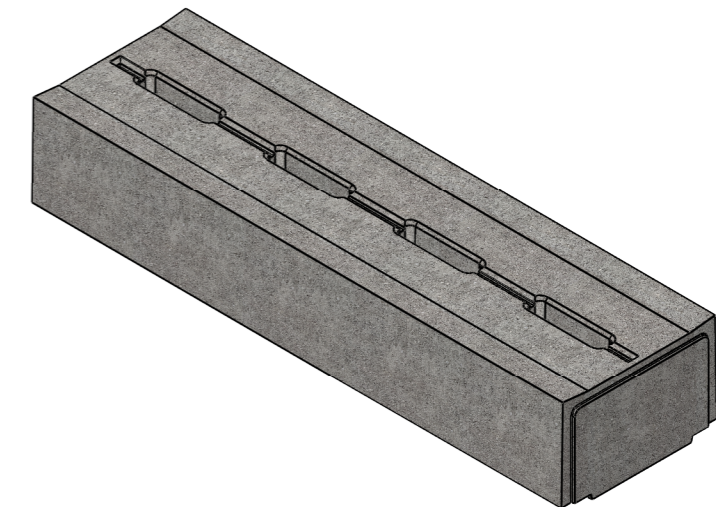
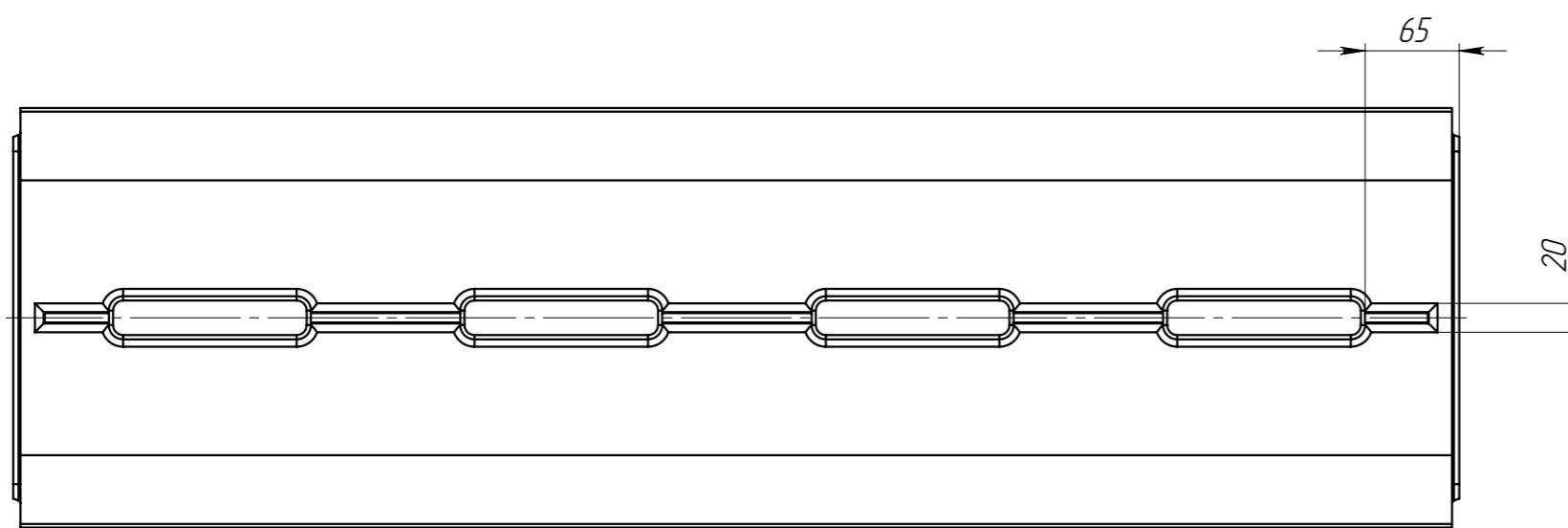
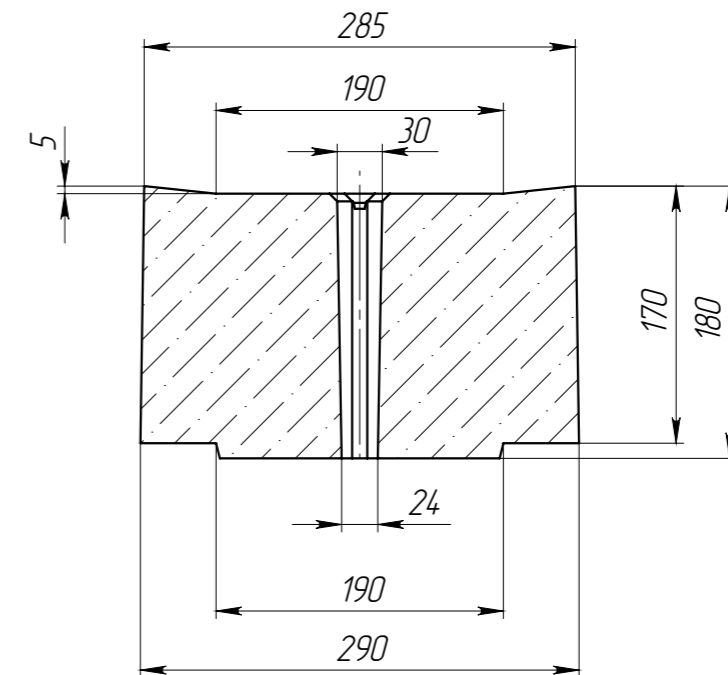
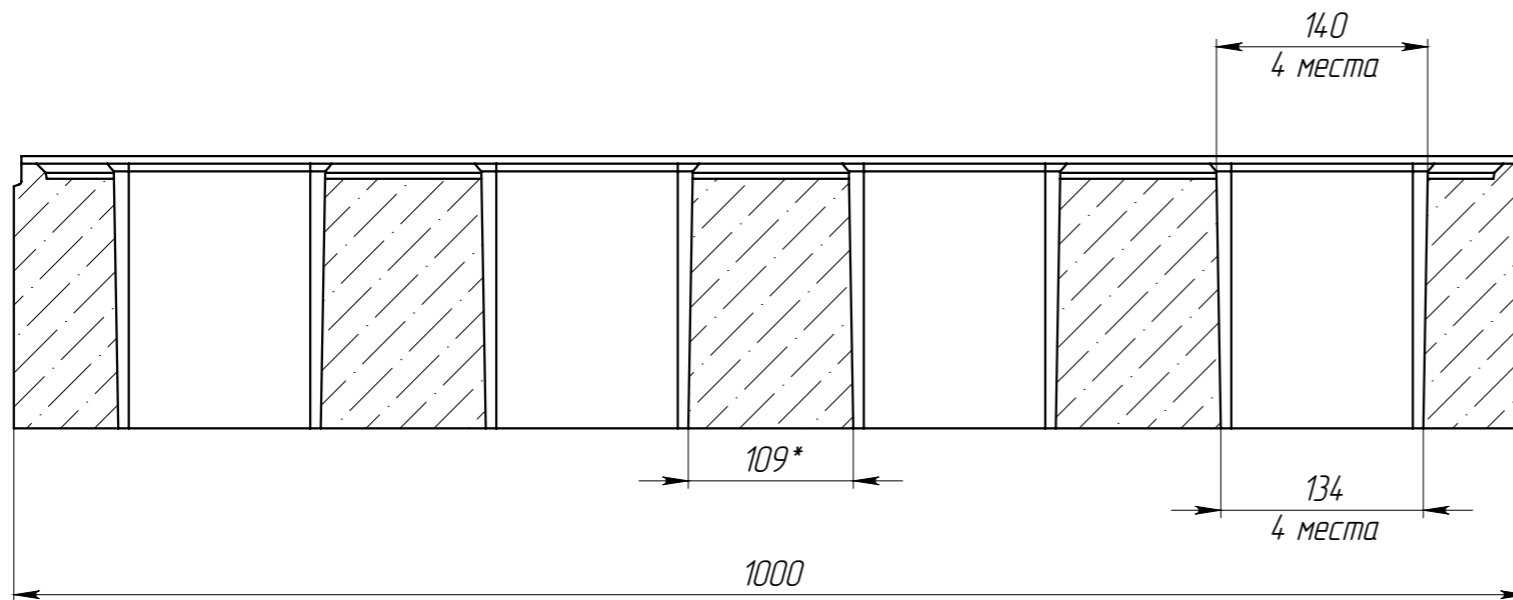
Подп. и дата

Изм. № дудл.

Взам. инв.

Подп. и дата

Изм. № подл.



- * -размер для справок
- Объем бетона составляет 0,047 м. куб.
- Допустимое отклонение фактической массы от номинальной может составлять до 8%

					РВ-20.29.18-Б-ЩВ1-ЛВ			Арт. 25Б1Щ
Изм.	Лист	№ документа	Подп.	Дата	Решетка водоотводная	Лит.	Масса	Масштаб
Разраб.		Сметанин А.С.		28.10.19			110,1	1:5
Пров.						Лист 1	Листов 1	
Т. контр.								
Н. контр.					Бетон В35			
Утв.		Седова Е.А.			СТО 72566411-1.02-2012			