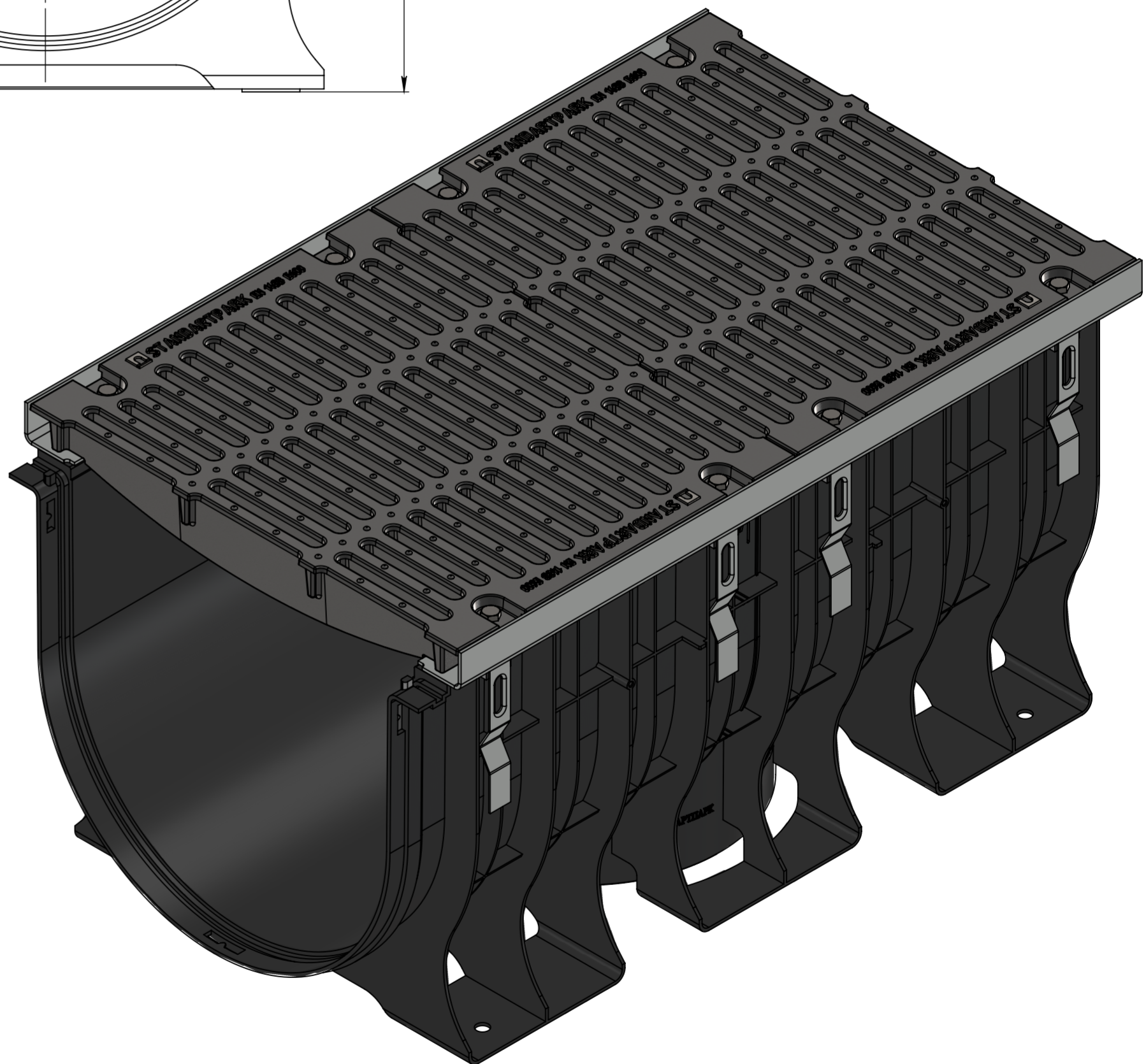
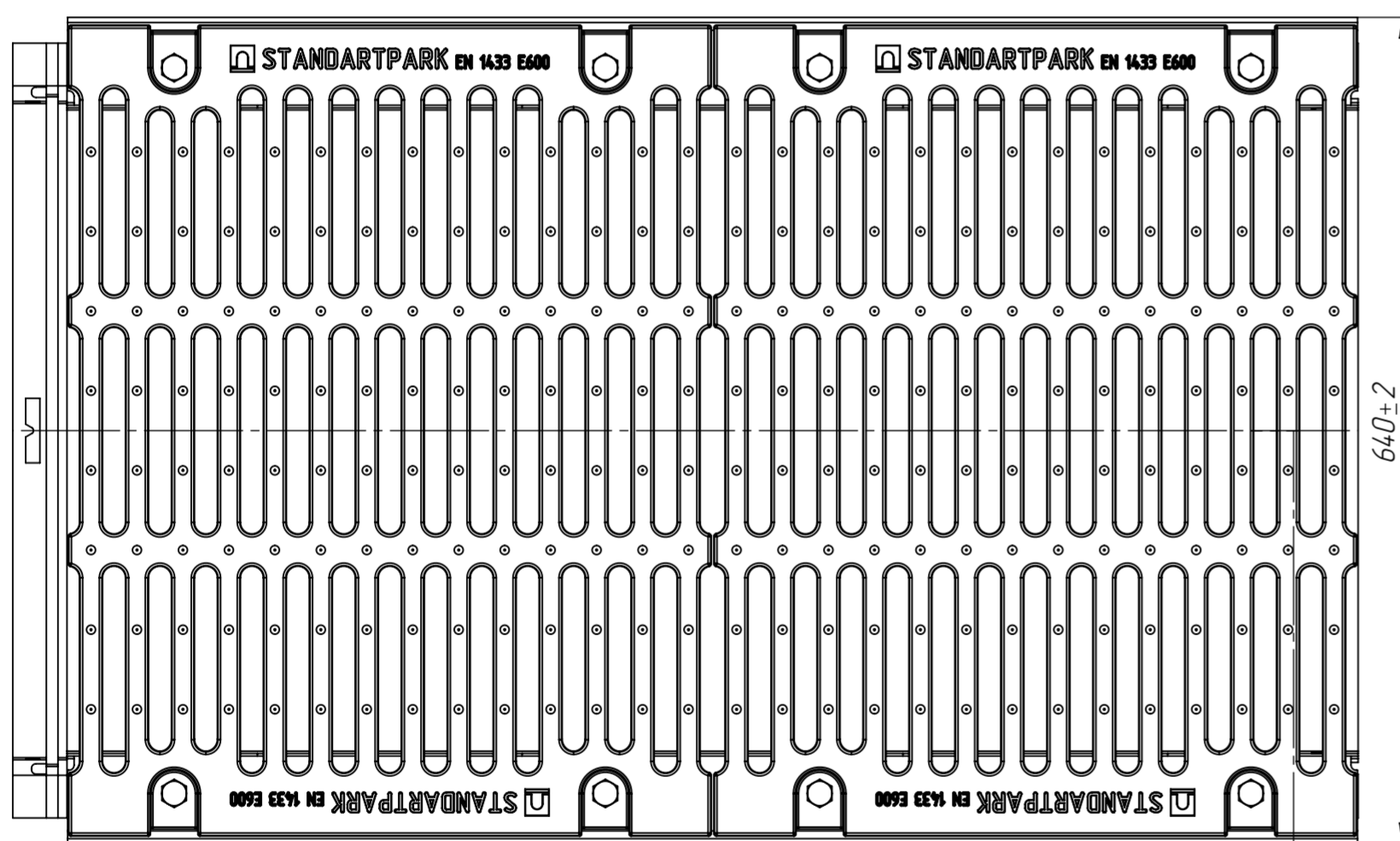
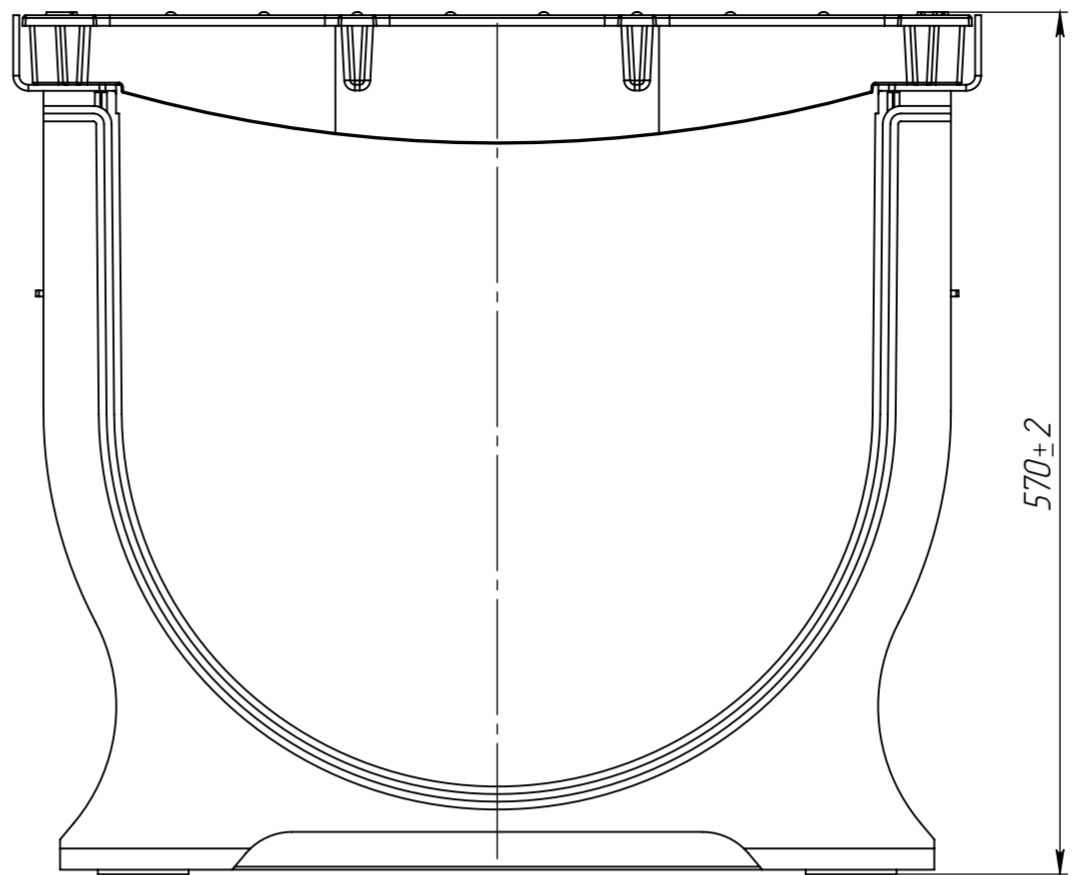
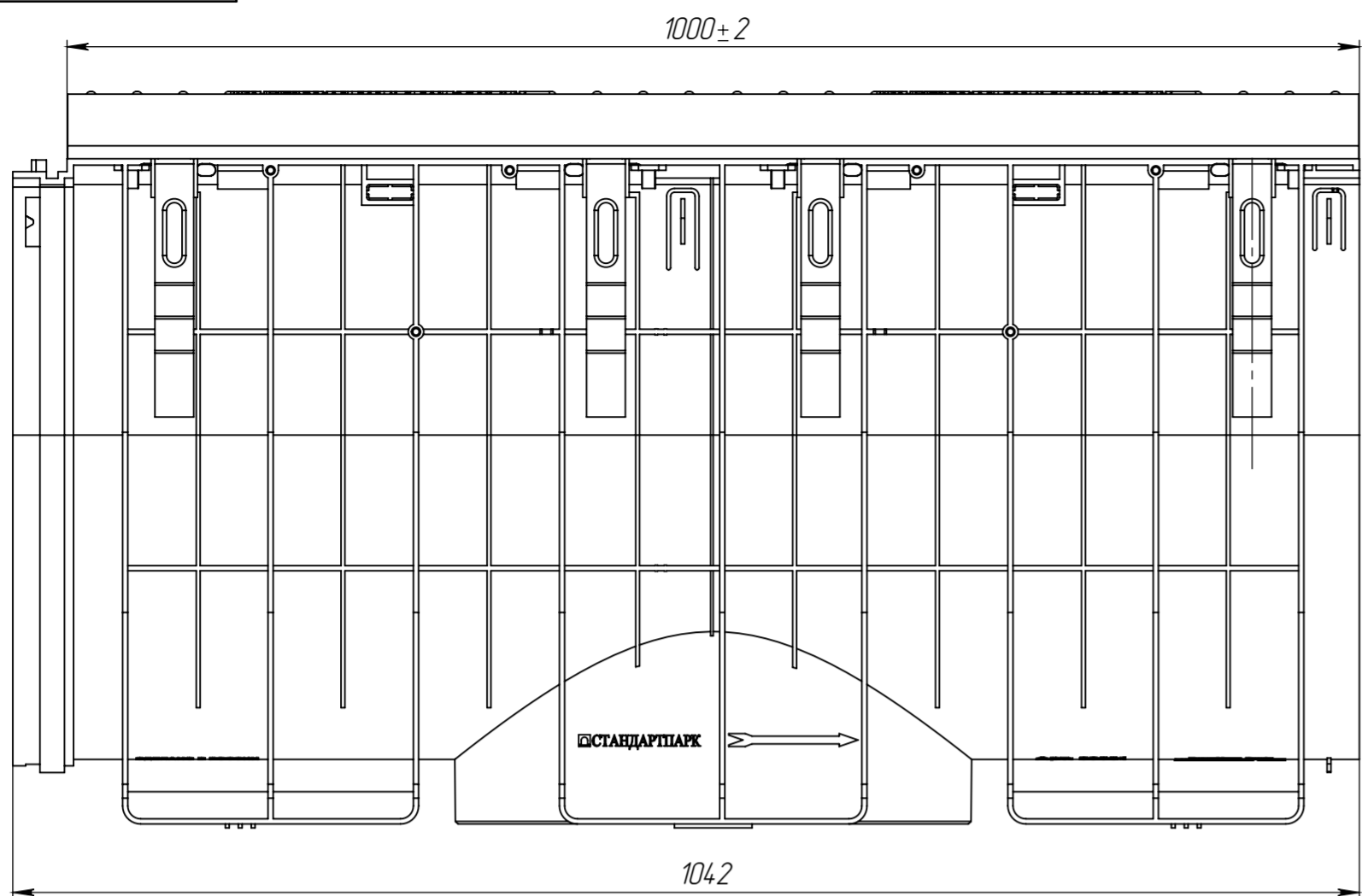


Перв. примен.

Справ. №



Подл. и дата

И-в. № д/дл.

Взам.инв.

Подл. и дата

И-в. № подл.

				ЛВ-50.60.56-ПП-ВЧЩ5			Арт. 0890005			
Изм.	Лист	№ документа	Подп.	Дата	Комплект лотка водоотводного с решеткой			Лит.	Масса	Масштаб
Разраб.		Денисова Н.А.		13.05.15					107.89	1:5
Проб.		Белецкий С.Л.						Лист	Листов 1	
Т. контр		Белецкий С.Л.								
Н. контр		Запольская А.В.								
Утв.		Камышиной О.А.								
					standartpark					