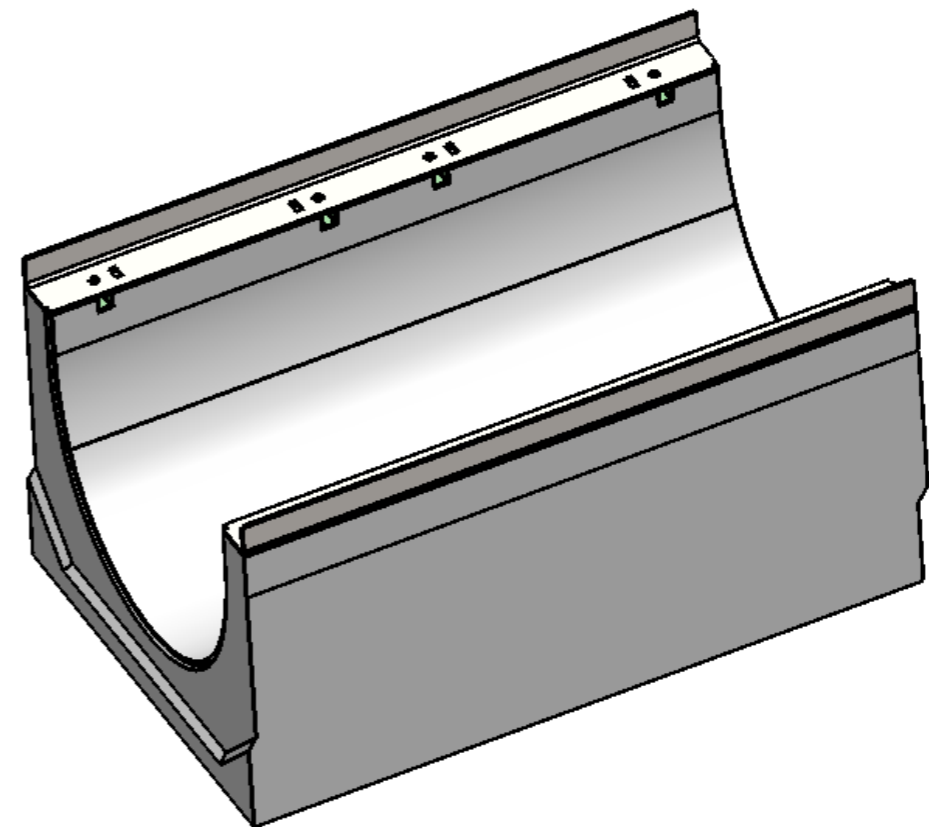
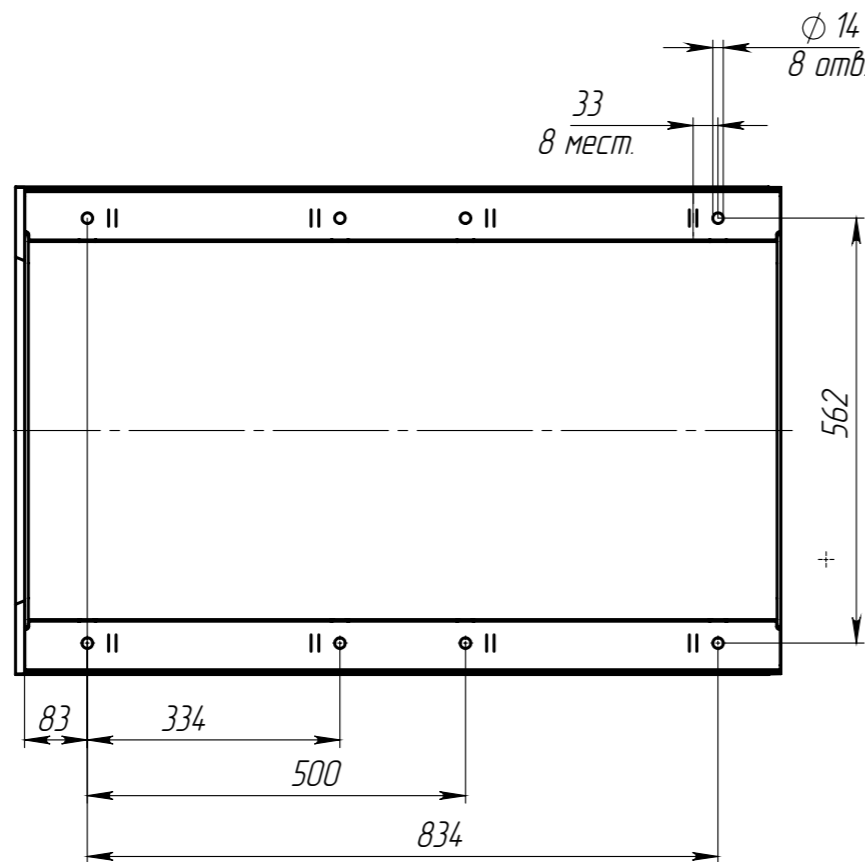
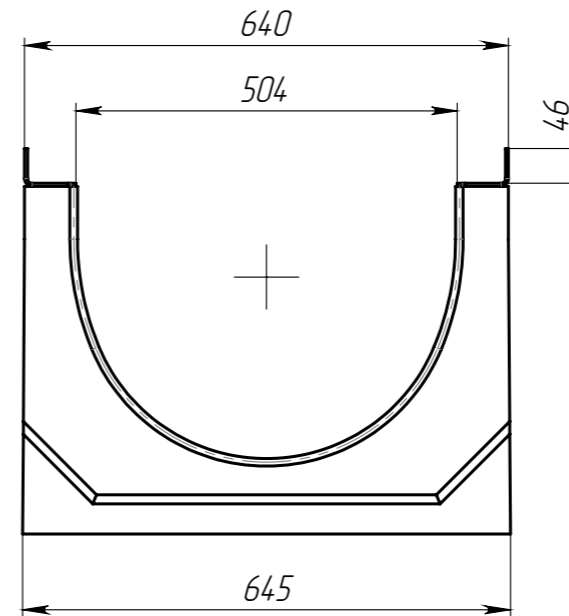
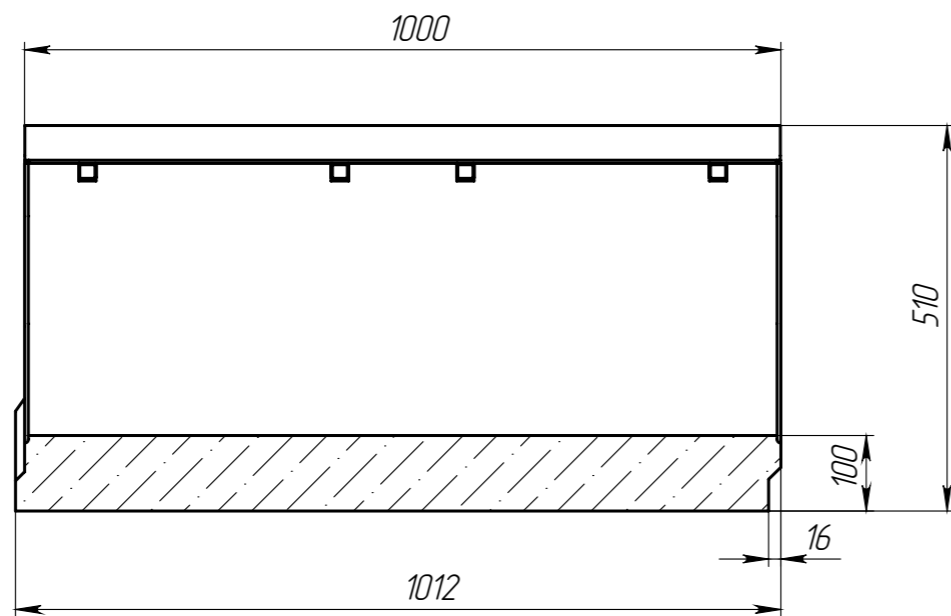


ЛВ-50.64.51-Б



1. Допустимое отклонение фактической массы от номинальной может составлять до 10%

					ЛВ-50.64.51-Б			Арт. 4940
Изм.	Лист	№ документа	Подп.	Дата	Лоток водоотводный	Лит.	Масса	Масштаб
Разраб.		Сметанников Д.П.		19.11.13			334.87	1:10
Пров.		Полежаев А.В.				Лист		Листов 1
Т. контр.		Котов С.С.						
Н. контр.		Лебедева Е.А.			Бетон В35 СТО 72566411-102-2012			
Утв.		Седава Е.А.						

Перв. примен.

Справ. №

Подп. и дата

Инд. № дудл.

Взам инв.

Подп. и дата

Инд. № подл.