

РБ-20.27.50-В4-ЩД5-ЛВ

Перв. примен.

Справ. №

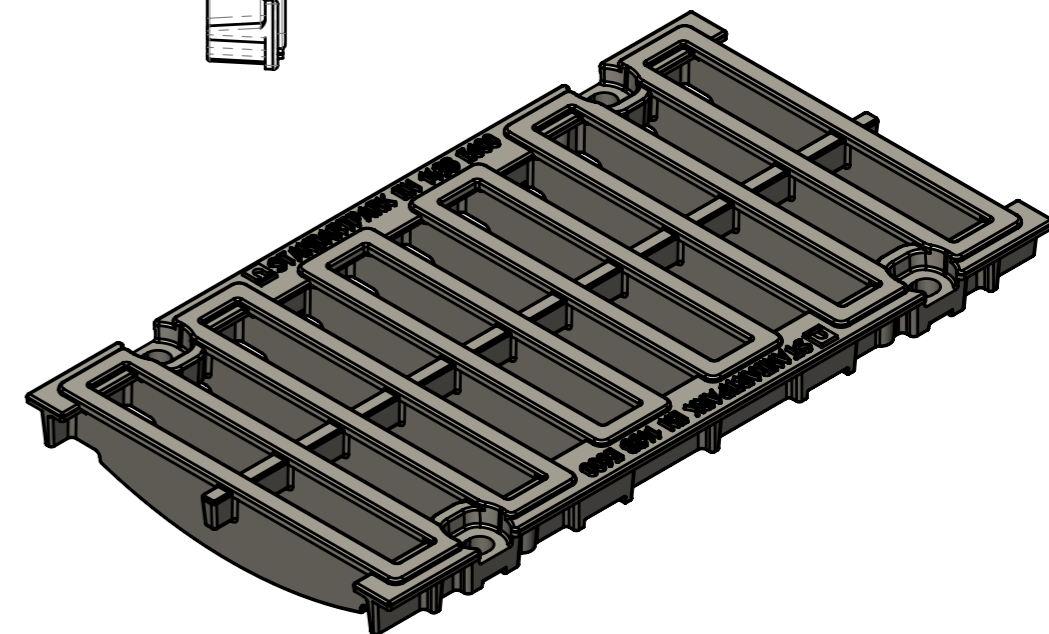
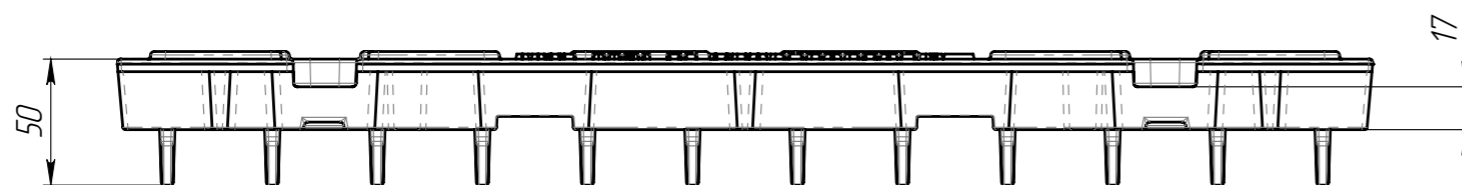
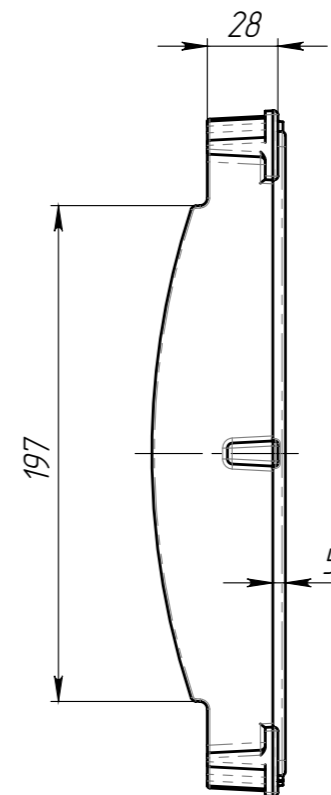
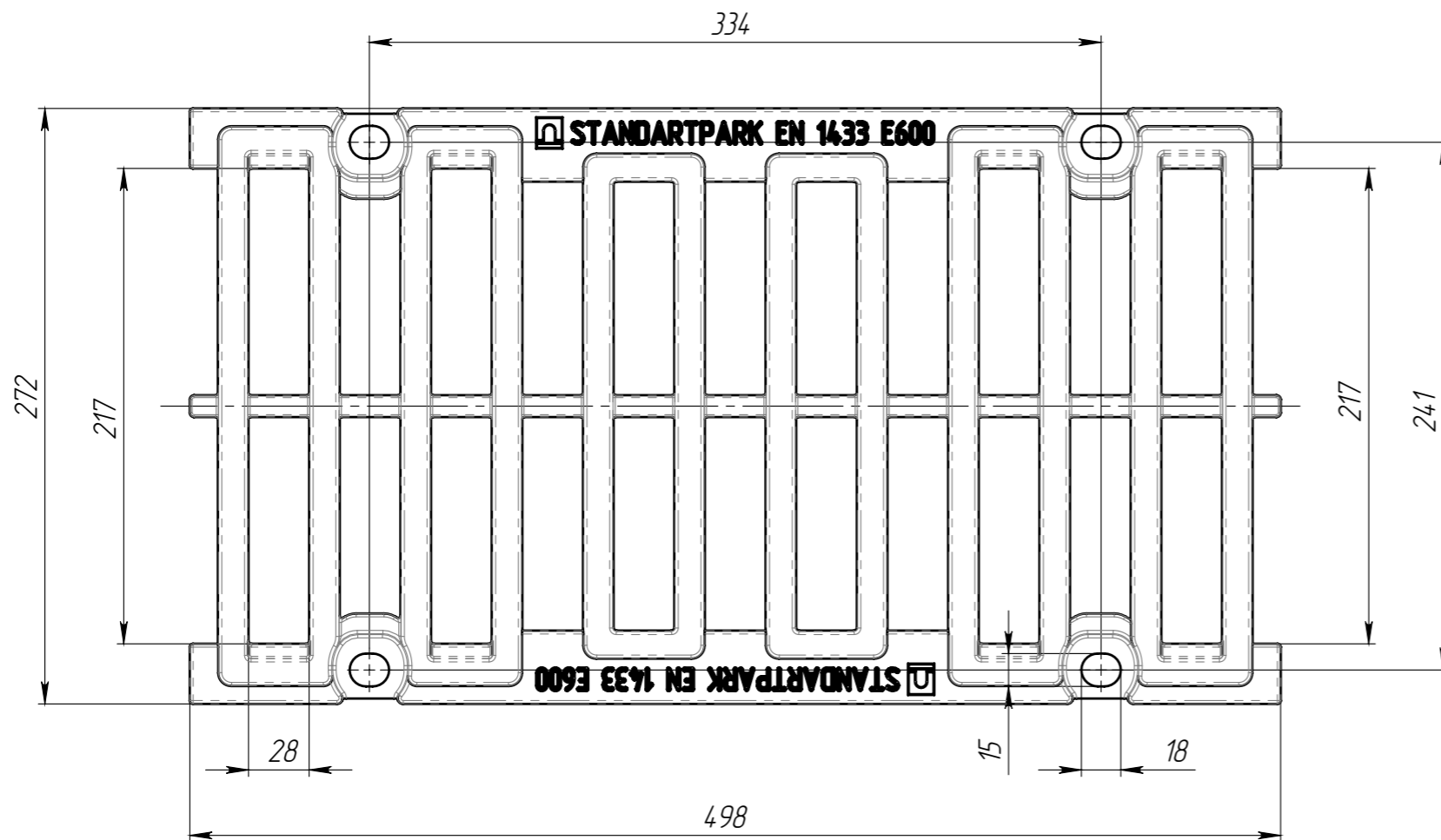
Подп. и дата

Изм. № дудл.

Взам инв.

Подп. и дата

Изм. № подл.



1. Суммарная площадь щелей 840 см кв.
2. Согласно ГОСТ 26645-85 для отливки от 4 до 10 кг 9 класса точности отклонение от массы может составлять до 10%

					РБ-20.27.50-В4-ЩД5-ЛВ			Арт.	253051
Изм	Лист	№ документа	Подп.	Дата	Решетка водоприемная	Лит.	Масса	Масштаб	
Разраб.	Савула Д.			11.03.15			9.82	1:5	
Пров.	Сметанников Д.П.					Лист	Листов 1		
Т. контр									
Н. контр					В4 50 ГОСТ 7293-85				
Утв.	Седова Е.А.				