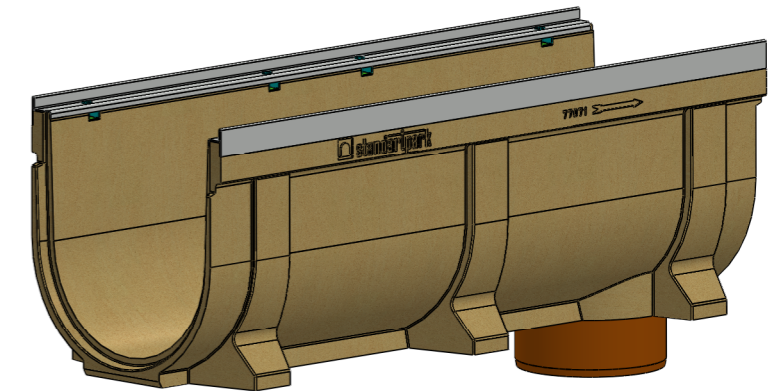
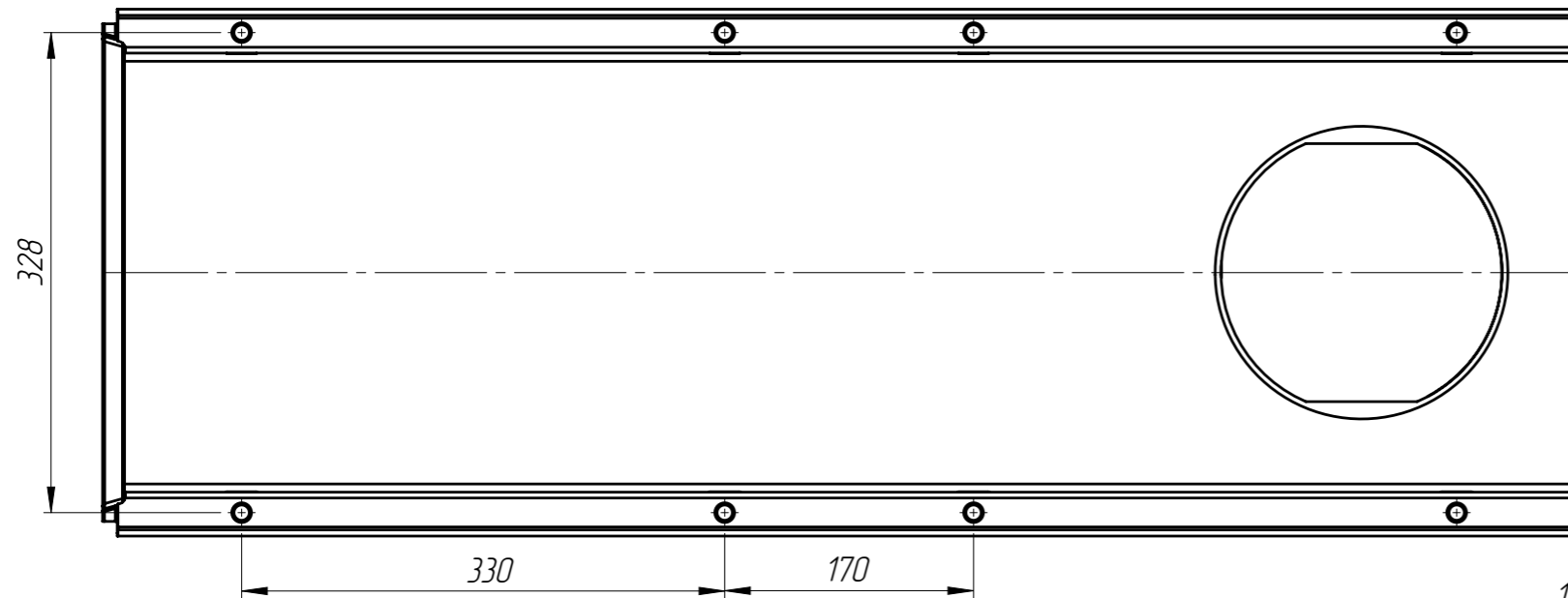
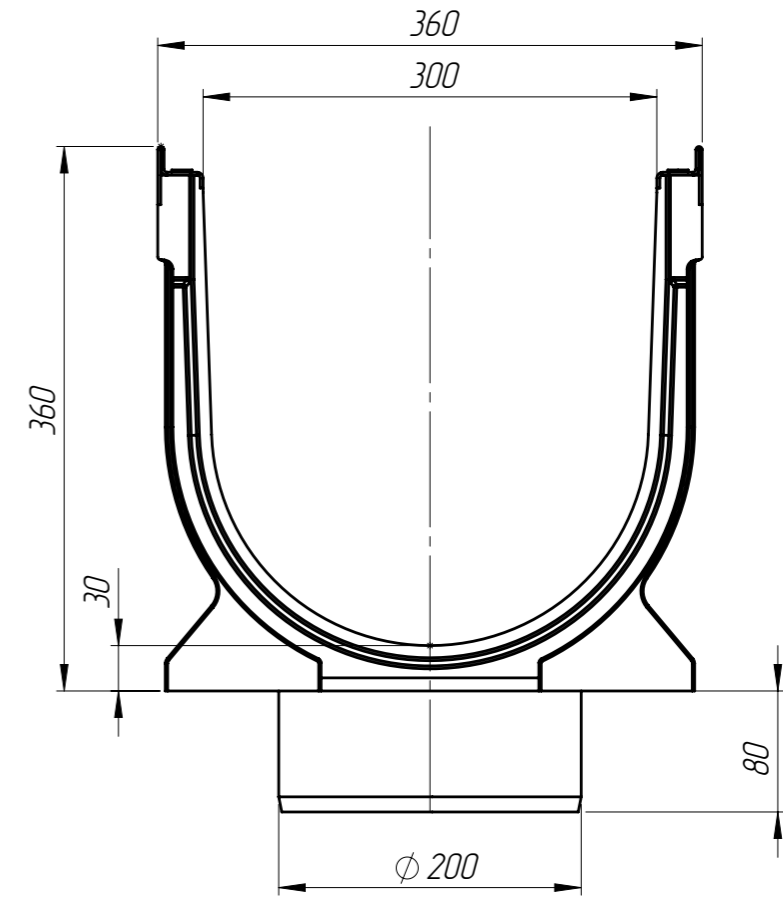
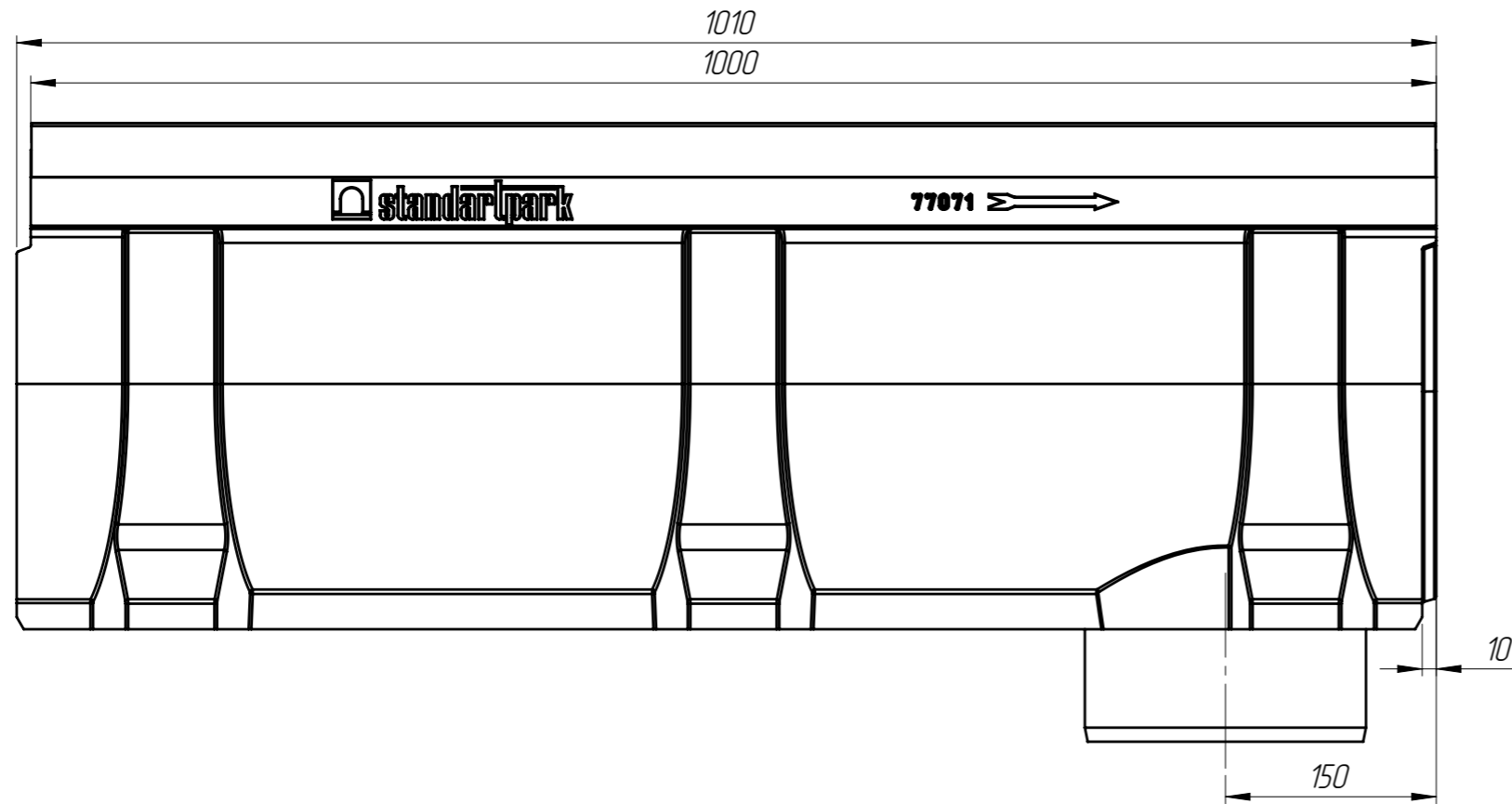


ЛВ-30.36.36-ЛВ

Перв. примен.

Справ. №



1. Объем полимербетона составляет 0,0214 м. куб.
2. Допустимое отклонение фактической массы от номинальной может составлять до 8%

Подп. и дата

Инд. № дудл.

Взам инв.

Подп. и дата

Инд. № подл.

					ЛВ-30.36.36-ЛВ			Арт. 7707109
Изм	Лист	№ документа	Подп.	Дата	Лоток водоотводной с вертикальным водоотводом	Лит.	Масса	Масштаб
Разраб.		Козак М.		28.01.16			44.07	1:10
Пров.		Харамбура О.						
Т. контр		Стецина О.				Лист 1	Листов 1	
Н. контр		Харамбура О.			Полимербетон СТО 725664.11-02.01-2012			
Утв.		Малиновский И.						