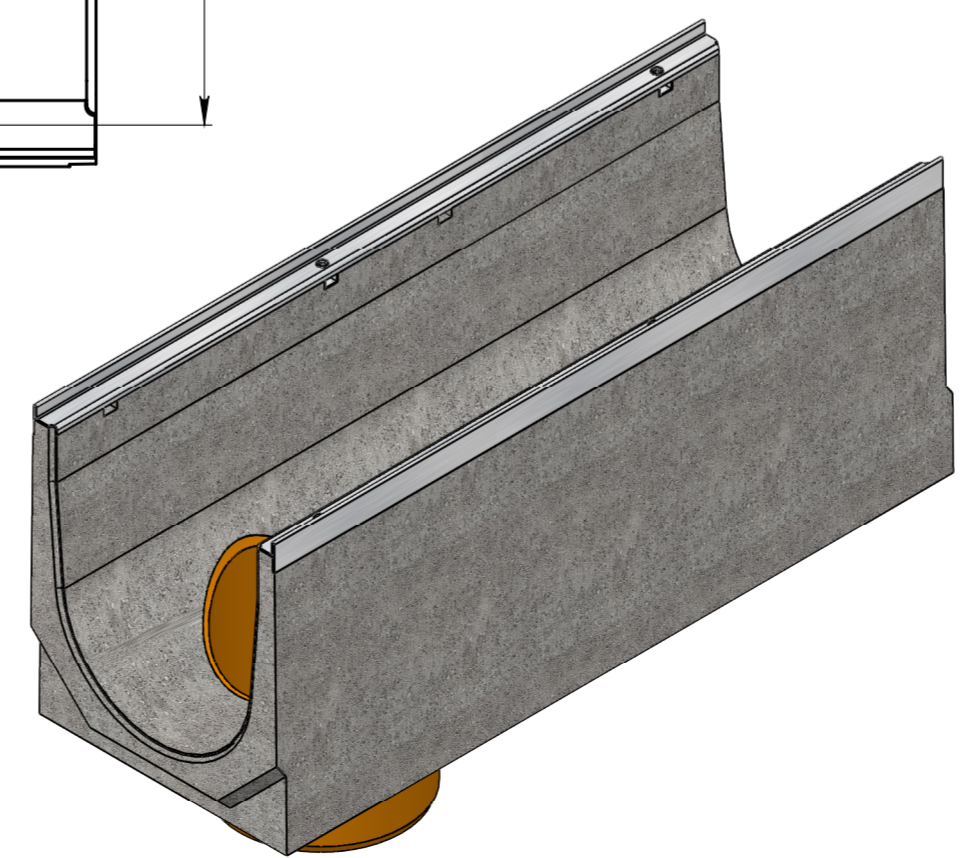
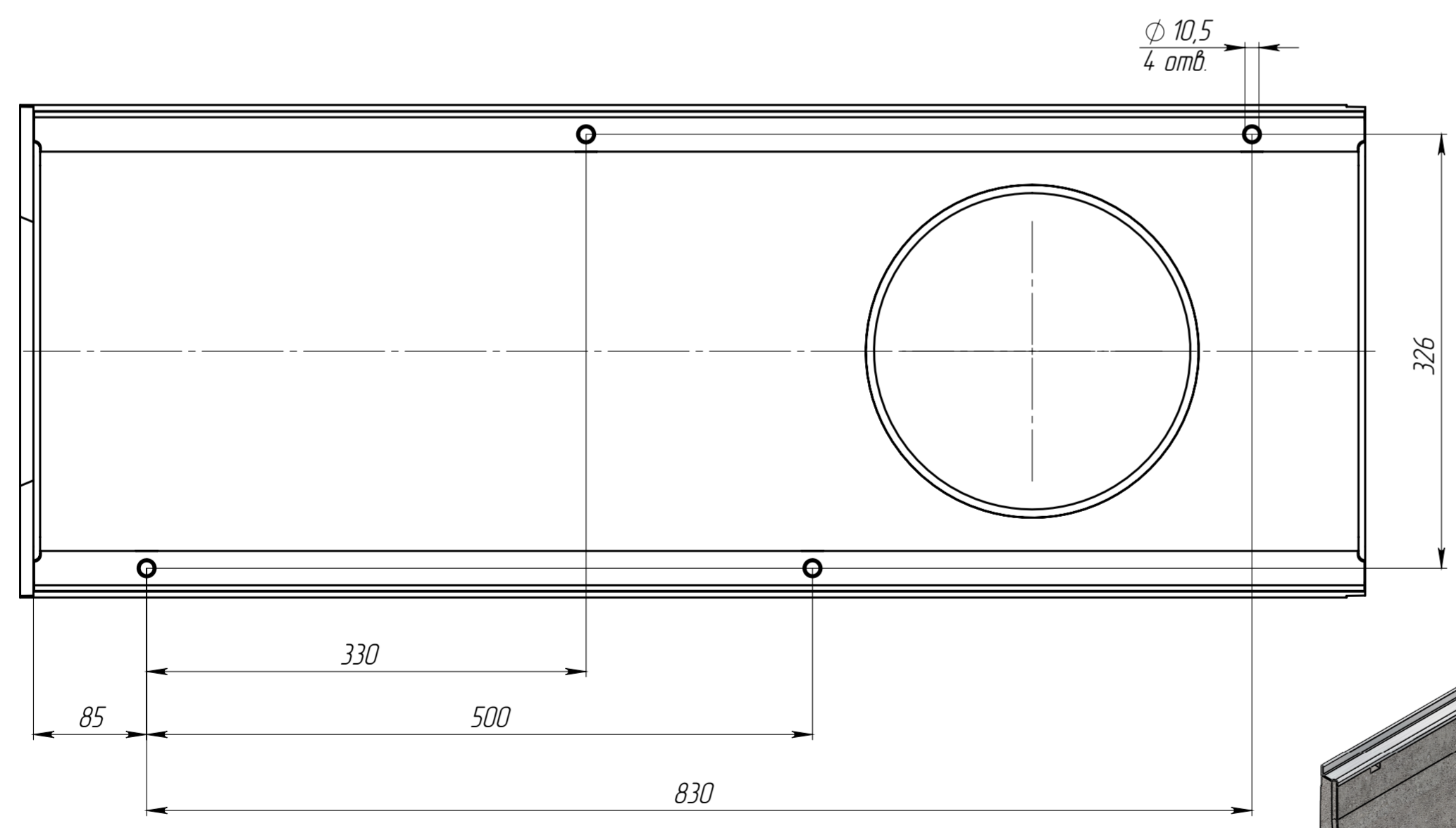
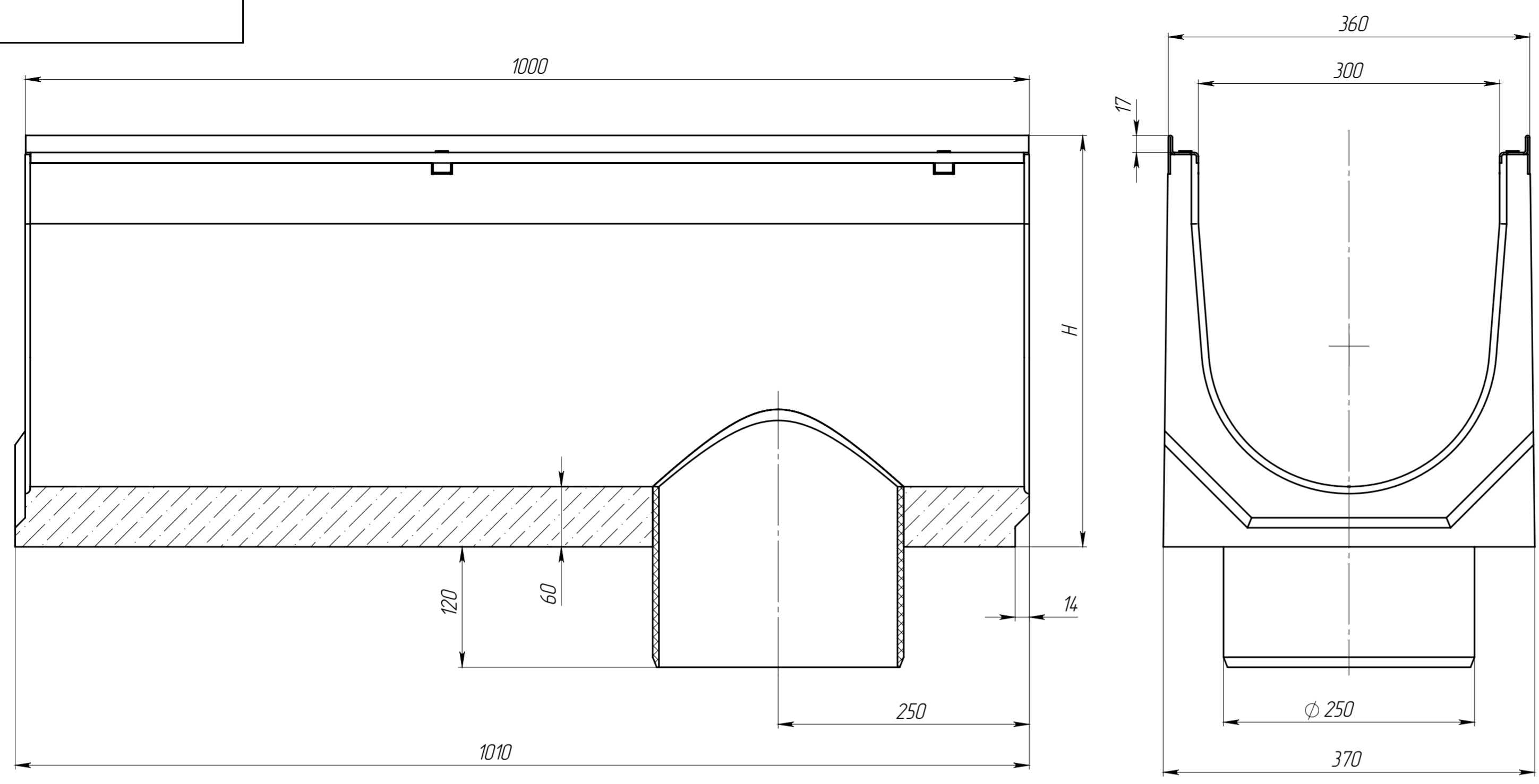


Перв. примен.
 Справ. №
 Подп. и дата
 Инв. № дубл.
 Взам. инв.
 Подп. и дата
 Инв. № подл.



Артикул	Обозначение	Н, мм	Масса, кг	Объем бетона м.куб.
4767609	ЛВ-30.36.41-БВ-3	410	125,20	0,0518
4767609/01-01	ЛВ-30.36.41-БВ-3-К01	405	124,45	0,0515
4767609/02-02	ЛВ-30.36.41-БВ-3-К02	400	123,70	0,0512
4767609/03-03	ЛВ-30.36.41-БВ-3-К03	395	122,95	0,0509
4767609/04-04	ЛВ-30.36.41-БВ-3-К04	390	122,20	0,0506
4767609/05-05	ЛВ-30.36.41-БВ-3-К05	385	121,45	0,0503
4767609/06-06	ЛВ-30.36.41-БВ-3-К06	380	120,70	0,0500
4767609/07-07	ЛВ-30.36.41-БВ-3-К07	375	119,95	0,0497
4767609/08-08	ЛВ-30.36.41-БВ-3-К08	370	119,20	0,0494
4767609/09-09	ЛВ-30.36.41-БВ-3-К09	365	118,45	0,0491
4707609	ЛВ-30.36.36-БВ-3	360	117,70	0,0488
4707609/01-01	ЛВ-30.36.36-БВ-3-К01	355	116,95	0,0485
4707609/02-02	ЛВ-30.36.36-БВ-3-К02	350	116,20	0,0482
4707609/03-03	ЛВ-30.36.36-БВ-3-К03	345	115,45	0,0479
4707609/04-04	ЛВ-30.36.36-БВ-3-К04	340	114,70	0,0476
4707609/05-05	ЛВ-30.36.36-БВ-3-К05	335	113,95	0,0473
4707609/06-06	ЛВ-30.36.36-БВ-3-К06	330	113,20	0,0469
4707609/07-07	ЛВ-30.36.36-БВ-3-К07	325	112,45	0,0466
4707609/08-08	ЛВ-30.36.36-БВ-3-К08	320	111,70	0,0463
4707609/09-09	ЛВ-30.36.36-БВ-3-К09	315	110,95	0,0460
4757609	ЛВ-30.36.31-БВ-3	310	110,20	0,0457
4707609/11-11	ЛВ-30.36.36-БВ-3-К11	305	109,45	0,0454
4707609/12-12	ЛВ-30.36.36-БВ-3-К12	300	108,70	0,0451
4707609/13-13	ЛВ-30.36.36-БВ-3-К13	295	107,95	0,0448
4707609/14-14	ЛВ-30.36.36-БВ-3-К14	290	107,20	0,0445
4707609/15-15	ЛВ-30.36.36-БВ-3-К15	285	106,45	0,0442
4707609/16-16	ЛВ-30.36.36-БВ-3-К16	280	105,70	0,0439
4707609/17-17	ЛВ-30.36.36-БВ-3-К17	275	104,95	0,0436
4707609/18-18	ЛВ-30.36.36-БВ-3-К18	270	104,20	0,0433
4707609/19-19	ЛВ-30.36.36-БВ-3-К19	265	103,45	0,0430
4747609	ЛВ-30.36.26-БВ-3	260	102,70	0,0427

Допустимое отклонение фактической массы от номинальной может составлять до 10%

Изм.	Лист	№ документа	Подп.	Дата	Арт.	Лит	Масса	Масштаб
Разраб.	Титов Д.П.			23.11.18				1:4
Пров.						Лист	Листов 1	
Т. контр.	Миронов И.А.							
Н. контр.								
Утв.	Седова Е.А.							