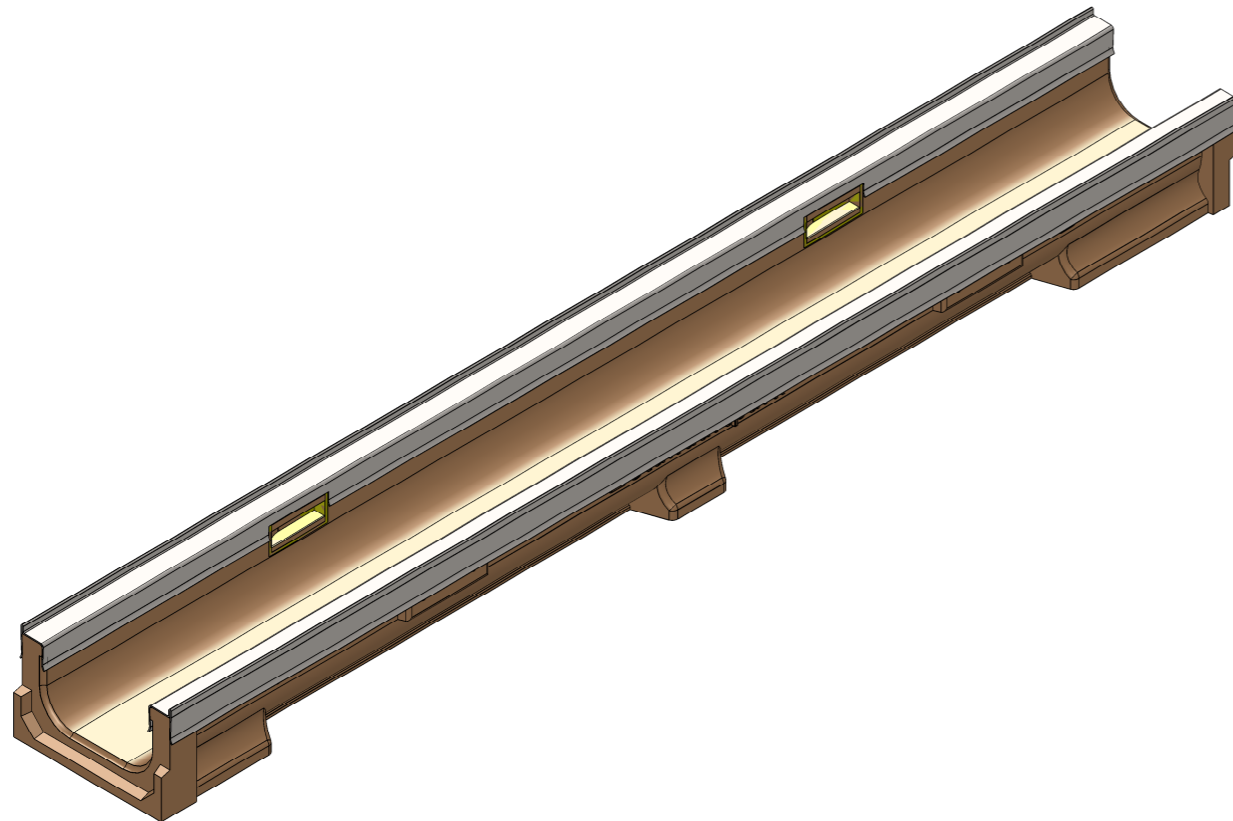
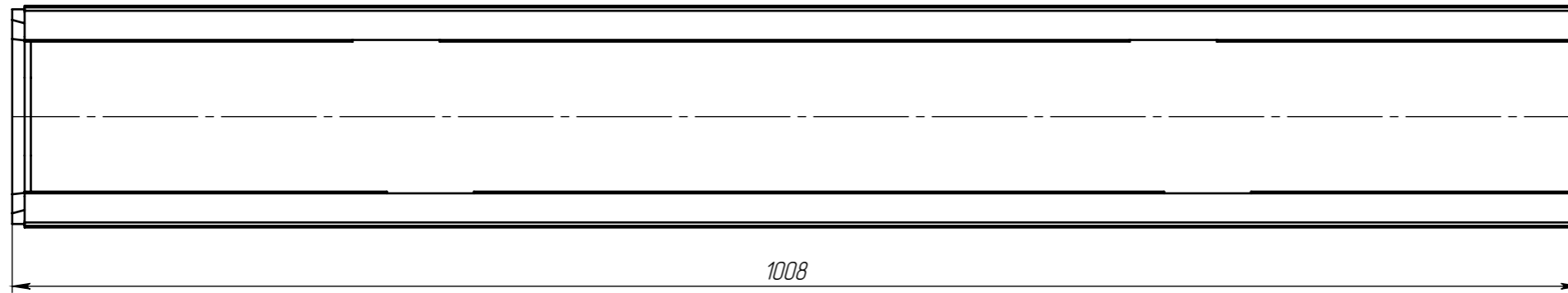
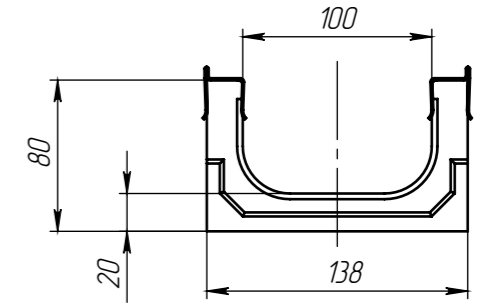
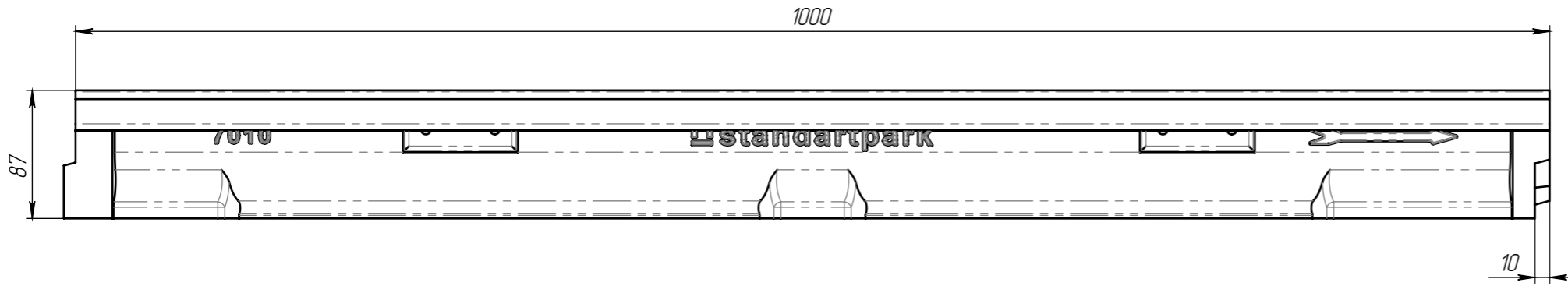


ЛВ-10.14.08-П-Ус.

Перв. примен.

Справ. №



Объем полимербетона = 0.00345206 м.куб.

Подп. и дата

Изм. № дудл.

Взам. инв.

Подп. и дата

Изм. № подл.

					ЛВ-10.14.08-П-Ус.			Арт.	702007
Изм.	Лист	№ документа	Подп.	Дата	Лоток водоотводный	Лит.	Масса	Масштаб	
Разраб.		Сметанин А.С.		07.10.16			8.1	1:4	
Пров.		Титов Д.П.				Лист	Листов 1		
Т. контр									
Н. контр									
Утв.		Седова Е.А.							

