

Перв. примен.

Справ. №

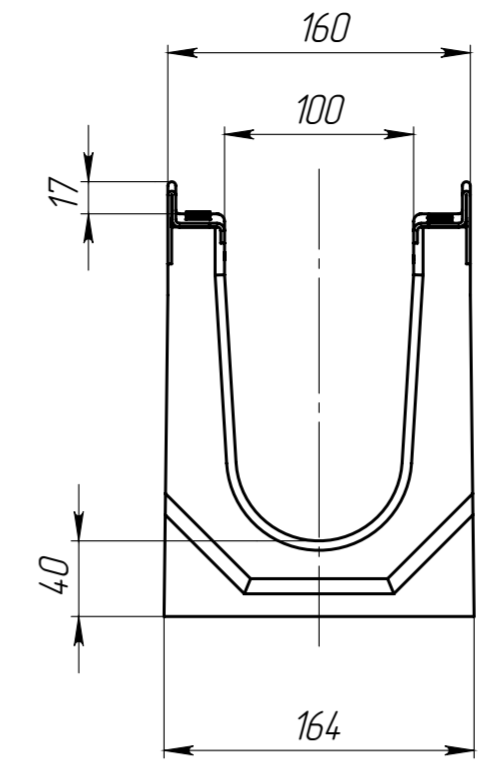
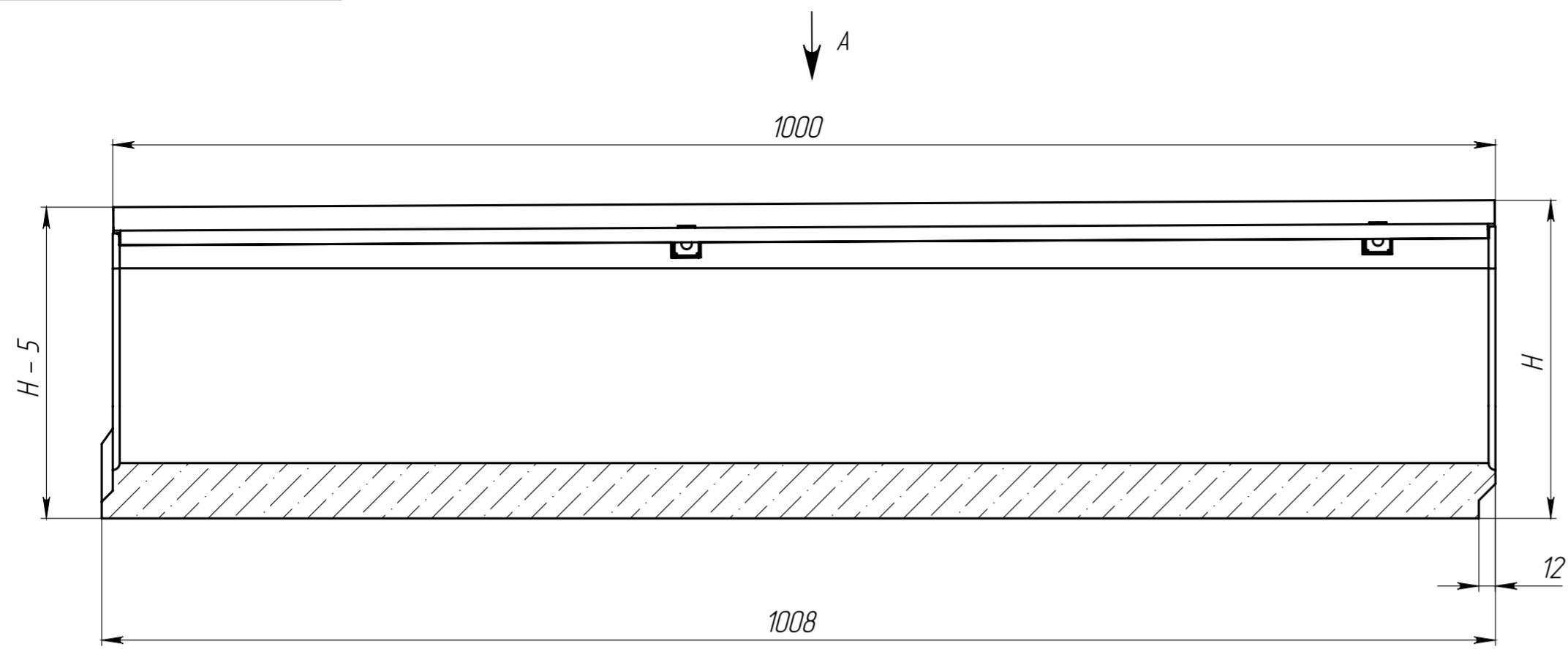
Подп. и дата

И.в. № дубл.

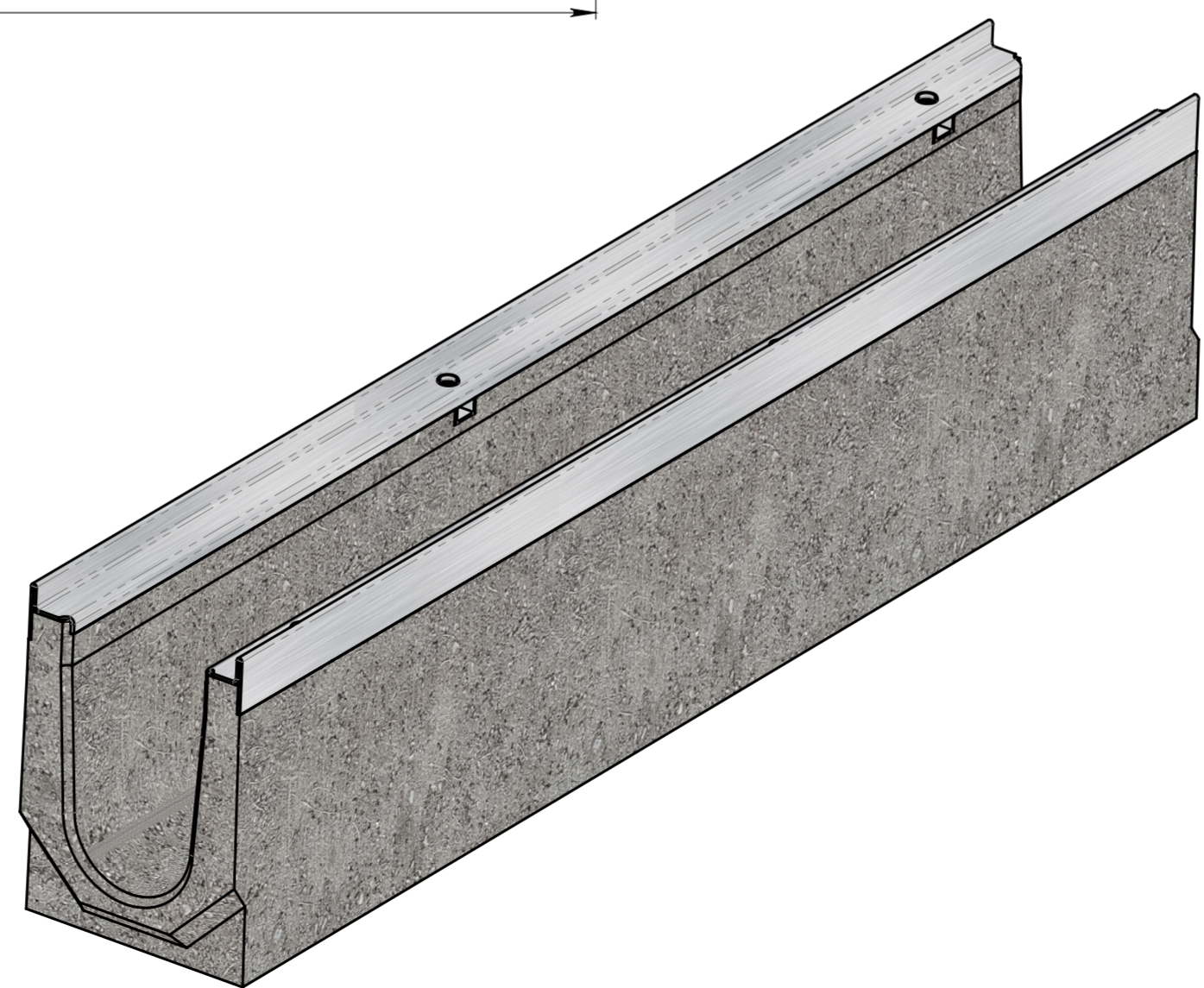
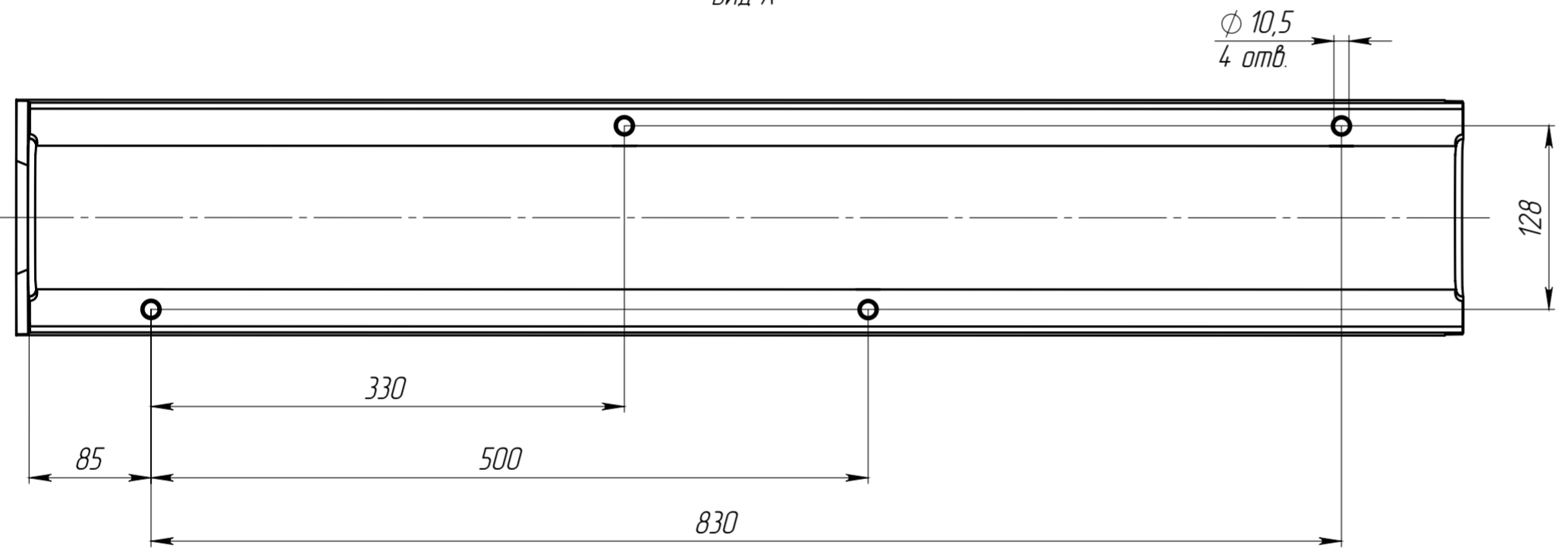
Взам. инв.

Подп. и дата

И.в. № подл.



ВИД А



Артикул	Обозначение	Н, мм	Масса, кг	Объем бетона м.куб.
40676/01	ЛВ-10.16.23-Б-У01-3	230	44,36	0,0185
40676/02	ЛВ-10.16.23-Б-У02-3	225	43,68	0,0182
40676/03	ЛВ-10.16.23-Б-У03-3	220	43,00	0,0179
40676/04	ЛВ-10.16.23-Б-У04-3	215	42,32	0,0176
40076/01	ЛВ-10.16.21-Б-У01-3	210	41,48	0,0173
40076/02	ЛВ-10.16.21-Б-У02-3	205	40,79	0,0170
40076/03	ЛВ-10.16.21-Б-У03-3	200	40,11	0,0167
40076/04	ЛВ-10.16.21-Б-У04-3	195	39,43	0,0164
40076/05	ЛВ-10.16.21-Б-У05-3	190	38,74	0,0161
40076/06	ЛВ-10.16.21-Б-У06-3	185	38,06	0,0158
40076/07	ЛВ-10.16.21-Б-У07-3	180	37,38	0,0155
40076/08	ЛВ-10.16.21-Б-У08-3	175	36,70	0,0152
40076/09	ЛВ-10.16.21-Б-У09-3	170	36,01	0,0149
40076/10	ЛВ-10.16.21-Б-У10-3	165	35,33	0,0146
40076/11	ЛВ-10.16.21-Б-У11-3	160	34,28	0,0142
40076/12	ЛВ-10.16.21-Б-У12-3	155	33,51	0,0138
40076/13	ЛВ-10.16.21-Б-У13-3	150	32,75	0,0135
40076/14	ЛВ-10.16.21-Б-У14-3	145	31,98	0,0132
40076/15	ЛВ-10.16.21-Б-У15-3	140	31,22	0,0128
40076/16	ЛВ-10.16.21-Б-У16-3	135	30,45	0,0125
40076/17	ЛВ-10.16.21-Б-У17-3	130	29,69	0,0121
40076/18	ЛВ-10.16.21-Б-У18-3	125	28,92	0,0118

Допустимое отклонение фактической массы от номинальной может составлять до 10%

Изм.	Лист	№ документа	Подп.	Дата	Арт.		
Разраб.	Титов Д.П.			04.07.18	Лит	Масса	Масштаб
Проб.							1:4
Т. контр.	Миранов И.А.				Лист	Листов 1	
Н. контр.					Бетон В35		
Утв.	Седова Е.А.				СТО 72566411-102-2012		
					standartpark		